



KUGEL-BÄR  
FRANKFURT

# Edelstahl *Design*

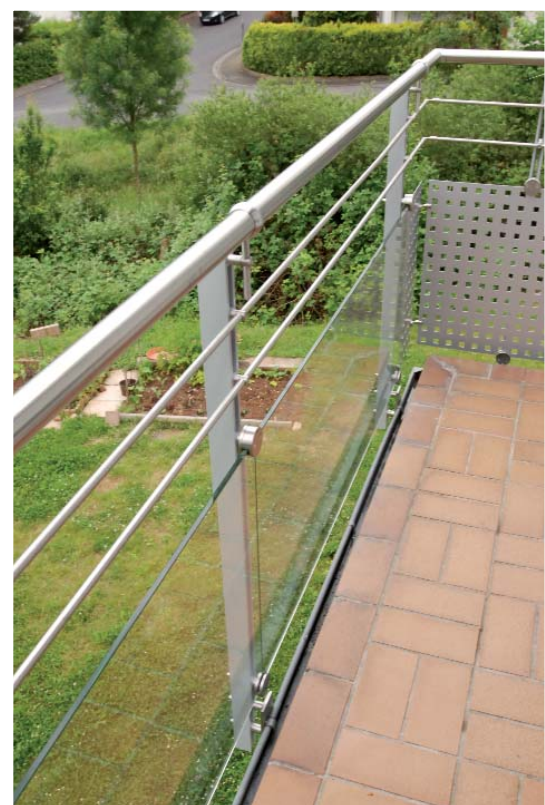


DEUTSCH  
EDELSTAHL-SYSTEME



ENGLISH  
STAINLESS STEEL-SYSTEMS

2016/2017



Ihr Fachhändler

Senden Sie mir folgende Kataloge:



## Edelstahl-Design

- 150 Seiten Edelstahl-Systembauteile
- Rohre, Nutrohre, Stopfen, Deckel
- Geländerpfosten und Module
- Glshalter
- Zubehör für die Edelstahlverarbeitung
- Messing Geländerssystem

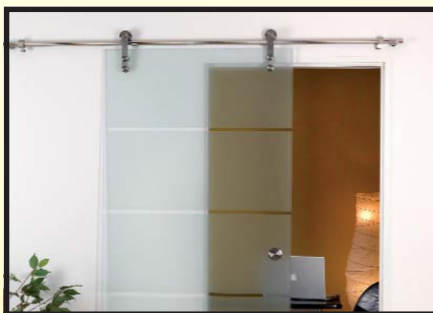
92221



## Mülltonnen-Box

- Rahmen aus Stahl pulverbeschichtet anthrazit oder Edelstahl
- Seitenwände, Tür und Rückwand, Stahl, pulverbeschichtet perlgrau
- für 240 Liter Tonnen
- Deckel oder Pflanzkasten
- beliebig erweiterbar

92230



## Schiebetürbeschläge

- Aluminium und Edelstahl
- Glasscheiben aus 8 mm ESG Glas in verschiedenen Designen

## Vordächer

- Traversen und Punktgehaltene Vordächer
- inkl. Glasscheiben aus 16,76 mm VSG Glas

92231



## Schmiedekunst

- Zierelemente und Stäbe
- Gruber Design
- Schiebetorzubehör
- Torantriebe
- Werkzeuge, Lacke und Zierschrauben

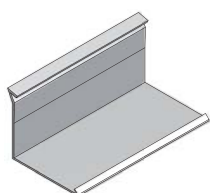
92220



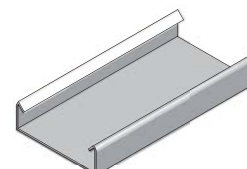
## Wetterschutzgitter

Wir sind Kooperationspartner der Firma RENSON®  
 RENSON® ist ein weltweit agierender Hersteller von Lüftungs- und Wetterschutzgitter. Diese wurden bereits weltweit in Objekten von Moskau bis Tahiti sowie von Monaco bis Shanghai verbaut. Wir fertigen und beschichten alle gängigen Gitterausführungen und vertreiben diese im deutschen Markt. Auftragsbezogen erhalten Sie Ihre gewünschten Abmessungen in allen Größen und Ausführungen. Gern würden wir auch Ihre Anfragen bearbeiten.

92219



Wir fertigen Blechkanteile nach Kundenwunsch von 1,0 bis 3,0 mm in Aluminium  
 Nach Wahl in allen **RAL-Tönen** Pulverbeschichtet.  
 Kantung bis maximal 3,0 Meter möglich



Senden Sie mir folgende Kataloge:



### Schiebetorsysteme

- Schiebetorsysteme und Beschläge
- Rollen und Schienen
- Zahnstangen

**92218**






### Fensterbänke

- Fensterbänke aus Aluminium
- in verschiedenen Farben lieferbar

**92232**

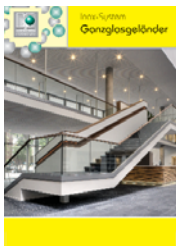





### Ganzglasgeländer

**Ganzglasgeländer liegen nicht umsonst voll im Trend.** Sie bieten eine ästhetische, wartungsarme und nachhaltige Lösung für Wohnung, Büro oder öffentliche Flächen. Für jeden Raum gibt es eine Auswahl aus verschiedenen geeigneten Systemen; allesamt stylisch, sicher und einfach montierbar.

**mehr Informationen:**







### Pulverbeschichtung

Wir sind u.a. auch ein leistungsstarker Lohn-Beschichter. Im Jahr 2011 wurde die bisherige Pulveranlage durch eine hochmoderne, umweltfreundliche Takt-Anlage ersetzt. An horizontal verlaufenden Traversen können Teile mit einer Länge von 6,50m, mit einer Höhe von 2,50m und einer Breite von 0,5m, sehr effizient und schnell beschichtet werden. Die Vorbehandlung der Teile erfolgt nach neusten Technologien auf chromoxidfreier Basis. Die zwei Automatik – Pulverkabinen sind mit je 12 Wagner – Pulver- Pistolen und 2 zusätzlichen WAGNER Handsprühständen ausgestattet.

**mehr Informationen:**






### Sicht- und Wetterschutz

- Füllungen aus Edelstahl, Glas und Aluminium pulverbeschichtet
- Sicht- und Wetterschutz für Balkon und Terrasse
- Leichte und kostengünstige Montag durch vorgefertigte Pfosten

**mehr Informationen:**



## Unser Sortiment auf einen Blick.

Fachhändler (Stempel)

- |  |  |
|--|--|
| <input type="checkbox"/> Edelstahl-Design                | <input type="checkbox"/> Fensterbänke            |
| <input type="checkbox"/> Mülltonnen-Box                  | <input type="checkbox"/> Schiebetorsysteme       |
| <input type="checkbox"/> Schmiedekunst                   | <input type="checkbox"/> Sicht- und Wetterschutz |
| <input type="checkbox"/> Wetterschutzgitter              | <input type="checkbox"/> Ganzglasgeländer        |
| <input type="checkbox"/> Schiebetürbeschläge & Vordächer | <input type="checkbox"/> Pulverbeschichtung      |



## Kugel-Bär Liefer- und Zahlungsbedingungen Deutschland (EU- und Nicht-EU-Länder siehe Internet)

Unsere allgemeinen Geschäftsbedingungen finden sie im Internet.

Stand 01.06.2016

**Mindestauftragswert:** Es wird keine Bearbeitungspauschale erhoben.

**Transportkosten:** Paketdienst ab 250,- Euro Warenwert netto kostenfrei. Spedition ab 1000,- Euro Warenwert netto kostenfrei. (gültig für Deutschland)

**Zahlung:** Alle Rechnungen sind zahlbar zuzüglich der gesetzlich gültigen Mehrwertsteuer.  
**Zahlbar sofort, wir gewähren 2% Skonto bei Zahlung innerhalb von 8 Tagen.**  
**Auf sofortige Zahlung bei Abholung, Vorauskasse oder Bankeinzug gewähren wir 3% Skonto!**

**Rücknahme:** Grundsätzlich besteht kein Recht auf die Rücknahme von Waren. Ein Umtausch ist ausgeschlossen. In Ausnahmefällen kann nur nach ausdrücklicher schriftlicher Einverständniserklärung seitens der Geschäftsleitung von Kugel-Bär, die Ware unter Berechnung von 30 % Rücknahmekosten auf den Nettowarenwert, zurückgenommen werden. Die Ware muss in einwandfreiem Zustand frei Haus zurückgeliefert werden. Unsere ausführlichen Lieferungs- und Zahlungsbedingungen sind für die Geschäftsbeziehungen verbindlich. Geringe Maß- und Gewichtsabweichungen sind durch unsere handwerkliche Fertigung vorbehalten.

**Preise:** Alle Preise aus vorangegangenen Preislisten verlieren mit dieser Ausgabe ihre Gültigkeit. Die Preise sind Nettopreise zzgl. MwSt.. Keine weiteren Rabatte möglich. Sonderpreise aus Werbeaktionen „Kugel-Bär Best-Price“ + „Kugel-Bär Preishammer“ haben während ihrer Gültigkeit gegenüber diesen Preisen Vorrang, auch wenn der Werbepreis höher als der Katalogpreis ist. Preisänderungen behalten wir uns aufgrund von Preisschwankungen am internationalen Stahlmarkt ausdrücklich vor.

**Weitere Hinweise:** Bitte beachten Sie die gesetzlichen Vorgaben der Baubestimmungen in den einzelnen Bundesländern! Kugel-Bär haftet nicht für Auflagen und Bestimmungen, die für den jeweiligen Ort der Montage Gültigkeit haben. Veröffentlichungen aus allen Kugel-Bär Katalogunterlagen, auch nur auszugsweise, sind nicht gestattet. Für Druckfehler in Katalogen und Preislisten übernehmen wir keine Haftung. Alle Edelstahlteile sind mit Korn 320 geschliffen sofern nicht anders angegeben. Rohre sind mit eingengter Toleranz, passend zu unserem System gefertigt. Alle in diesem Katalog angegebenen Maße sind ca. Maße. Technische Änderungen vorbehalten. Zusätzlich haben unsere Allgemeinen Liefer- und Zahlungsbedingungen Gültigkeit!

# Muster



🇩🇪 Musterständer für Holzhandläufe  
🇬🇧 Display for woodhandrail

Art.-Nr.  
99978



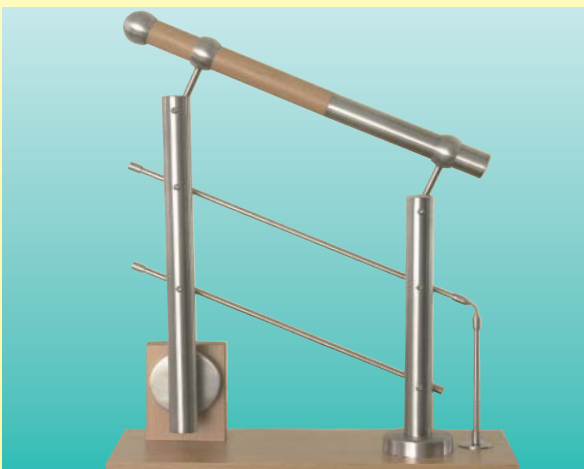
🇩🇪 Muster Handlauf und Systemteile  
🇬🇧 Display handrail and Fittings

Art.-Nr.  
99941



🇩🇪 Muster Geländersystem  
🇬🇧 Display railing

Art.-Nr.  
99942



🇩🇪 Muster Geländer Design Berlin  
🇬🇧 Display railing Design Berlin

Art.-Nr.  
99943



🇩🇪 Musterkoffer -PROFI-  
🇬🇧 Display suitcase -PROFI-

Art.-Nr.  
99940

# Inhaltsverzeichnis

Rohrabschlüsse,  
Deckel, Kappen,  
Hohl-, Halb-, Voll-  
kugeln

*Seite 8-16*



Handlaufhalter,  
Halteplatten, Stopfen,  
Stifte, Adapter für  
Holzhandlauf

*Seite 17-27*



Rohrbögen,  
Systemteile, Ecken,  
Fittings, Verbinder,  
Gelenke

*Seite 28-31*



Wand- und  
Bodenanker, Pfosten-  
Befestigungen

*Seite 32-36*



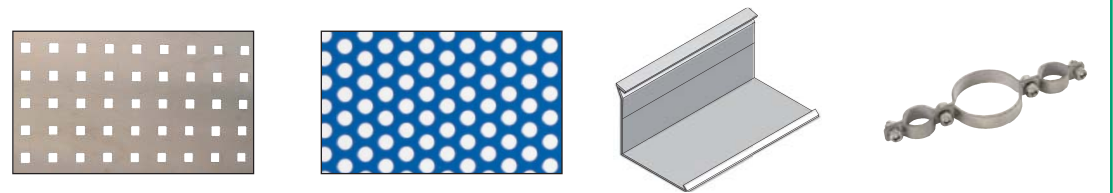
Quergurthalter,  
Stabhalter, Clipse,  
Traversenhalter

*Seite 37-39*



Lochbleche,  
Blechkantenteile,  
Befestigungsschellen,  
Lochblechhalter

*Seite 40-43*



Glashalter  
Lochblechhalter

*Seite 44-47*



Geländerpfosten

*Seite 48-63*



V4A Programm

*Seite 64-69*



# Inhaltsverzeichnis

Seilsystem,  
Stopper, Terminal,  
Seilspanner



Seite 70-75

Handlaufseil,  
Holzhandläufe,  
Bögen, Endkappen



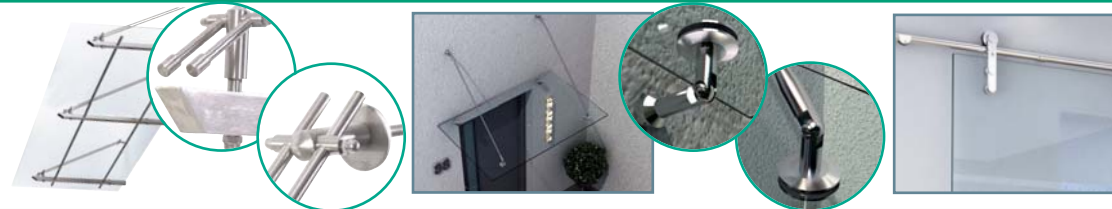
Seite 76-83

Messing-Programm,  
Rohre, Handlaufhalter,  
Kugeln, Ronden



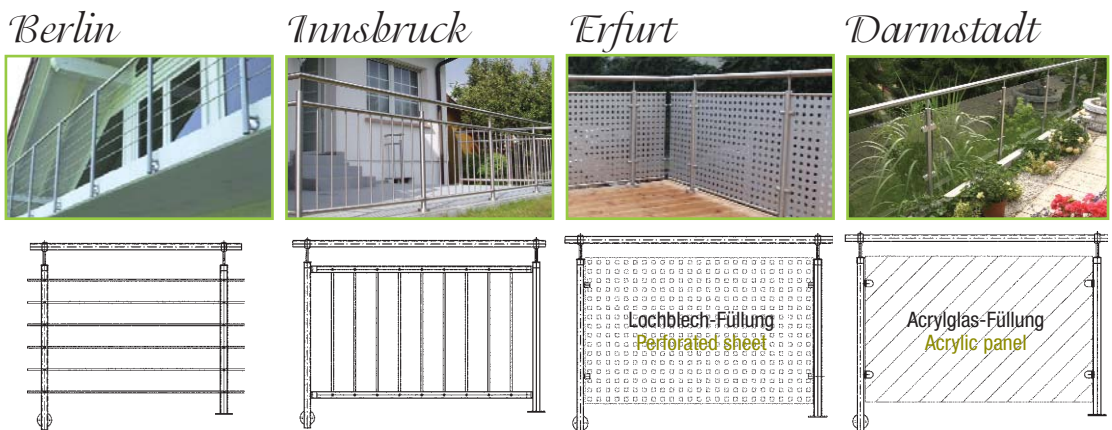
Seite 84-91

Vordächer,  
Punkt-, Traversen,  
Glasschiebetüren



Seite 92-95

Vorgefertigte  
Geländermodule



Seite 96-119

Zubehör:  
Schrauben, Kleber,  
Reiniger, Kleinteile,  
Biegevorlagen



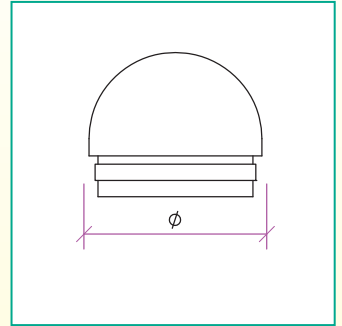
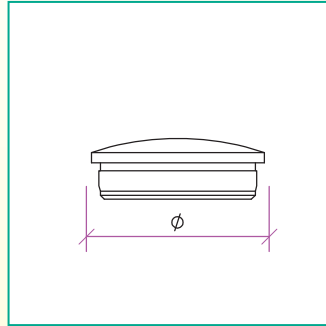
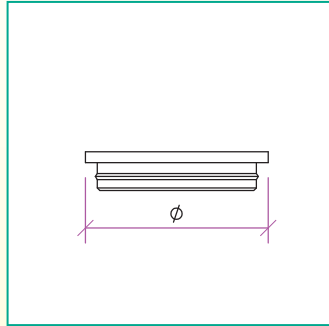
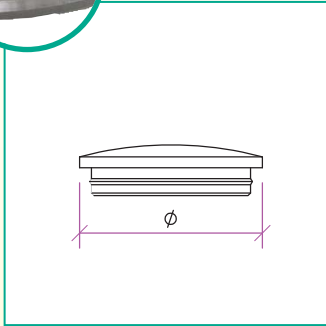
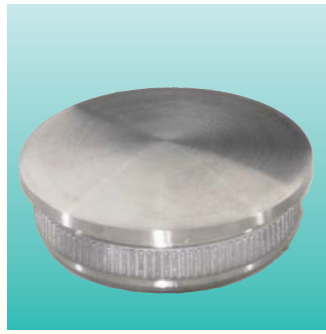
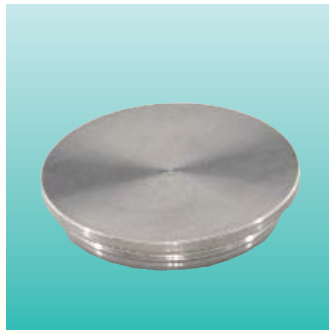
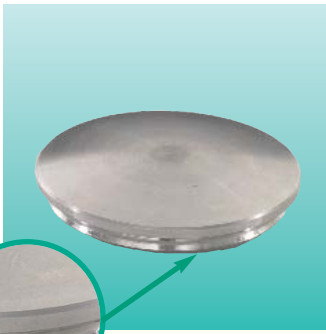
Seite 120-127

Designvorschläge,  
Anwendungen



Seite 128-151

# Rohrabschlüsse, Deckel, Kappen



**Germany** Rohrabschlußdeckel, V320

**UK** Tube end cap, V320

Art.-Nr.	Ø
17000	26,9 x 2,0
17001	33,7 x 2,0
17007	38,0 x 2,0
17002	42,4 x 2,0
17003	48,3 x 2,0
17004	33,7 x 2,6
17009	40,0 x 1,5
17008	40,0 x 2,5
17005	42,4 x 2,6

**Germany** Rohrabschlußdeckel, V320, Flach

**UK** Tube end cap, V320, -FLAT-

Art.-Nr.	Ø
17010	26,9 x 2,0
17011	33,7 x 2,0
17012	42,4 x 2,0
17015	42,4 x 2,6

**Germany** Rohrabschlußstopfen, V320, Gewölbt

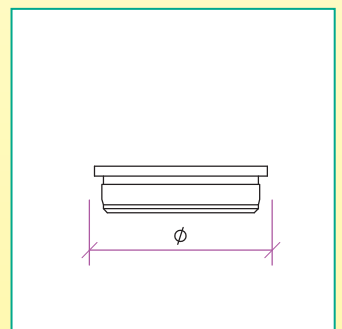
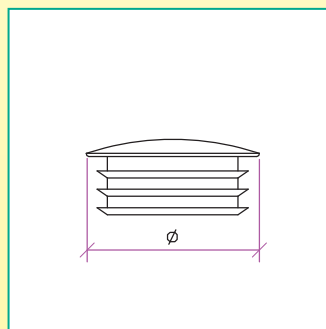
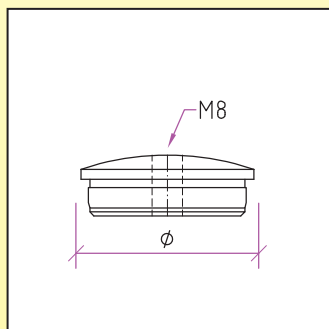
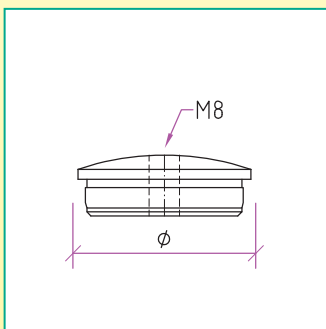
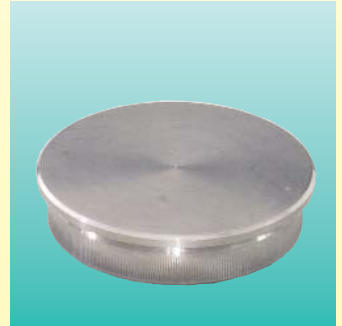
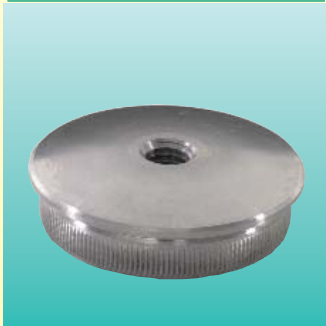
**UK** Tube end cap, V320, -BEVELED-

Art.-Nr.	Ø
10300	26,9 x 2,0
10301	33,7 x 2,0
10307	40,0 x 2,0
10302	42,4 x 2,0
10303	48,3 x 2,0
10304	33,7 x 2,6
10307	40,0 x 2,0
10308	40,0 x 2,5
10305	42,4 x 2,6
10306	48,3 x 2,6

**Germany** Rohrkugelstopfen, V320

**UK** Tube ball end cap, V320

Art.-Nr.	Ø
10270	26,9 x 2,0
10271	33,7 x 2,0
10272	42,4 x 2,0
10274	33,7 x 2,6
10275	42,4 x 2,6
10276	48,3 x 2,6



**Germany** Rohrabschlußstopfen ohne Gewindestift M8 x 25, V320, Gewölbt

**UK** Tube end cap, V320, without M8 x 25 thread, -BEVELED -

Art.-Nr.	Ø
10310	26,9 x 2,0
10311	33,7 x 2,0
10312	42,4 x 2,0
10313	48,3 x 2,0
10314	33,7 x 2,6
10315	42,4 x 2,6
10316	48,3 x 2,6

**Germany** Rohrabschlußstopfen, V320, Gewölbt, zum Einkleben

**UK** Tube end cap, V320, -BEVELED -

Art.-Nr.	Ø
40311	33,7 x 2,0
40312	42,4 x 2,0
40315	42,4 x 2,6

**Germany** Rohrabschlußdeckel, V320, Gewölbt

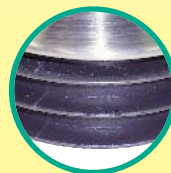
**UK** Tube end cap, V320, -BEVELED-

Art.-Nr.	Ø
27002	42,4 x 2,0

**Germany** Rohrabschlußstopfen, V320, Flach

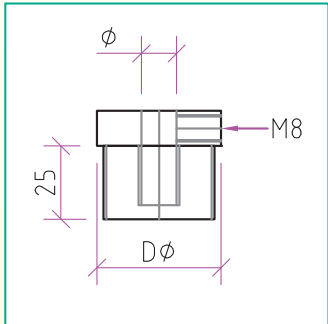
**UK** Tube end cap, V320, -FLAT-

Art.-Nr.	Ø
10280	26,9 x 2,0
10281	33,7 x 2,0
10282	42,4 x 2,0
10283	48,3 x 2,0
10285	42,4 x 2,6
10286	48,3 x 2,6



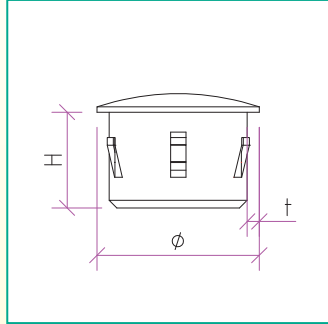


# Rohrabschlüsse, Deckel, Kappen



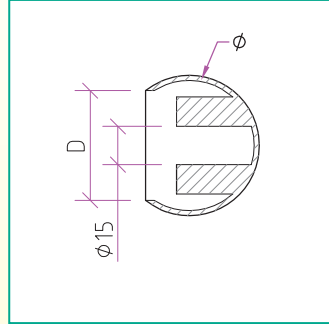
🇩🇪 Rohrstopfen  
🇬🇧 Tube end cap

Art.-Nr.	$\emptyset D$	$\emptyset$
17043	42,4 x 2,0	12,5



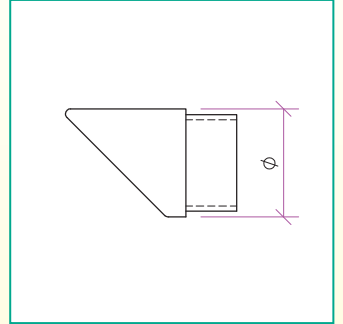
🇩🇪 Rohrstopfen  
🇬🇧 Tube end cap

Art.-Nr.	$\emptyset \times t$	H
18549	33,7 x 1,0-3,0	20 mm
18550	42,4 x 1,0-3,0	20 mm



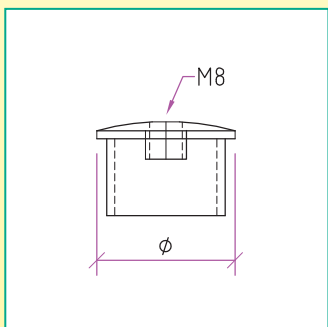
🇩🇪 Rohrabschlußkugel, zum Kleben  
🇬🇧 Tube closing-balls, V320

Art.-Nr.	D	$\emptyset$
17033	33,7 x 2,0	45
17034	42,4 x 2,0-2,6	55



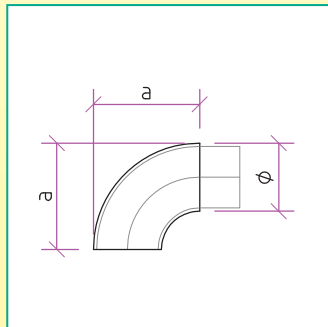
🇩🇪 Endstück, 45° abgeschrägt, zum Kleben  
🇬🇧 Tube closing, 45°

Art.-Nr.	$\emptyset$
18570	33,7 x 2,0
18571	42,4 x 2,0



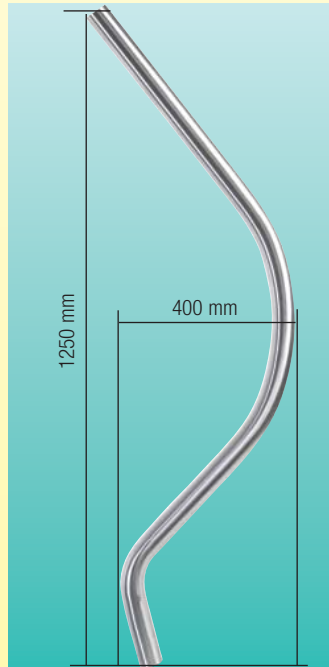
🇩🇪 Rohrabschlußstopfen, V320, Gewölbt  
🇬🇧 Tube end cap, V320, -BEVELLED-

Art.-Nr.	$\emptyset$
10041	33,7 x 2,0
10042	42,4 x 2,0



🇩🇪 Endstück  
🇬🇧 Wall return

Art.-Nr.	$\emptyset$	a
22440	33,7 x 2,0	60
22441	42,4 x 2,0	60

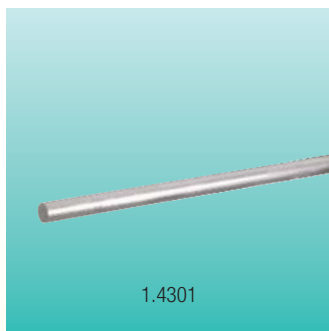


🇩🇪 Rohr für Handlauf, gebogen  
🇬🇧 Tube für handrail

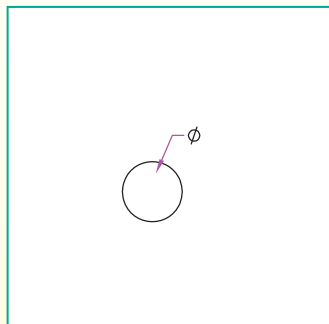
Art.-Nr.	$\emptyset$
22486	42,4 x 2,0



# Rohre, Profilrohre

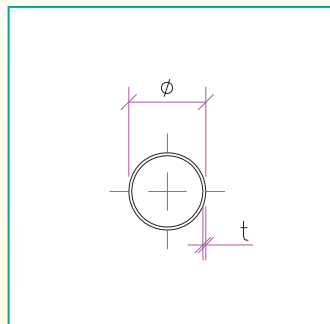
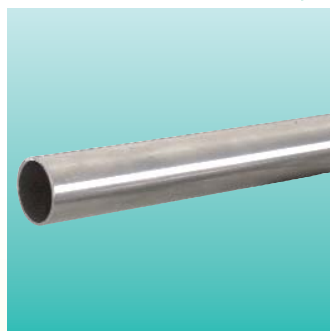


1.4301



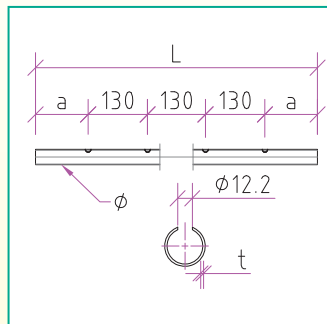
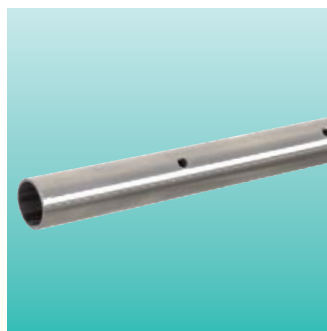
**Edelstahl-Rundmaterial, V320, geschliffen**  
**Stainless steel rod, V320, polished**  

Art.-Nr.	Länge	$\emptyset$
20252	1,5 m	10
20274	2,0 m	10
10103	3,0 m	10
20253	1,5 m	12
20275	2,0 m	12
10104	3,0 m	12



**Edelstahl-Rohr, V240, ungeglüht, DIN 246302/T3**  
**Stainless steel tube, untempered, DIN 246302/T3**  

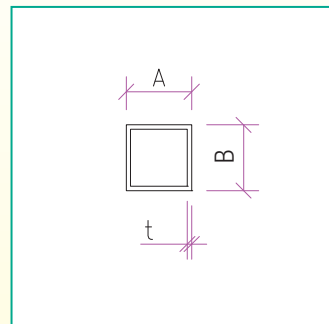
Art.-Nr.	Länge	$\emptyset$ x t
10108	3,0 m	26,9x2,0
10141	6,0 m	26,9x2,0
17220	3,0 m	33,7x2,0
10142	6,0 m	33,7x2,0
10109	3,0 m	42,4x2,0
10110	6,0 m	42,4x2,0
10113	3,0 m	48,3x2,0
10143	6,0 m	48,3x2,0
10144	3,0 m	33,7x2,6
10111	3,0 m	42,4x2,6
10112	6,0 m	42,4x2,6



**Edelstahlrohr, gelocht, 1-seitig**  
**Tube, predrilled**  

Art.-Nr.	L	$\emptyset$ x t
32700	1,27 m	33,7x2,0
32699	2,44 m	33,7x2,0
32698	1,27 m	42,4x2,0
32697	2,44 m	42,4x2,0

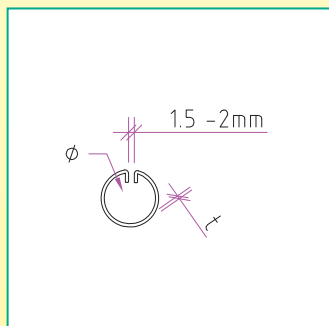
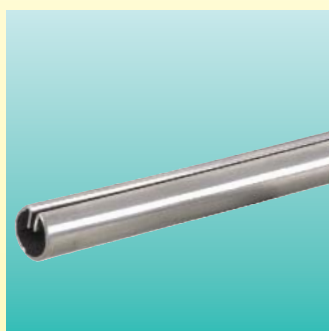
**Info:**  
**Rund- und Vollmaterial kann auch in V4A geliefert werden!**



**Vierkanrohr, geschliffen, V320**  
**Square-Tube, grounded, V320**  

Art.-Nr.	Länge	A x B x t
88022	3,0 m	30x30x2
88025	3,0 m	40x40x2

**Info:**  
**Zuschnitt nach Kundenwunsch!**

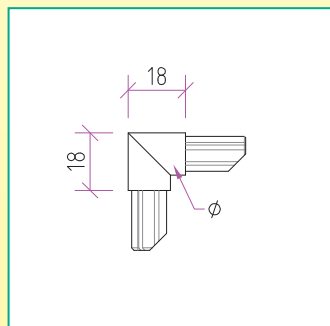
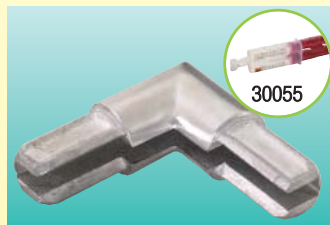


**Profilrohr**  
**Profile-Tube**  

Art.-Nr.	Material
11340	1.4301 V320 in PE-Folie
11352	Aluminium in PE-Folie

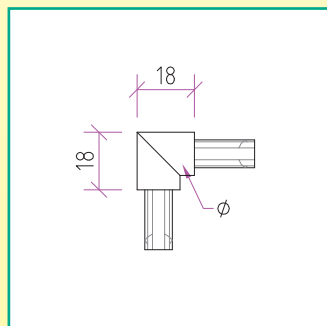
Art.-Nr.	Länge	$\emptyset$	t
11340	3 m	18 mm	1,25 mm
11352	3 m	18 mm	1,25 mm

**Info:**  
**Lochblechhalter Seite 43!**



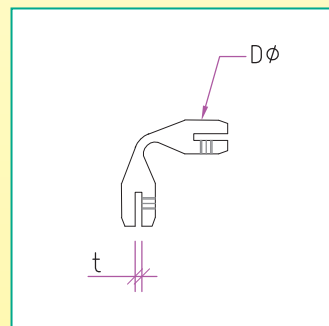
**Rahmenecke für Profilrohr**  
**Fitting for profile-Tube**  

Art.-Nr.	$\emptyset$
11350	18 mm



**Verbindungsecke für Profilrohr**  
**Fitting for profile-Tube**  

Art.-Nr.	$\emptyset$
11351	18 mm



**Verbindungsgelenk für Lochblech**  
**Fitting for sheet**  

Art.-Nr.	t	$\emptyset D$
11337	3	18 mm



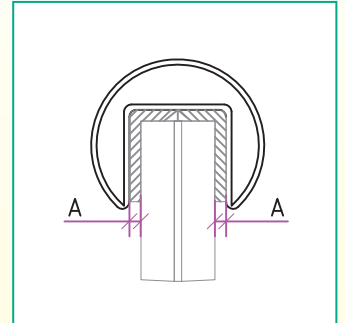
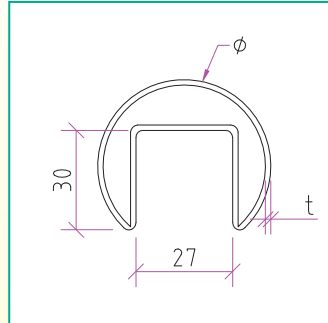
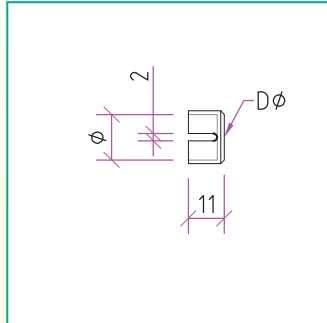
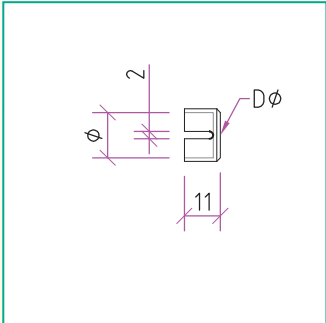
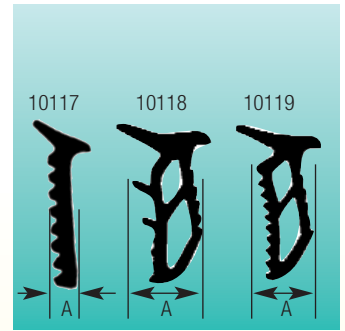
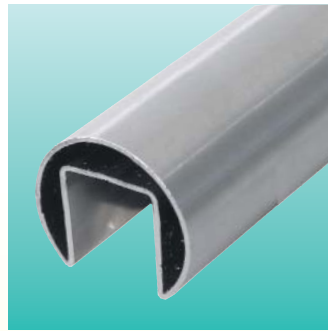
# Nutrohr



einseitig geschlitzt



einseitig und stirnseitig geschlitzt



Endkappe für Profilrohr  
 Endcap for Profile-Tube

Art.-Nr.	D	Ø
51440	22 mm	18 mm

Endkappe für Profilrohr  
 Endcap for Profile-Tube

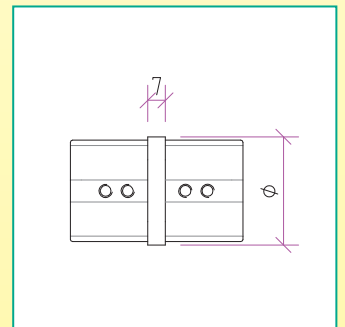
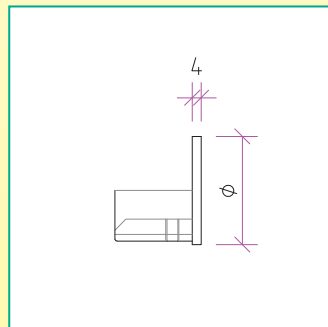
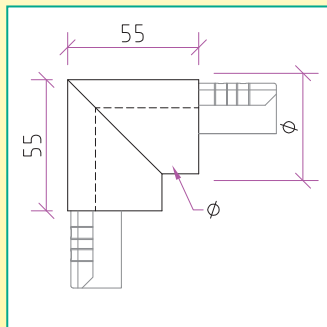
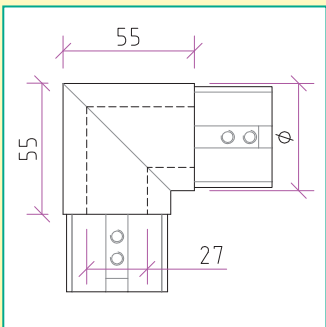
Art.-Nr.	D	Ø
51443	22 mm	18 mm

Nutrohr, V320  
 Channeled tube, V320

Art.-Nr.	Ø x t mm	Länge
12300	42,4 x 1,5	3 m
12301	42,4 x 1,5	6 m
12302	48,0 x 1,5	3 m
12304	48,0 x 1,5	6 m

Keildichtungen für Nutrohr  
 Wedge seal for channeled tube

Art.-Nr.	A
10117	1-stg. kleb. 2,7 mm
10118	6 - 8 mm
10119	4 - 6 mm



Verbindungsecke, 90° für Nutrohr  
 Corners, 90° for channeled tube

Art.-Nr.	Ø
12334	42,4 mm
12333	48 mm

Rahmenecke, 90° für Nutrohr  
 Corners, 90° for channeled tube

Art.-Nr.	Ø
12335	42,4 mm
12331	48 mm

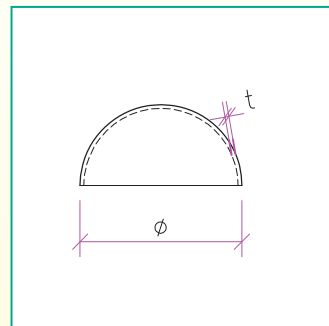
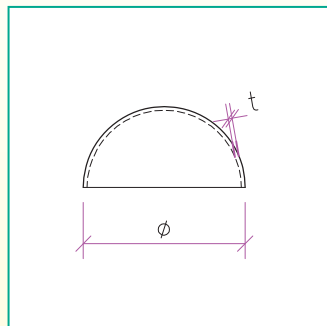
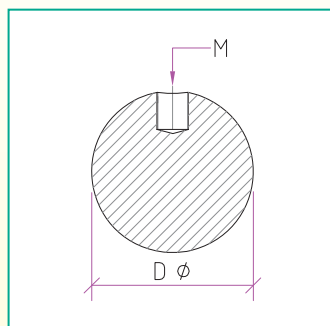
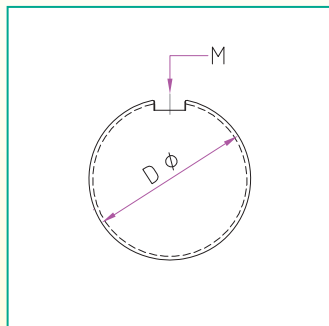
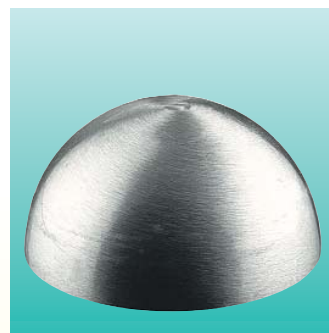
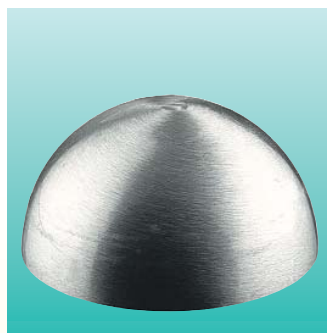
Abschlußkappe für Nutrohr  
 Closing cap f. channeled tube

Art.-Nr.	Ø
12336	42,4 mm
12311	48 mm

Universalverbinder für Nutrohr, roh  
 Univ. connector f. channeled tube

Art.-Nr.	Ø
12337	42,4 mm
12321	48 mm

# Kugeln VA



**Hohlkugel, geschliffen**  
**Hollow ball, grinded**

Art.-Nr.	Ø	M
14294	40 mm	M8
14295	45 mm	M8
14296	50 mm	M8
14297	55 mm	M8
14298	60 mm	M8
14299	70 mm	M8
14300	80 mm	M8
14316	80 mm	M10
14301	90 mm	M10
14302	100 mm	M10
14303	110 mm	M12
14304	120 mm	M12
14305	130 mm	M12
14306	140 mm	M12
14307	150 mm	M12
14308	200 mm	M12
14309	250 mm	M12

**Vollkugel, geschliffen**  
**Solid ball, grinded**

Art.-Nr.	Ø	M
11660	10 mm	M4
11661	12 mm	M5
11639	15 mm	M6
11640	15 mm	M5
11602	20 mm	M5
11641	20 mm	M6
11642	25 mm	M6
11643	30 mm	M6
11605	30 mm	M8
11658	35 mm	M6
11644	40 mm	M8
11645	50 mm	M8
11606	50 mm	M10
11657	60 mm	M8
11607	60 mm	M10
11647	70 mm	M8
11654	70 mm	M8
11648	80 mm	M8
11655	80 mm	M8
11649	90 mm	M10
11650	100 mm	M8
11653	115 mm	M10
11651	120 mm	M10
11652	100 mm	M10
11656	150 mm	M10

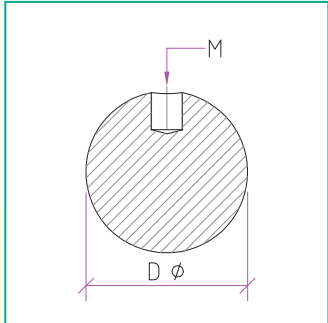
**Halbhohlkugel, ungeschliffen**  
**Halfhollow ball, raw**

Art.-Nr.	Ø	t
11495	40 mm	2,00 mm
11496	42,4 mm	2,00 mm
11497	45 mm	2,00 mm
11498	48,3 mm	2,00 mm
11499	50 mm	2,25 mm
11500	55 mm	2,25 mm
11501	60 mm	2,25 mm
11502	70 mm	2,50 mm
11503	80 mm	2,50 mm
11504	90 mm	2,50 mm
11505	100 mm	2,50 mm
11506	110 mm	2,50 mm
11507	120 mm	3,00 mm
11508	130 mm	3,00 mm
11509	140 mm	3,00 mm
11510	150 mm	3,00 mm
11511	200 mm	2,00 mm
11512	250 mm	2,00 mm
11513	300 mm	2,00 mm

**Halbhohlkugel, geschliffen**  
**Halfhollow ball, grinded**

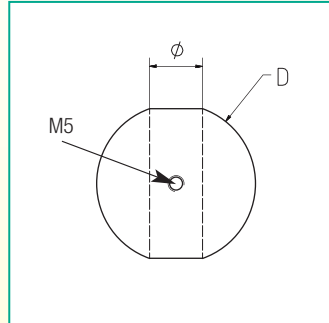
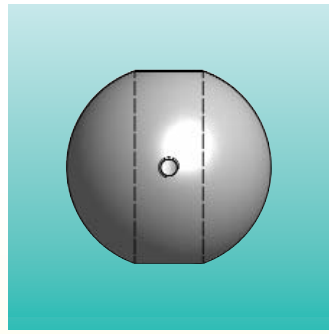
Art.-Nr.	Ø	t
14203	33,7 mm	2,00 mm
14205	40 mm	2,00 mm
14206	42,4 mm	2,00 mm
14207	45 mm	2,00 mm
14208	48,3 mm	2,00 mm
14209	50 mm	2,25 mm
14210	55 mm	2,25 mm
14211	60 mm	2,25 mm
14212	70 mm	2,50 mm
14213	80 mm	2,50 mm
14214	90 mm	2,50 mm
14215	100 mm	2,50 mm
14216	110 mm	2,50 mm
14217	120 mm	2,50 mm
14218	130 mm	3,00 mm
14219	140 mm	3,00 mm
14220	150 mm	2,50 mm
14221	200 mm	2,00 mm
14222	250 mm	2,00 mm

# Kugeln VA



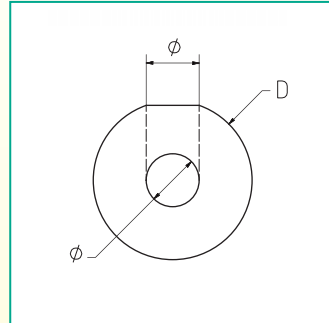
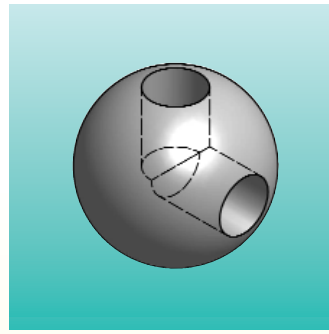
Vollkugel, poliert  
 Solid ball, polished

Art.-Nr.	Ø	M
14310	15 mm	M5
14311	20 mm	M6
14312	25 mm	M6
14313	30 mm	M6
14314	40 mm	M8
14315	50 mm	M8



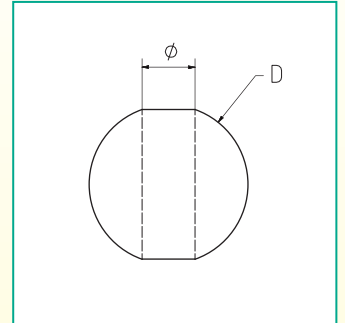
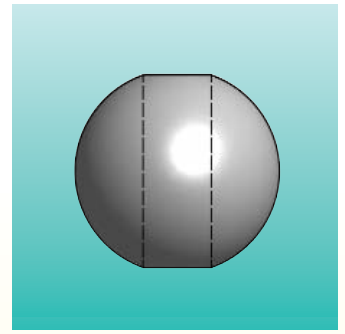
Vollkugel, inkl. Klemmschr. M5  
 Solid ball

Art.-Nr.	D	Ø
10705	20 mm	10,2 mm
10706	20 mm	12,2 mm
10707	25 mm	10,2 mm
10708	25 mm	12,2 mm
10709	30 mm	12,2 mm



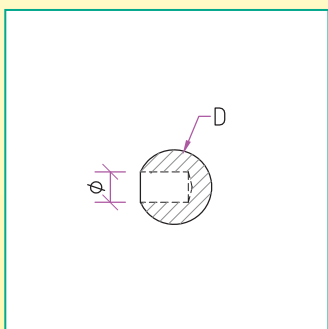
Vollkugel, 2 x Sackloch 90°  
 Solid ball

Art.-Nr.	D	Ø
11805	25 mm	10,2 mm
11806	25 mm	12,2 mm
11807	25 mm	14,2 mm



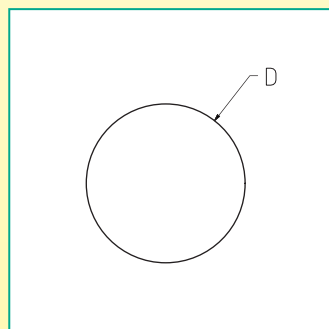
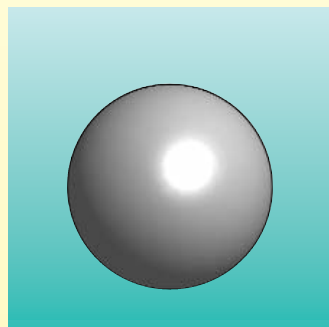
Vollkugel  
 Solid ball

Art.-Nr.	D	Ø
10700	20 mm	10,2 mm
10701	20 mm	12,2 mm
10702	30 mm	10,2 mm
10703	30 mm	12,2 mm
10704	30 mm	14,2 mm



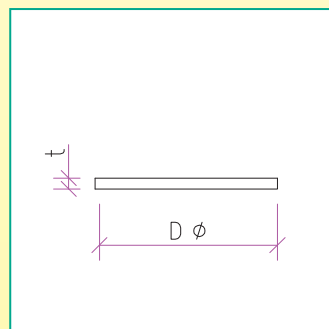
Vollkugel m. Sackloch, geschliffen  
 Solid ball, grinded

Art.-Nr.	D	Ø
10589	20 mm	10,2 mm
10590	20 mm	12,2 mm
10591	20 mm	14,2 mm
10595	25 mm	10,2 mm
10592	25 mm	12,2 mm
11801	25 mm	12,2 mm
10593	25 mm	14,2 mm
10594	30 mm	12,2 mm
10596	30 mm	10,2 mm
10597	30 mm	14,2 mm
11802	30 mm	12,2 mm
11803	30 mm	16,2 mm
10598	35 mm	12,2 mm



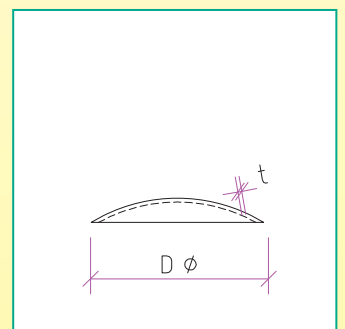
Vollkugel  
 Solid ball

Art.-Nr.	D
11620	15 mm
11621	20 mm
11622	25 mm
11623	30 mm
11624	35 mm
11625	40 mm
11626	45 mm
11627	50 mm
11628	60 mm
11629	70 mm
11630	80 mm
11631	100 mm



Ronden, ungeschliffen  
 Round blanks, raw

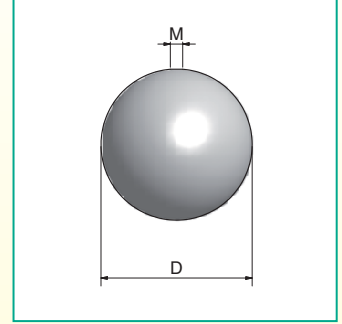
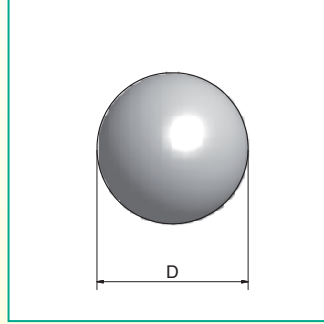
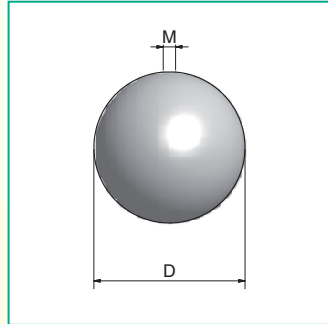
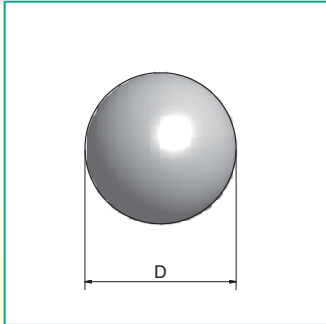
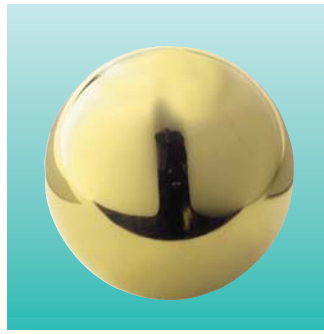
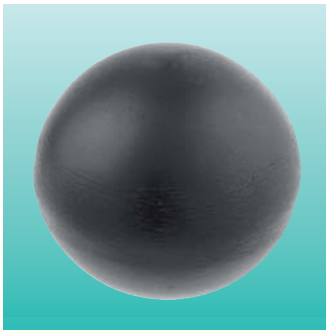
Art.-Nr.	Ø x t
11529	42 x 4 mm
11530	48 x 4 mm
11531	52 x 4 mm
11533	70 x 5 mm
11534	80 x 4 mm
11535	100 x 4 mm
11537	80 x 6 mm
11538	100 x 6 mm
11539	120 x 6 mm



Schalen, roh, ungeschliffen  
 Bowls, raw

Art.-Nr.	Ø	t mm
11561	27	1,5
11562	33	1,5
11563	42	2,0
11564	48	2,0
11566	60	2,0

# Kugeln Aluminium und Messing



**Vollkugel, Aluminium**  
**Solid ball**

Art.-Nr.	D
32380	15 mm
32381	20 mm
32382	25 mm
32383	30 mm
32384	35 mm
32385	40 mm
32386	50 mm
32387	60 mm
32388	70 mm
32389	80 mm
32390	100 mm

**Vollkugel, Aluminium mit Gewinde**  
**Solid ball**

Art.-Nr.	D	M
32401	15 mm	M5
32402	20 mm	M6
32403	25 mm	M6
32404	30 mm	M6
32405	35 mm	M6
32406	35 mm	M8
32407	40 mm	M8
32408	50 mm	M8
32409	60 mm	M8
32410	70 mm	M8
32411	80 mm	M8
32412	100 mm	M8

**Vollkugel Messing**  
**Solid ball**

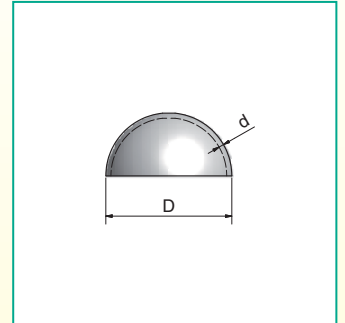
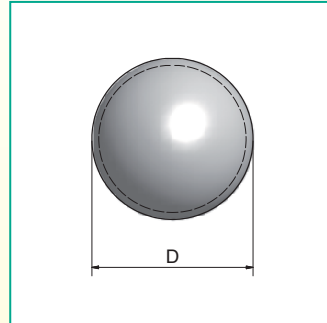
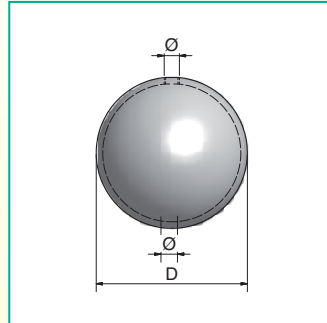
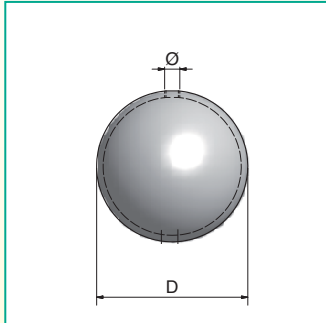
Art.-Nr.	D
23501	15 mm
23502	20 mm
23503	25 mm
23504	30 mm
23505	35 mm
23506	40 mm
23507	50 mm
23508	60 mm
23509	70 mm
23510	80 mm
23511	100 mm

**Vollkugel Messing, Sackgewinde**  
**Solid ball**

Art.-Nr.	D	M
23520	15 mm	M5
23521	15 mm	M6
23522	20 mm	M5
23523	20 mm	M6
23524	25 mm	M6
23525	30 mm	M6
23526	30 mm	M8
23527	35 mm	M6
23528	35 mm	M8
23529	40 mm	M6
23530	40 mm	M8
23531	40 mm	M10
23532	50 mm	M8
23533	60 mm	M8
23534	70 mm	M8
23535	80 mm	M8
23536	100 mm	M8

**Info:**  
**Pulverbeschichtung in allen RAL-Tönen möglich!!!!**

# Kugeln Stahl



**Hohlkugel, Bohrung einseitig**  
**Hollow ball**

Art.-Nr.	D	Ø
25862	25 mm	6 mm
25863	27 mm	6 mm
25864	30 mm	6 mm
25866	40 mm	8 mm
25867	50 mm	9 mm
25869	60 mm	10 mm
25870	70 mm	10 mm
25871	80 mm	11 mm
25872	90 mm	11 mm

**Hohlkugel, Bohrung beidseitig**  
**Hollow ball**

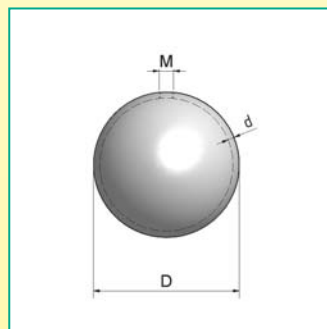
Art.-Nr.	D	Ø
25882	25 mm	6 mm
25884	30 mm	6 mm
25886	40 mm	8 mm
25887	50 mm	9 mm
25889	60 mm	10 mm
25890	70 mm	10 mm
25891	80 mm	11 mm

**Hohlkugel, ohne Bohrung**  
**Hollow ball**

Art.-Nr.	D
25900	90 x 2,5 mm
25901	100 x 2,5 mm
25902	110 x 2,5 mm
25903	120 x 2,5-3,0 mm
25904	130 x 2,5-3,0 mm
25905	140 x 2,5-3,0 mm
25906	150 x 2,5-3,0 mm
25907	200 x 2,0 mm
25908	250 x 2,0 mm
25909	300 x 2,0 mm
25910	350 x 2,0 mm
25911	400 x 2,0 mm
25912	500 x 2,0 mm
25913	600 x 2,0 mm

**Halbhohlkugel Stahl**  
**Halfhollow ball, raw**

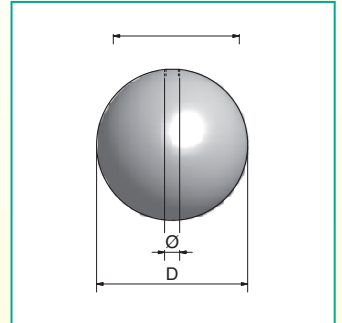
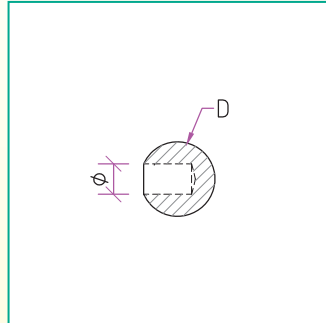
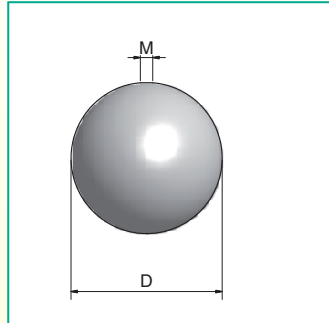
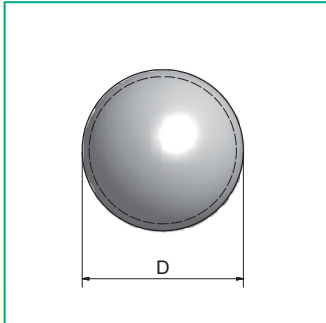
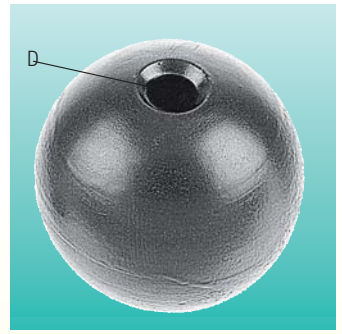
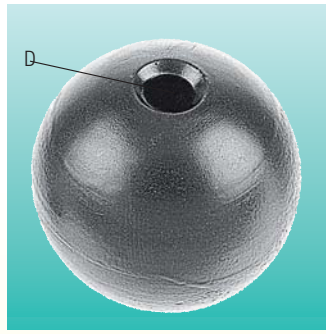
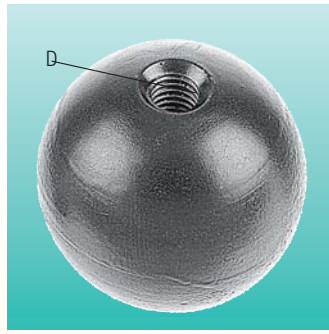
Art.-Nr.	D	d
25981	25 mm	2,00 mm
25982	27 mm	2,00 mm
25983	30 mm	2,00 mm
25984	33,7 mm	2,00 mm
25986	40 mm	2,00 mm
25987	42,4 mm	2,00 mm
25989	48,3 mm	2,25 mm
25990	50 mm	2,00 mm
25992	60 mm	2,50 mm
25993	70 mm	2,00 mm
25994	80 mm	2,50 mm
25995	90 mm	2,50 mm
25996	100 mm	2,00 mm
25997	110 mm	2,00 mm
25998	120 mm	3,00 mm
25999	130 mm	3,00 mm
26000	140 mm	3,00 mm
26001	150 mm	3,00 mm
26002	200 mm	2,00 mm
26003	250 mm	2,00 mm
26004	300 mm	2,00 mm
26005	400 mm	2,50 mm
26006	50 mm	2,50 mm
26007	600 mm	2,00 mm



**Hohlkugel Stahl mit Gewinde**  
**Hollow ball**

Art.-Nr.	D mm	M mm
25920	30 mm	M6
25922	40 mm	M6
25923	50 mm	M8
25925	60 mm	M8
25926	70 mm	M8
25927	80 mm	M8
25928	90 mm	M8
25929	100 mm	M8
25931	120 mm	M8
25932	130 mm	M10
25933	140 mm	M10
25934	150 mm	M10

# Kugeln Stahl



**Germany** Vollkugel Stahl, gedreht  
**UK** Solid ball

Art.-Nr.	D mm
26971	15 mm
26974	30 mm
26976	40 mm
25966	20 mm
26976	25 mm
26986	35 mm
26969	50 mm
26977	70 mm
26978	80 mm
26980	100 mm

**Germany** Vollkugel, Stahl m. Gewinde gedr.  
**UK** Solid ball

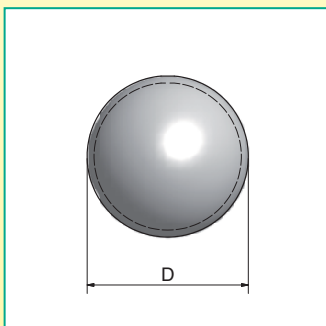
Art.-Nr.	D mm	M mm
25940	15 mm	M5
25941	20 mm	M6
25942	25 mm	M6
25943	30 mm	M6
25935	35 mm	M6
25944	40 mm	M8
25945	50 mm	M8
25946	60 mm	M8
25947	70 mm	M8
25948	80 mm	M8
25949	100 mm	M8
25936	120 mm	M10

**Germany** Vollkugel mit Sackloch  
**UK** Solid ball

Art.-Nr.	D	ø
26930	25 mm	10,2 mm
26931	25 mm	12,2 mm
26932	30 mm	10,2 mm
26933	30 mm	12,2 mm

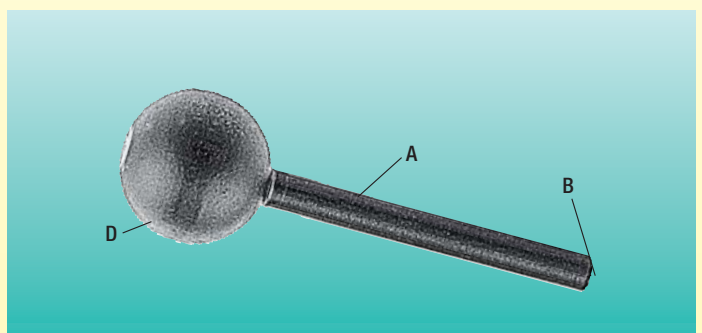
**Germany** Vollkugel, Durchgangsbohrung  
**UK** Solid ball

Art.-Nr.	D	ø
25950	10 mm	5,2 mm
25952	13 mm	6,2 mm
25953	16 mm	6,2 mm
25954	19 mm	6,2 mm
25955	25 mm	6,5 mm
25956	30 mm	8,5 mm
25957	35 mm	12,5 mm
25958	40 mm	14,5 mm



**Germany** Vollkugel Stahl geschmiedet  
**UK** Solid ball

Art.-Nr.	D mm
25960	20 mm
25961	25 mm
25962	35 mm
25963	50 mm
25964	70 mm
25965	100 mm

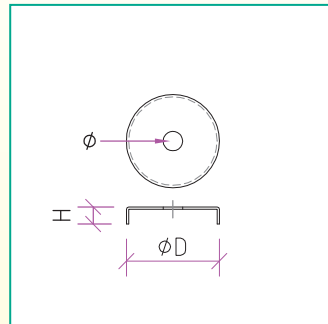
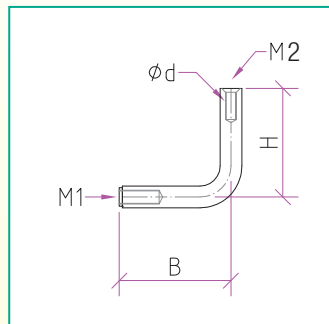
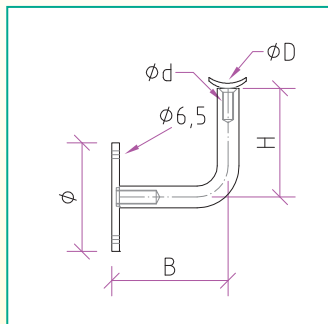
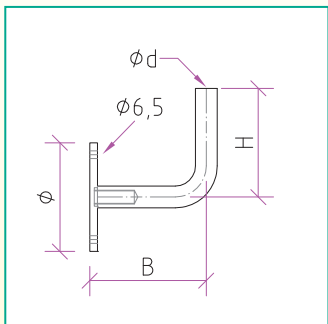
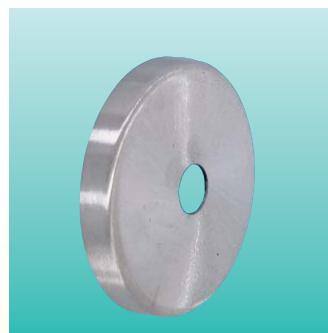


**Germany** Schaftkugel  
**UK** Pinball

Art.-Nr.	D mm	A mm	B mm
25970	10	50	5,0
25971	13	50	5,5
25972	16	50	5,5
25973	19	50	5,5
25974	25	60	6,0
25975	30	80	8,0



# Handlaufhalter



**Handlaufhalter, V320, zum Anschweißen der Halteplatte**  
**Hand rail holder, V320, for welding on the holder plate**

Art.-Nr.	Ød	Ø	H	B
13850	12	56 x 4	35	75
13851	14	70 x 5	75	75

**Handlaufhalter, zum Anschrauben der Halteplatte**  
**Grab rails-holder, for screwing on the holder plate, incl. this and countersunk-head screw**

Art.-Nr.	Ø	B	ØD	Ød	H
13860	56	75	33,7	12	35
13861	70	75	42,4	14	75
13864	56	75	□	12	35
13862	70	75	□	14	75

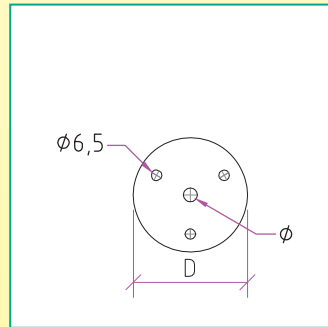
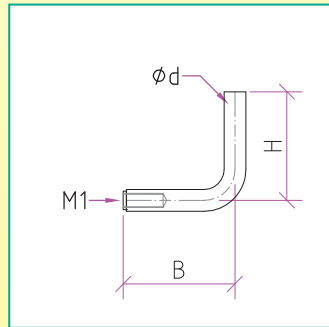
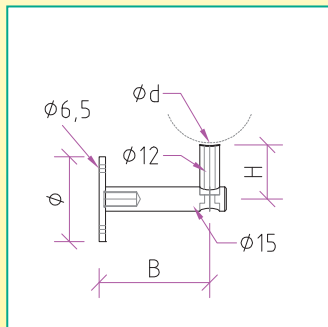
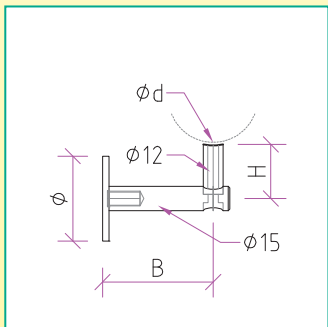
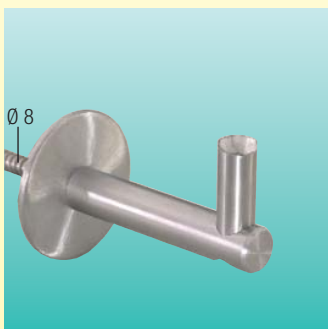
**Bügel für Handlaufhalter, m. Innengew. u. Zentrierbund für die Ronde, zum Anschrauben an das Rohr**  
**U-bolt for hand rail holder, with internal thread + center collar f. the round blank**

Art.-Nr.	Ød	M1	H	B	M2
13880	12	6	35	75	6
mit Innengewinde M6 f. Handlaufplatte					
13881	14	8	75	75	6
mit Innengewinde M6 f. Handlaufplatte					

**Rund-Flach-Rosette, V320, Materialst. = 1,5 mm**  
**Round-flat-rosette, material strength = 1,5 mm**

Art.-Nr.	ØD x H	Ø
11450	60 x 11	12,5 mm
11465	60 x 11	34,0 mm
11466	60 x 11	42,6 mm
11458	76 x 12	12,5 mm
11459	76 x 12	14,5 mm
11462	76 x 12	16,5 mm
11472	76 x 12	34,0 mm
11473	76 x 12	42,6 mm

**Info:**  
**Montagematerial Seite 120**



**Handlaufhalter, V320, Ronde zentriert mit Stockschraube, Träger Ø 15 mm**  
**Grab rails-holder, V320, round blank centered w. stick screw, holder Ø 15 mm**

Art.-Nr.	Ød	Ø	B	H
10990	33,7 mm	50 x 3	68 mm	35 mm
10991	42,4 mm	50 x 3	68 mm	35 mm
10992	48,3 mm	50 x 3	68 mm	35 mm

**Handlaufhalter, wie Ausf. 1 jedoch mit Befestigungsbohrung Ø 6,5 mm**  
**Grab rails-holder, with fastening drill Ø 6,5 mm, round blank screwed on**

Art.-Nr.	Ød	Ø	B	H
11001	42,4 mm	56 x 4	68 mm	35 mm

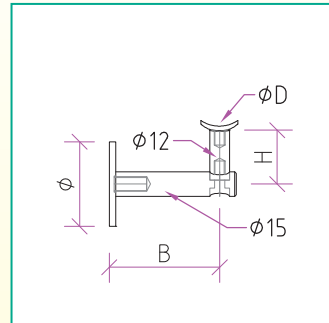
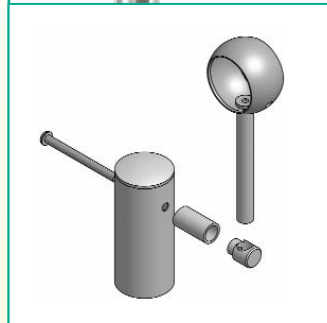
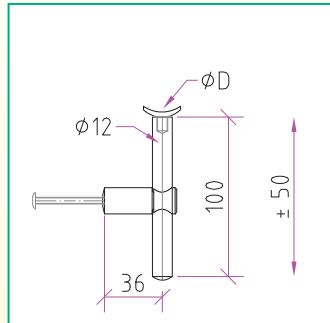
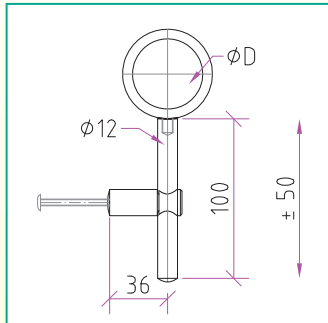
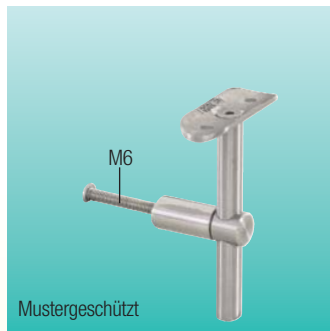
**Bügel für Handlaufhalter, mit Innengewinde und Zentrierbund für die Ronde**  
**U-bolt for hand rail holder, with internal thread**

Art.-Nr.	Ød	M1	H	B
13870	12 mm	6	35	75
zum Anschweißen an das Rohr				
13871	14 mm	6	75	75
zum Anschweißen an das Rohr				

**Ronde gewölbt, Kanten mit Fasse und Zentrierbohrung, V320**  
**Round blank vaulted, edges with chamfer and center hole, V320**

Art.-Nr.	D	Ø
17110	56 x 4	10,1 mm
17111	70 x 5	12,1 mm

# Handlaufhalter



**Handlaufhalter mit Kugelring und Befestigungsmuttern, höhenverstellbar**  
**Hand rails holder, V320, with ball ring + clamp nuts, height-adjustable**

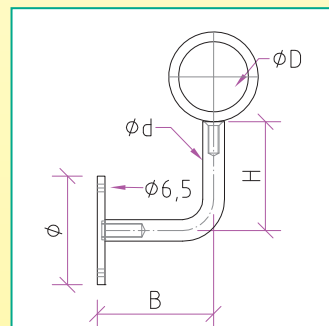
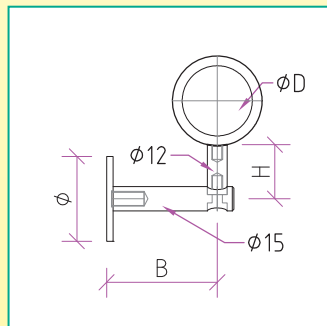
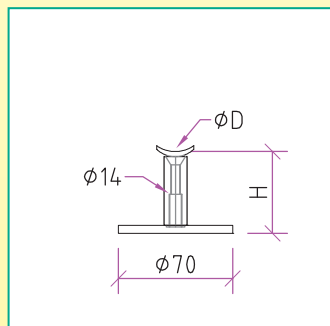
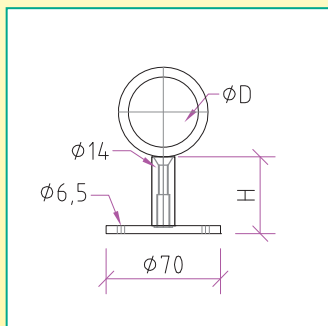
**Handlaufhalter mit Platte und Befestigungsmuttern, höhenverstellbar**  
**Hand rails holder, V320, with plate + clamp nuts, height-adjustable**

**Handlaufhalter, V320, Runde zentriert mit Stockschraube**  
**Grab rails-holder, V320, round blank centered w. stick screw**

Art.-Nr.	ØD
88188	33,7 mm
88186	42,4 mm
88187	48,3 mm

Art.-Nr.	ØD
13794	33,7 mm
13795	42,4 mm
13796	48,3 mm
13797	□

Art.-Nr.	ØD	B	H
13682	33,7 mm	75	35
13683	42,4 mm	75	35
79139	□	75	35



**Handlaufhalter, V320, mit Kugelring und Spannschraube M6**  
**Grab rails-holder, wit ball ring straight and headless screw**

**Handlaufhalter, V320, mit Platte und Spannschraube M6**  
**Grab rails-holder, wit plate straight and headless screw**

**Handlaufhalter, V320, mit Kugelring gekröpft und Stockschraube Ø 8**  
**Grab rails-holder, with ball ring gekröpft**

**Handlaufhalter, V320, mit Kugelring gekröpft und Spannschraube M6**  
**Grab rails-holder, with ball ring gekröpft und turnbuckle M6**

Art.-Nr.	ØD	H
11050	33,7 mm	50 mm
11051	42,4 mm	50 mm

Art.-Nr.	ØD	H
11052	33,7 mm	50 mm
11053	42,4 mm	50 mm
11054	□	50 mm

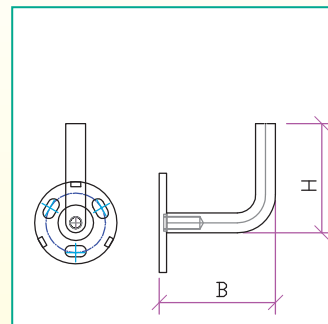
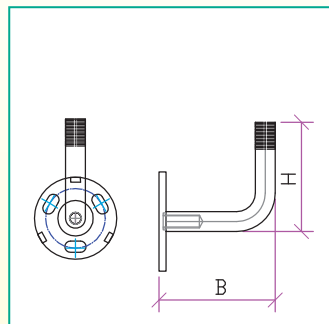
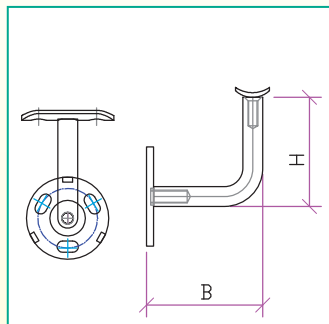
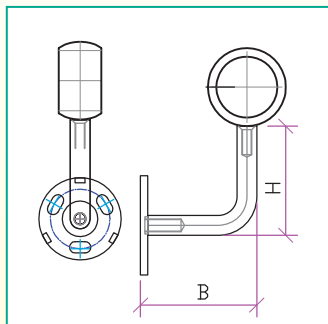
Art.-Nr.	ØD	Ø	H
13680	33,7 mm	56 x 4	35
13681	42,4 mm	56 x 4	35

Art.-Nr.	Ød	ØD	Ø
11040	12 mm	33,7 mm	56 x 4
	75 mm	35 mm	
11041	14 mm	42,4 mm	70 x 5
	75 mm	75 mm	

# Handlaufhalter



Ansicht Ronde



Handlaufhalter mit Kugelring

Grab rails-holder with ball ring, V320

Art.-Nr.	∅D	∅	B	H
13872	33,7	58 x 4	65	65
13873	42,4	58 x 4	65	65

Handlaufhalter mit Platte

Grab rails-holder with plate

Art.-Nr.	∅D	∅	B	H
13875	33,7	58 x 4	65	65
13876	42,4	58 x 4	65	65
13877	∅	58 x 4	65	65

Handlaufhalter mit Gewinde

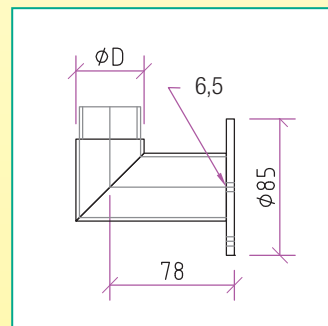
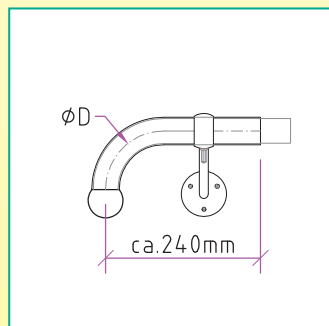
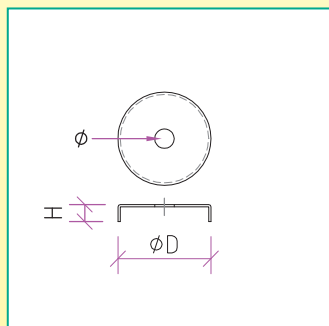
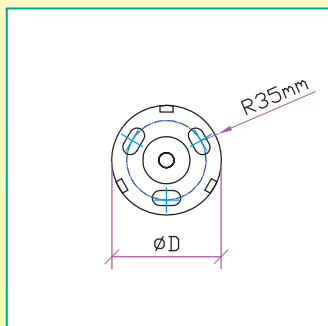
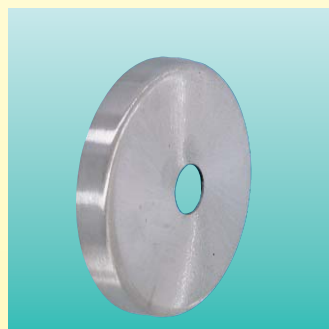
Grab rails-holder

Art.-Nr.	∅	B	H
13878	58 x 4	65	65

Handlaufhalter zum Anschweißen

Grab rails-holder

Art.-Nr.	∅	B	H
13879	58 x 4	65	65



Ronde  
Cover

Art.-Nr.	∅D
17112	58 x 4

Rosette  
Blate

Art.-Nr.	∅D x H
17113	58 x 4

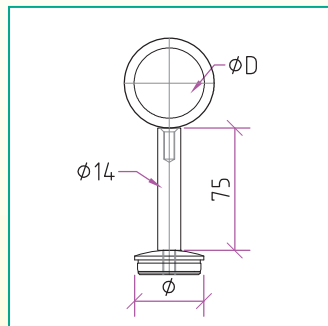
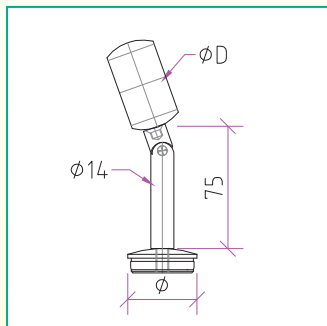
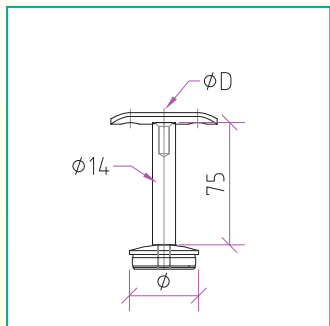
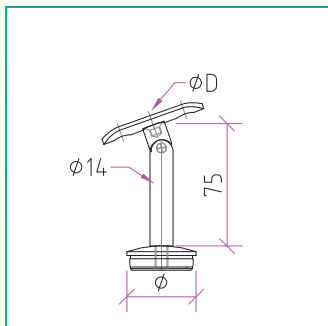
Wand-Handlaufbogen, Handlaufh. gekröpft mit Kugelring, Abschlußkugel  
Wall hand rail bow, hand rail holder offsetted w. ball ring, closing ball

Art.-Nr.	∅D
11091	42,4 x 2,0

Wandanker 90°  
Wall-anchor 90°

Art.-Nr.	∅D
22429	42,4 x 2,0

# Handlaufhalter



Stopfen mit Gelenkstift, HL-platte, Stift und Senkkopfschraube  
 Plug with joint pin, V320

Stopfen, mit Handlaufplatte, Senkkopfschraube, Stift  
 Plug, w. grab rails-plate without round-head screw, pin, pull w. counter nut

Stopfen mit Gelenkstift, Kugelring, Stift und Senkkopfschraube  
 Plug with ball ring and joint pin, V320

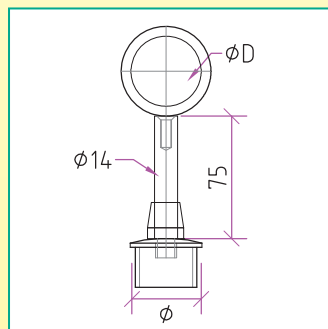
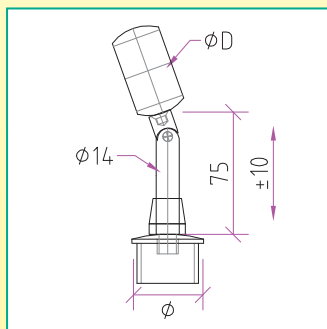
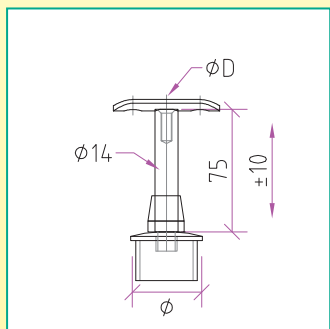
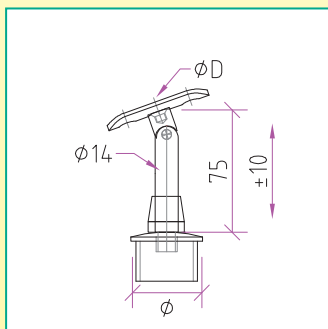
Stopfen, mit Kugelring, Senkkopfschraube, Stift  
 Plug, w. ball ring without round-head screw, pin, pull w. counter nut

Art.-Nr.	$\phi D$	$\phi$
24260	33,7	33,7 x 2,0
24261	33,7	33,7 x 2,6
23261	42,4	42,4 x 2,0
23263	42,4	42,4 x 2,6

Art.-Nr.	$\phi D$	$\phi$
24262	33,7	33,7 x 2,0
24263	33,7	33,7 x 2,6
23271	42,4	42,4 x 2,0
23274	42,4	42,4 x 2,6

Art.-Nr.	$\phi D$	$\phi$
24264	33,7	33,7 x 2,0
24265	33,7	33,7 x 2,6
23281	42,4	42,4 x 2,0
23282	42,4	42,4 x 2,6

Art.-Nr.	$\phi D$	$\phi$
24266	33,7	33,7 x 2,0
24267	33,7	33,7 x 2,6
23291	42,4	42,4 x 2,0
23292	42,4	42,4 x 2,6



Stopfen mit Handlaufplatte, Senkkopfschraube, Stift  
 Plug with grab-rails plate, round head skrew and pin

Stopfen mit Handlaufplatte, Senkkopfschraube, Stift  
 Plug with grab-rails plate, round head skrew and pin

Stopfen mit Kugelring, Höhe einstellbar, V320  
 Plug with ball ring, heigh adjustable, V320

Stopfen mit Kugelring, Höhe einstellbar, V320  
 Plug with ball ring, heigh adjustable, V320

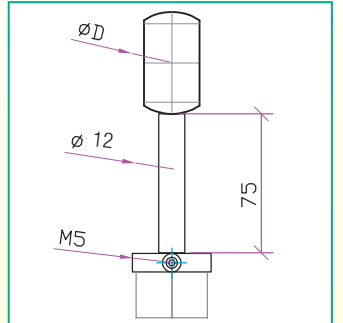
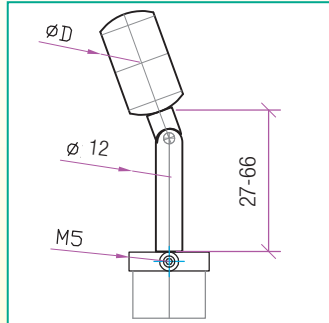
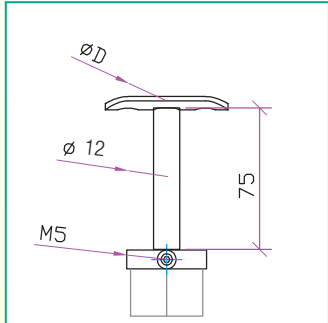
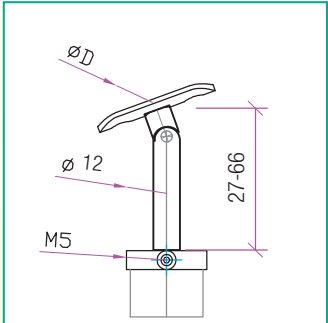
Art.-Nr.	$\phi D$	$\phi$
24274	33,7	33,7 x 2,0
24275	33,7	33,7 x 2,6
11141	42,4	42,4 x 2,0
24276	42,4	42,4 x 2,6

Art.-Nr.	$\phi D$	$\phi$
24277	33,7	33,7 x 2,0
24278	33,7	33,7 x 2,6
11111	42,4	42,4 x 2,0
24279	42,4	42,4 x 2,6

Art.-Nr.	$\phi D$	$\phi$
24268	33,7	33,7 x 2,0
24269	33,7	33,7 x 2,6
11055	42,4	42,4 x 2,0
24270	42,4	42,4 x 2,6

Art.-Nr.	$\phi D$	$\phi$
24271	33,7	33,7 x 2,0
24272	33,7	33,7 x 2,6
11075	42,4	42,4 x 2,0
24273	42,4	42,4 x 2,6

# Handlaufhalter



Stopfen mit Gelenkstift,  
 in Höhe einstellbar, HL-platte  
 Plug with plate

Stopfen mit Stift,  
 in Höhe einstellbar, HL-platte  
 Plug with plate

Stopfen mit Gelenkstift,  
 in Höhe einstellbar, Kugelring  
 Plug with ring

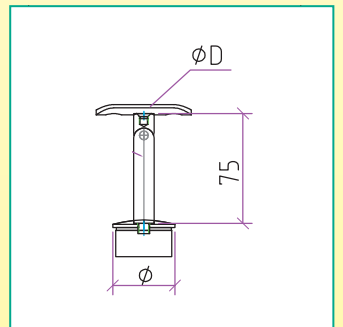
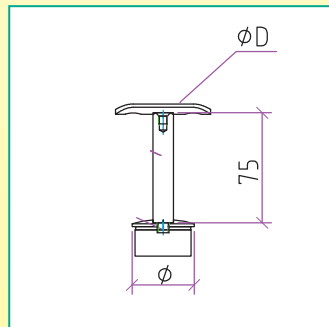
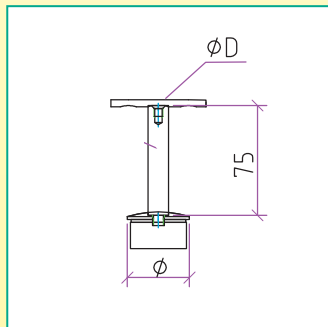
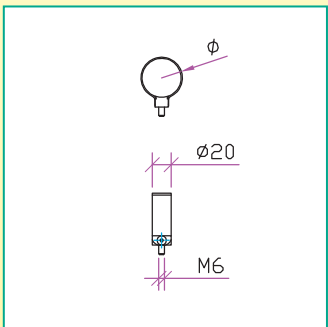
Stopfen mit Stift,  
 in Höhe einstellbar, Kugelring  
 Plug with ring

Art.-Nr.	ØD	Ø
24280	42,4	42,4 x 2,0

Art.-Nr.	ØD	Ø
24281	42,4	42,4 x 2,0

Art.-Nr.	ØD	Ø
24282	42,4	42,4 x 2,0

Art.-Nr.	ØD	Ø
24283	42,4	42,4 x 2,0



Handlaufschelle  
 zum nachträglichen Einbau  
 Handrail ring

Stopfen mit Handlaufplatte  
 Plug as shown

Stopfen mit Handlaufplatte  
 Plug as shown

Handlaufhalter mit Gelenkstift  
 Plug as shown

Art.-Nr.	Ø
87995	42,4

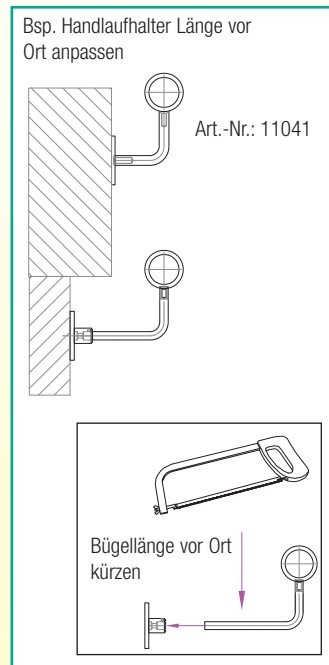
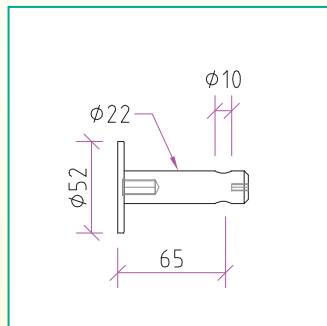
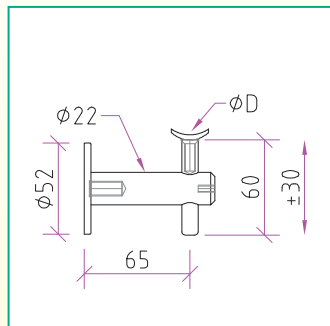
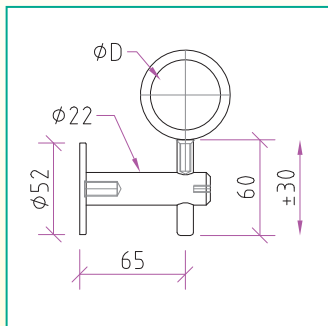
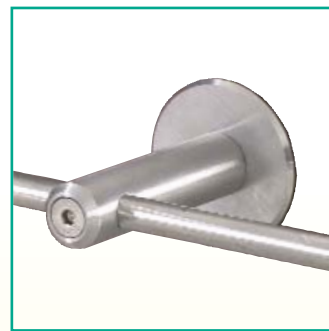
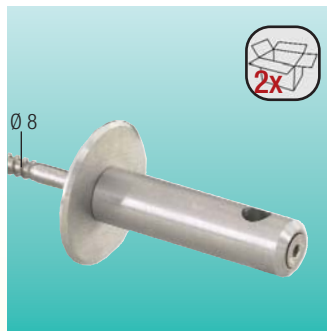
Art.-Nr.	Ø	ØD	Flach
40200	42,4x2,0		

Art.-Nr.	Ø	ØD
40201	42,4x2,0	42,4

Art.-Nr.	Ø	ØD
40203	42,4x2,0	42,4



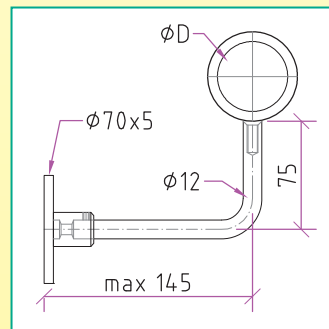
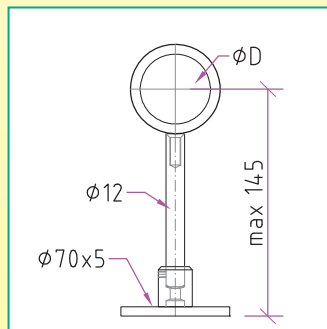
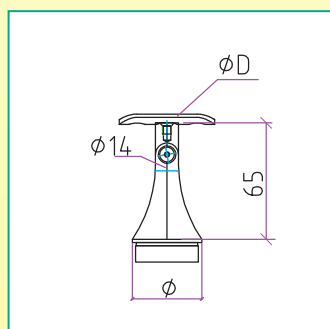
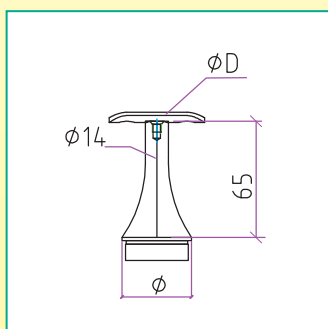
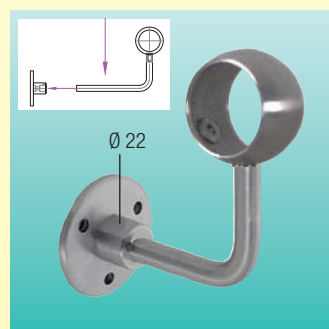
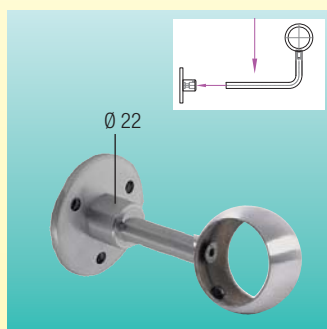
# Handlaufhalter



**Handlaufhalter in der Höhe einstellbar, V320, mit Kugelring und Spannschraube**  
**Hand rail holder heigh adjustable, V320, with ball ring and turnbuckle**  
 Art.-Nr. ØD  
 13792 33,7 mm  
 13793 42,4 mm

**Handlaufhalter in der Höhe einstellbar, V320, mit Halteplatte und Spannschraube**  
**Grab rails-holder, heigh adjustable, V320, with ball ring and turnbuckle**  
 Art.-Nr. ØD  
 83795 33,7 mm  
 83796 42,4 mm  
 83797 □

**Träger für Füllstäbe mit Befestigungsschraube, V320**  
**Clip, V320**  
 Art.-Nr.  
 50069



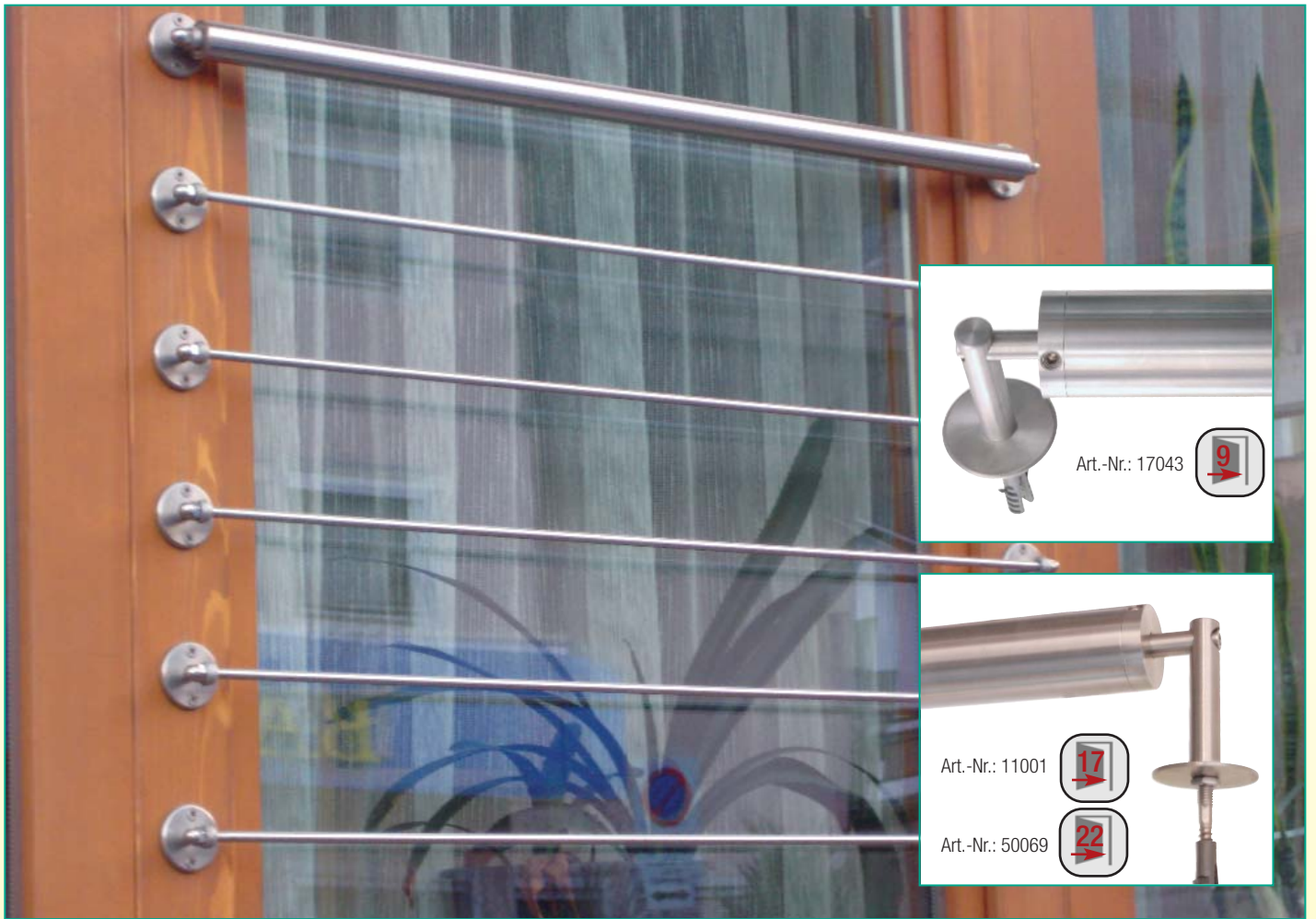
**Handlaufhalter mit Handlaufplatte**  
**Plug as shown**  
 Art.-Nr. ØD x T d  
 40202 42,4x2,0 42,4

**Handlaufhalter mit Gelenk**  
**Plug as shown**  
 Art.-Nr. ØD x T d  
 40204 42,4x2,0 42,4

**Handlaufhalter, kürzbar**  
**Handrail bracket**  
 Art.-Nr. ØD  
 13895 42,4

**Handlaufhalter, kürzbar**  
**Handrail bracket**  
 Art.-Nr. ØD  
 13896 42,4

# Quergurthalter



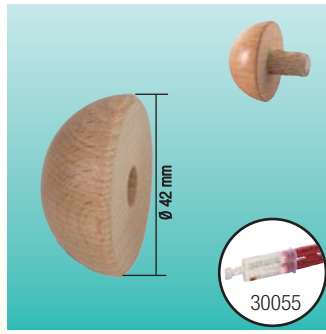
# Holz



Holzhandlauf  
 wood handrails  
 Art.-Nr. Holzart Ø Länge  
 30040 Buche, lack. 42 1,50 m  
 30041 Buche, lack. 42 2,00 m



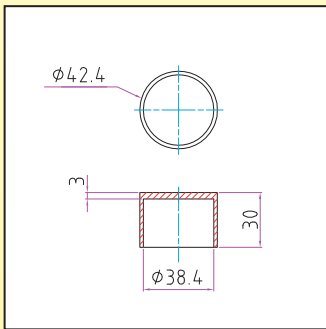
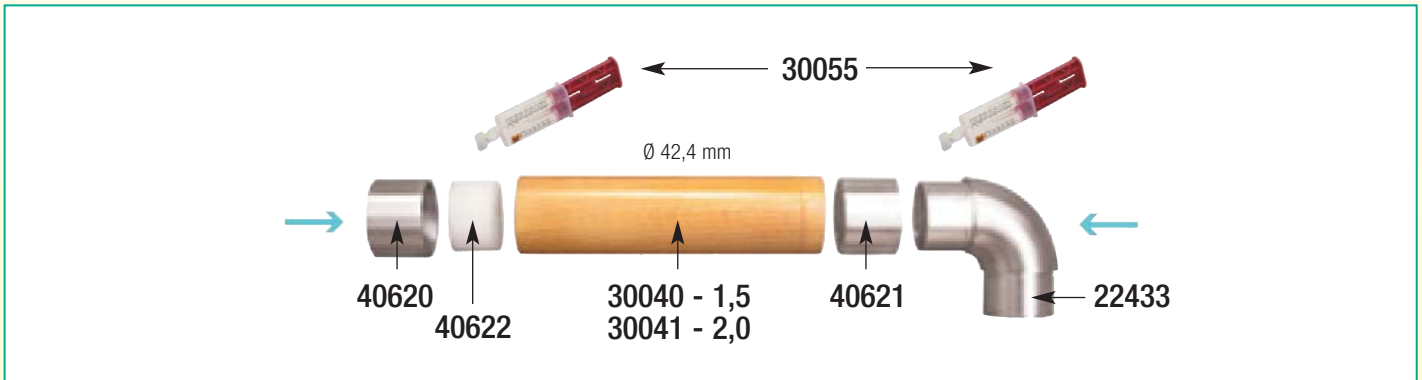
Abschluß für Handlauf, Ø 42,4 mm, Edelstahl  
 end-cap for Handrail, 42,4 mm, inox  
 Art.-Nr.  
 88875 42,4 x 2,0 mm



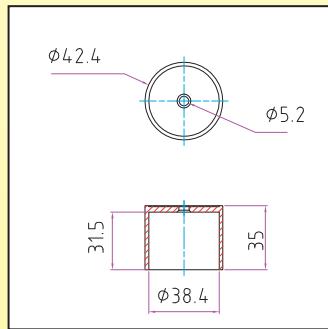
Endkappe, Ø 42 mm,  
 End-Cap, Ø 42 mm;  
 Art.-Nr. Ø mm Ø Bohrung  
 Buche, lackiert  
 88365 42 mm 15 mm



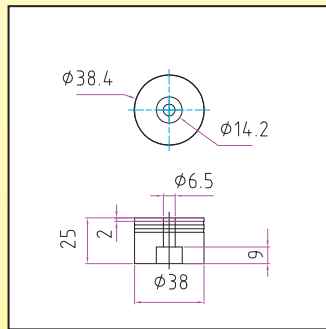
Handlaufhalter mit Stockschraube  
 Grab rails-holder  
 Art.-Nr. Ø mm  
 13682 42



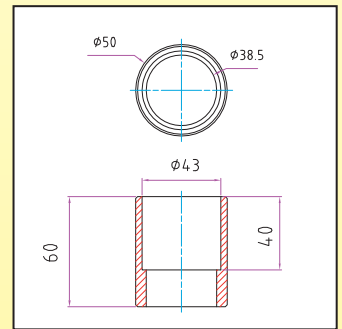
Endstück, Edelstahl  
 Endcap  
 Art.-Nr. ØD  
 40620 42,4x2,0



Verbinde, Edelstahl  
 Connector  
 Art.-Nr. ØD  
 40621 42,4x2,0



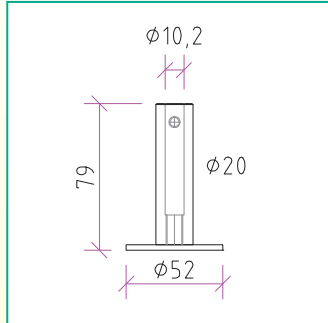
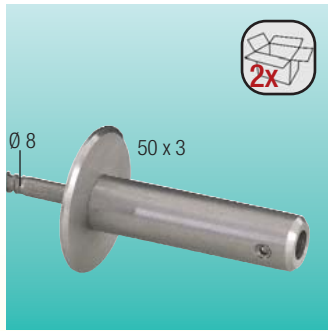
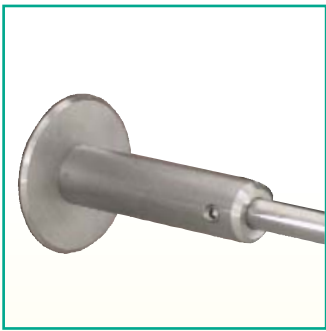
Adapter, PVC  
 Connector  
 Art.-Nr. ØD  
 40622 42,4x2,0



Ausrichtungswerkzeug, Aluminium  
 Connector  
 Art.-Nr. ØD  
 40623 42,4x2,0

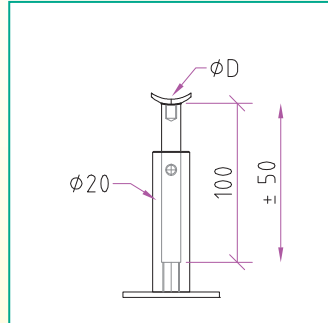


# Quergurthalter



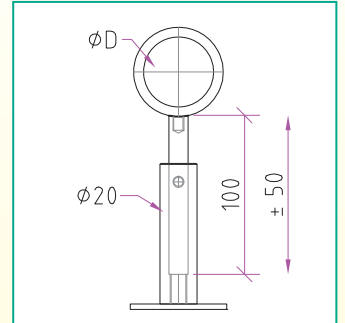
Halter für Querstäbe  
 Holder for rod

Art.-Nr. 13691



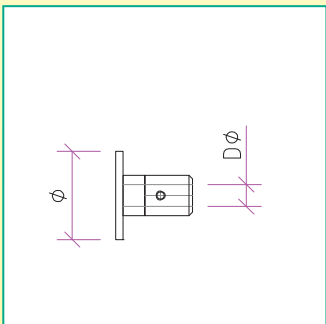
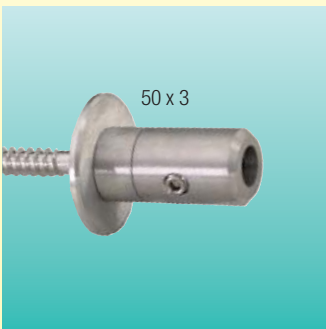
Handlaufhalter in der Höhe verstellbar  
 Handrail bracket adjustable

Art.-Nr. ØD  
 13692 33,7 mm  
 13693 42,4 mm  
 13694 □



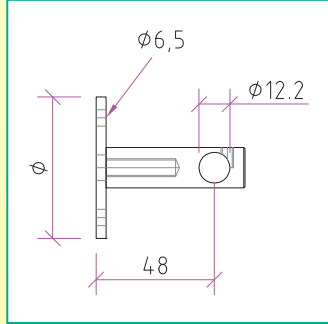
Handlaufhalter in der Höhe verstellbar  
 Handrail bracket adjustable

Art.-Nr. ØD  
 13695 33,7 mm  
 13696 42,4 mm



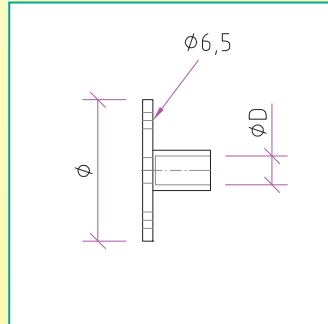
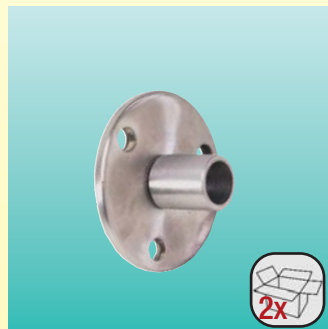
Halter für Querstäbe  
 Holder for rod

Art.-Nr. ØD Ø  
 50019 10 50x3



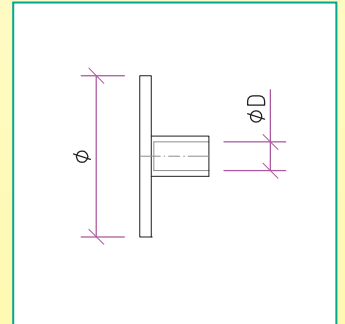
Halter für Querstäbe  
 Holder for rod

Art.-Nr. Ø  
 50072 56 x 4



Halter für Querstäbe  
 Holder for rod

Art.-Nr. ØD Ø  
 50015 10,2 50 x 3  
 50016 12,2 50 x 3



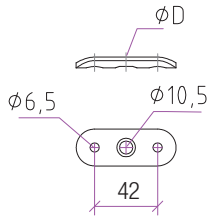
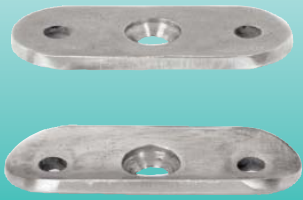
Halter für Querstäbe  
 Holder for rod

Art.-Nr. ØD Ø  
 50017 10,2 50 x 3  
 50018 12,2 50 x 3



# Stopfen, Stifte, Halteplatten

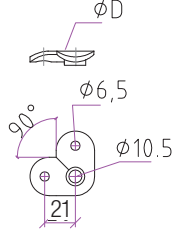
Stanzteil



Handlaufanschlußplatte  
Grab rails connecting-plate

Art.-Nr.	D
40565	Flach
40560	33,7
40561	42,4

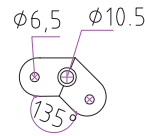
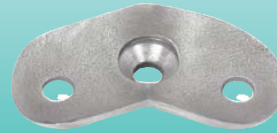
Stanzteil



Handlaufanschlußplatte  
Grab rails connecting-plate

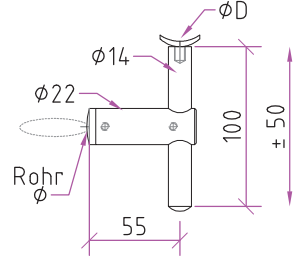
Art.-Nr.	D
40563	42,4

Stanzteil



Handlaufanschlußplatte  
Grab rails connecting-plate

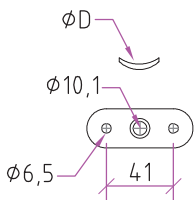
Art.-Nr.	D
40564	42,4



Halter für Handlauf, V320, komplett wie Abbildung  
Holder for grab rails, V320, completely like illustrated

Art.-Nr.	Rohr $\phi$	$\phi D$
82450	33,7	42,4 mm
82451	33,7	33,7 mm
82452	42,4	42,4 mm
82453	42,4	33,7 mm

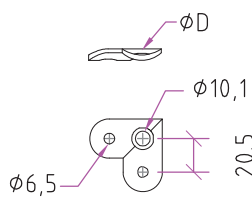
Gießteil



Handlaufanschlußplatte, zum Schrauben, Kanten gerundet  
Grab rails connecting-plate, for screwing, edges rounded

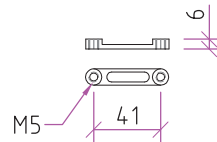
Art.-Nr.	Größe	$\phi D$
10560	65 x 25 x 2,5	33,7
10561	65 x 25 x 2,5	42,4
10565	80 x 12 x 2,5	□
10566	65 x 25 x 2,5	48,3

Gießteil



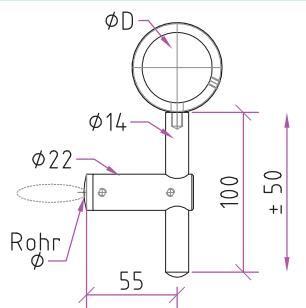
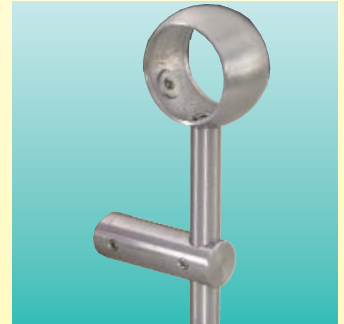
90° Platte für Handlauf, zum Schrauben  
90° connecting-plate, for screwing

Art.-Nr.	$\phi D$
10563	42,4



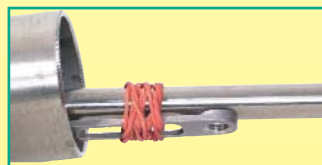
Platte mit zwei Innengewinden, zur Befestigung der Handlaufhalteplatte  
Plate w. two internal thread for fastening t. grab rails connecting-plate

Art.-Nr.
30050

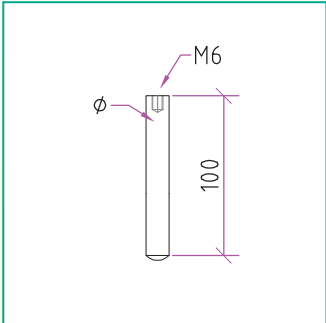
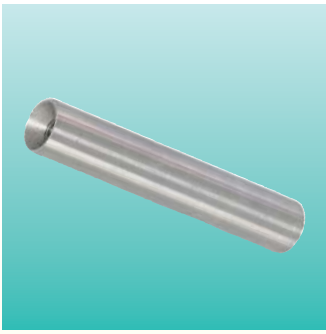


Halter für Handlauf, V320, komplett wie Abbildung  
Holder for grab rails, V320, completely like illustrated

Art.-Nr.	Rohr $\phi$	$\phi D$
72450	33,7	42,4 mm
72451	33,7	33,7 mm
72452	42,4	42,4 mm
72453	42,4	33,7 mm

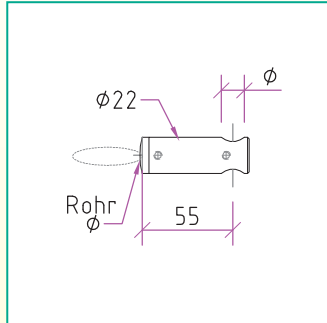
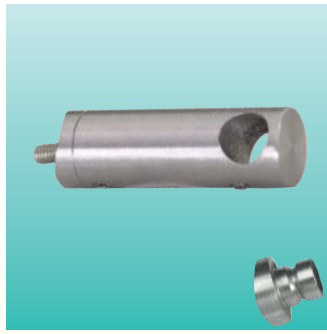


# Stopfen, Stifte



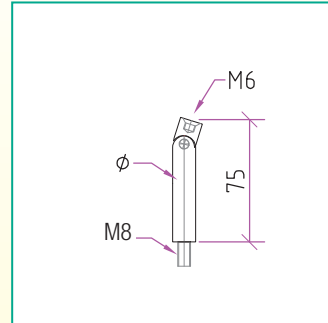
Stift für Handlaufhalteplatte, mit Innengewinde M6, gegenüber abgerundet  
 Pin for grab rails holder-plate, V320, with internal thread M6

Art.-Nr.	Länge	$\phi$
10551	100 mm	12 mm
10550	100 mm	14 mm



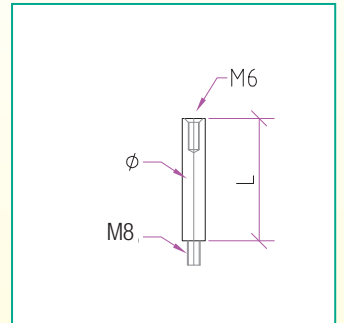
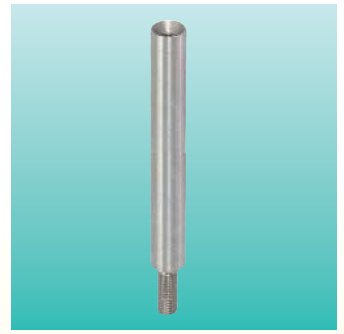
Halter für Handlauf, einstellbar, für Rohr- und Kastenprofil-Anschluß  
 Holder for grab rails, V320

Art.-Nr.	Rohr $\phi$	$\phi$
10543	33,7	14,5 mm
10544	42,4	14,5 mm
10545	vierkant	14,5 mm



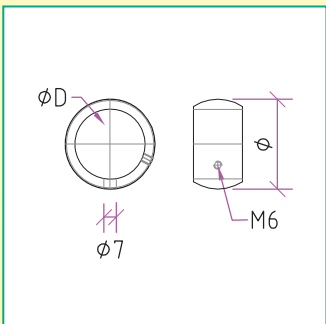
Gelenkstift, V320  
 Joint pin, V320

Art.-Nr.	$\phi$
11152	12 75 mm
11153	14 75 mm



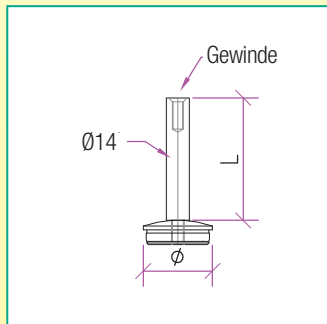
Stift, Material 1.4305, V320  
 Pin, material 1.4305, V320

Art.-Nr.	$\phi$	L
11125	12	75 mm
11130	14	75 mm



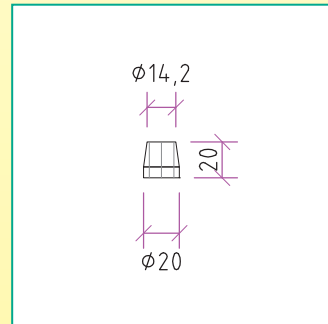
Kugelring mit Spanschraube M6, V320  
 Ball ring with turnbuckle M6, V320

Art.-Nr.	$\phi D$	$\phi$
10232	33,7	45 mm
10234	42,4	55 mm



Stopfen mit Stift  
 Plug with pin, V320

Art.-Nr.	$\phi$	Gewinde	L
50045	33,7 x 2,0	M6	75
50046	42,4 x 2,0	M6	75
11231	42,4 x 2,0	--	120
11233	33,7 x 2,6	--	120
11234	42,4 x 2,6	--	120

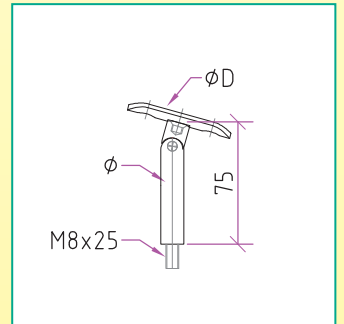


Hülse zum Abdecken der Kontermutter, V320  
 Hull for covering the counter nut, V320

Art.-Nr.	$\phi$
11121	12,2
11120	14,2

Mutter extra flach für Hülse

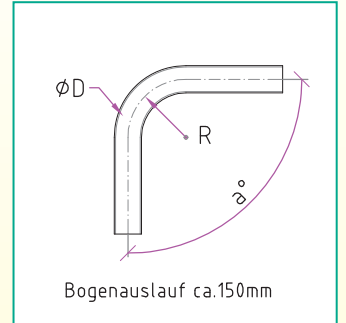
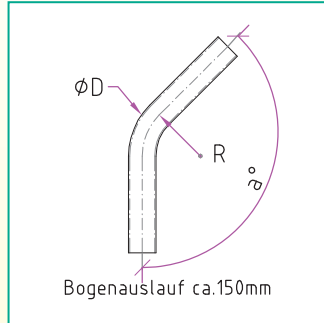
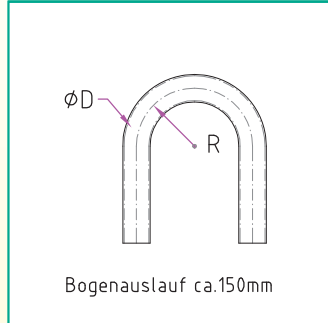
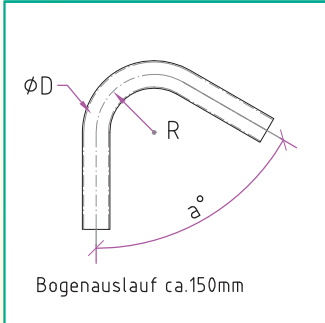
Art.-Nr.	Gewinde	VPE
11425	M8	20 Stück



Gelenkstift mit Handlaufplatte, V320, Länge 100 mm inkl. Gewinde  
 Joint pin with hand rail plate, V320, length 100 mm incl. thread

Art.-Nr.	$\phi$	$\phi D$
11157	12 mm	42,4
11158	14 mm	42,4

# Rohrbögen, Systemteile, Ecken, Fittings, Verbinder



Edelstahl-Rohr gebogen, nach dem Biegen nicht nachgeschliffen  
 Bent stainless steel tube, V320, 120°, not repolished after bending

Art.-Nr.	ØD	R	α°
10191	33,7 x 2,0	70	60
10192	42,4 x 2,0	90	60

Edelstahl-Rohr gebogen, nach dem Biegen nicht nachgeschliffen  
 Bent stainless steel tube, V320, 180°, not repolished after bending

Art.-Nr.	ØD	R	α°
10201	33,7 x 2,0	70	180
10202	42,4 x 2,0	90	180

Edelstahl-Rohr gebogen, V320, nach dem Biegen nicht nachgeschliffen  
 Bent stainless steel tube, V320, not repolished after bending

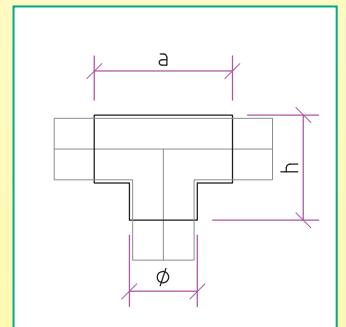
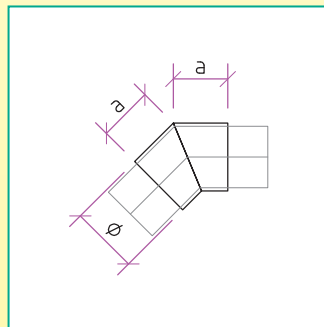
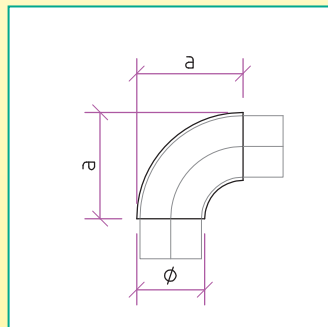
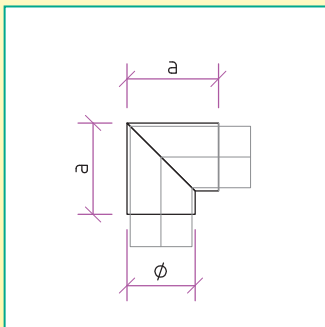
Art.-Nr.	ØD	R	α°
10151	33,7 x 2,0	70	150
10152	42,4 x 2,0	90	150
10161	33,7 x 2,0	70	135
10162	42,4 x 2,0	90	135

Edelstahl-Rohr gebogen, V320, nach dem Biegen nicht nachgeschliffen  
 Bent stainless steel tube, V320, not repolished after bending

Art.-Nr.	ØD	R	α°
10171	33,7 x 2,0	70	120
10172	42,4 x 2,0	90	120
10181	33,7 x 2,0	70	90
10182	42,4 x 2,0	90	90

Größere Radien auf Anfrage möglich, kleinere Radien nicht möglich!

larger radius on request, smaller radius not available



Eckbogen 90°  
 Miter elbow 90°

Art.-Nr.	Ø	a
22430	33,7 x 2,0	50
22431	42,4 x 2,0	55
23432	48,3 x 2,0	60

Bogen 90°  
 radius elbow 90°

Art.-Nr.	Ø	a
22432	33,7 x 2,0	60
22433	42,4 x 2,0	65
23434	48,3 x 2,0	70

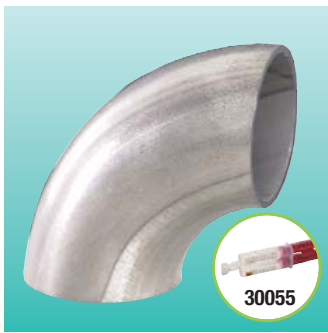
Eckbogen 135°  
 elbow 135°

Art.-Nr.	Ø	a
22434	33,7 x 2,0	20
22435	42,4 x 2,0	25
23436	48,3 x 2,0	30

T-Stück  
 Tee

Art.-Nr.	Ø	a	h
22436	33,7 x 2,0	75	55
22437	42,4 x 2,0	75	55
23438	48,3 x 2,0	75	55

# Rohrbögen, Systemteile, Ecken, Fittinge, Verbinder



30055



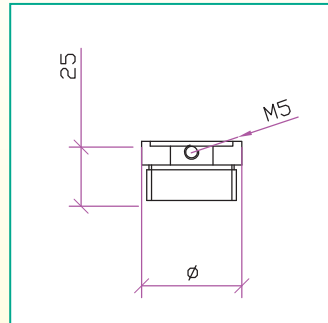
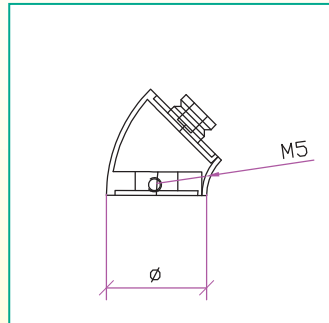
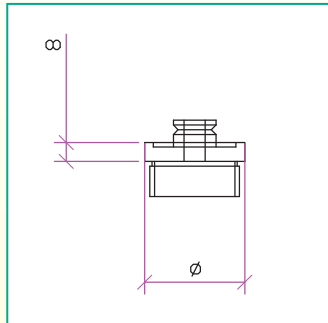
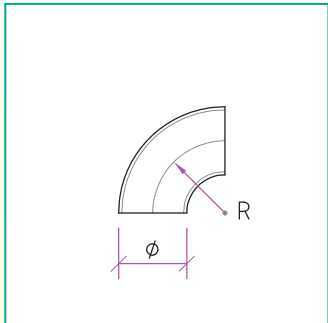
30055



30055



30055



🇩🇪 Anschweißbogen, Mat. 1.4541, roh  
🇬🇧 Weld-on elbow, material 1.4541

Art.-Nr.	∅	R
10221	33,7 x 2,0	39
10222	42,4 x 2,0	48
10223	48,3 x 2,0	54

🇩🇪 Adapter für Bogen  
🇬🇧 Connector bow

Art.-Nr.	∅
22989	42,4 x 2,0

🇩🇪 Bogen einstellbar  
🇬🇧 Connector adjustable

Art.-Nr.	∅
22990	42,4 x 2,0

🇩🇪 Adapter für Bogen  
🇬🇧 Connector bow

Art.-Nr.	∅
22988	42,4 x 2,0



30055



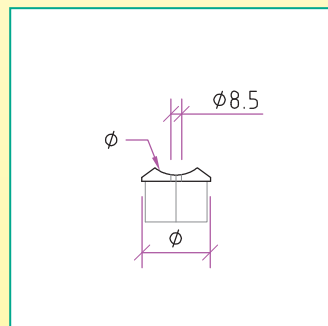
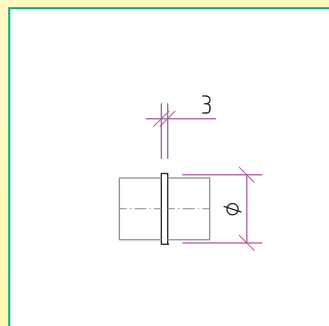
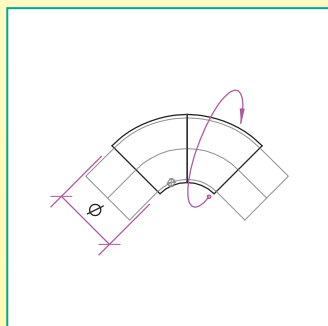
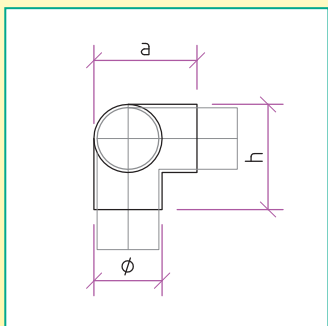
30055



30055



30055



🇩🇪 Eckverbinder  
🇬🇧 Angled Corner Tee

Art.-Nr.	∅	a	h
22438	33,7 x 2,0	50	50
22439	42,4 x 2,0	50	50
23440	48,3 x 2,0	50	50

🇩🇪 Rohrbogen, V320, kurz, verdrehbar  
🇬🇧 Elbow, V320, partially rotatable

Art.-Nr.	∅
57503	33,7 x 2,0
57504	42,4 x 2,0

🇩🇪 Verbindungsstück  
🇬🇧 Splice

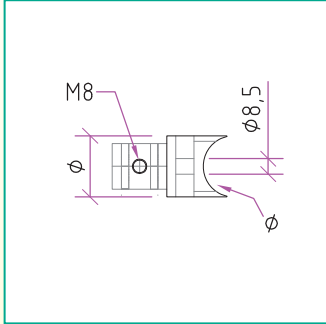
Art.-Nr.	∅
22442	33,7 x 2,0
22443	42,4 x 2,0
23444	48,3 x 2,0

🇩🇪 Adapter  
🇬🇧 Mounting adapter

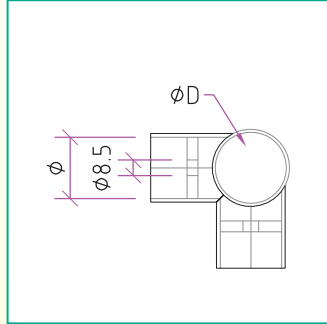
Art.-Nr.	∅	∅
22444	33,7	33,7
22445	42,4	42,4
23446	48,3	48,3



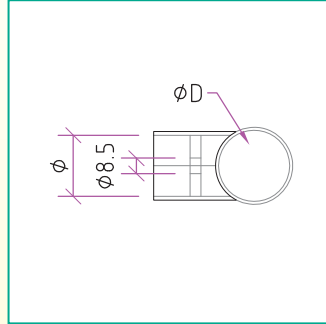
# Rohrbögen, Systemteile, Ecken, Fittings, Verbinder



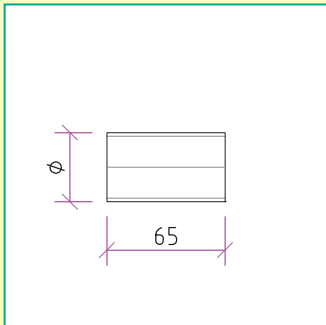
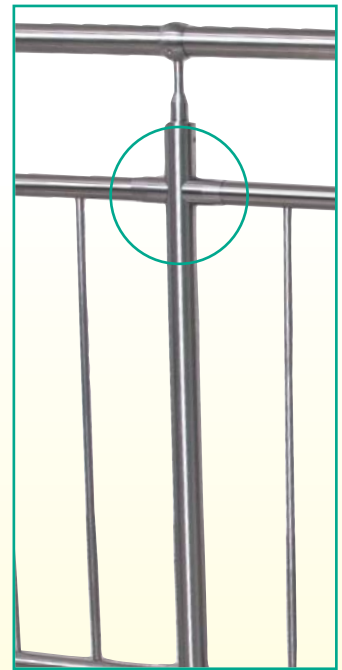
**Germany** Anschlußstück mit Klemmschraube, 90°, V320  
**UK** Connection-piece 90°, V320, with clamping-screw  
 Art.-Nr. Ø  
 11291 42,4 x 2,0  
 11293 42,4 x 2,6



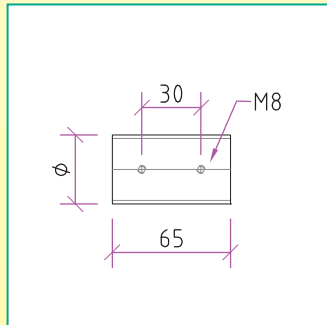
**Germany** Anschlußstück 90° für Ecke  
**UK** Connection-piece 90°, for angle  
 Art.-Nr. Ø ØD  
 22456 33,7 42,4



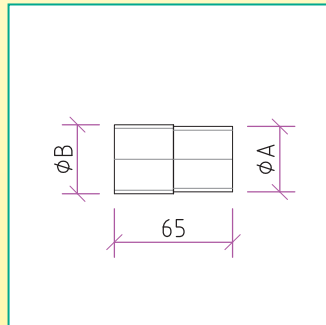
**Germany** Anschlußstück 90°  
**UK** Connection-piece 90°  
 Art.-Nr. ØD Ø  
 22457 33,7 26,9  
 22458 42,4 26,9  
 22454 42,4 33,7  
 22455 48,3 42,4



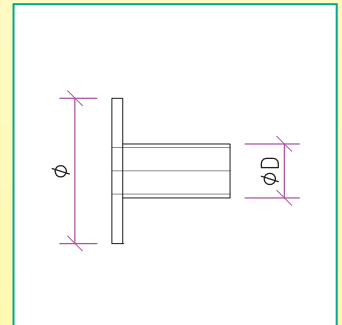
**Germany** Verbindungshülse, Alu, zum Kleben oder Stecken  
**UK** Connection hull, Alu, for sticking and putting in  
 Art.-Nr. Ø  
 10840 33,7 x 2,0  
 10841 33,7 x 2,6  
 10843 42,4 x 2,6  
 10847 42,4 x 2,0



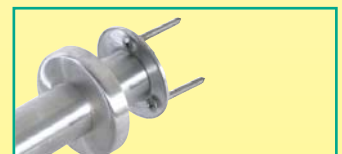
**Germany** Verbindungshülse, mit Klemmschrauben  
**UK** Connection hull, with clamping screws  
 Art.-Nr. Ø  
 10860 33,7 x 2,0  
 10862 42,4 x 2,0



**Germany** Verbindungshülse, zum Kleben und Stecken  
**UK** Connection hull, for sticking and putting in  
 Art.-Nr. Ø A Ø B  
 10830 33,7 x 2,6 33,7 x 2,0  
 10831 42,4 x 2,6 42,4 x 2,0  
 10832 48,3 x 2,6 48,3 x 2,0



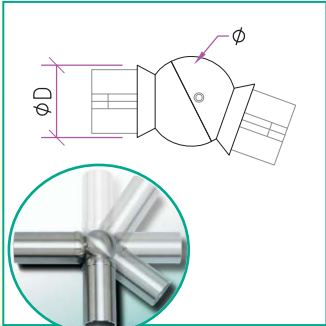
**Germany** Wandanker-Set, zum Kleben  
**UK** Wall anchor set, for sticking  
 Art.-Nr. Ø für ØD  
 22050 70 x 3 33,7 x 2,0  
 22051 80 x 3 42,4 x 2,0



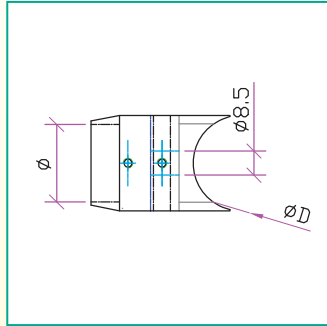
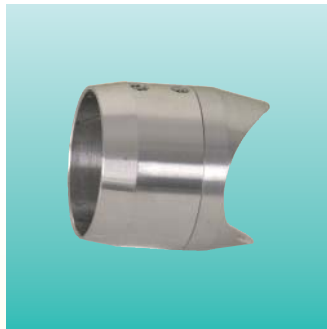
# Gelenke, Fittings, Verbinder



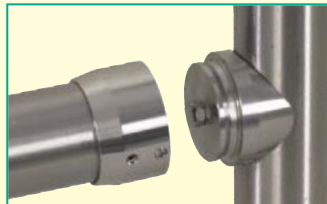
einstellbar 90° bis 270°



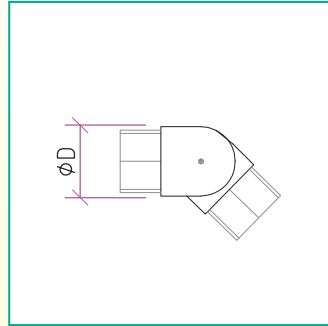
**Germany** Kugel-Gelenkhalter, für Rohrwandstärken von 2,0 mm, einstellbar  
**UK** Ball joint-holder, V320, for tube wall thickness from 2,0 mm  
 Art.-Nr.  $\emptyset$   $\emptyset D$   
 10677 55 mm 42,4 x 2,0



**Germany** Anschlußstück 90°  
**UK** Connector piece 90°  
 Art.-Nr.  $\emptyset D$   $\emptyset$   
 22459 42,4 33,7



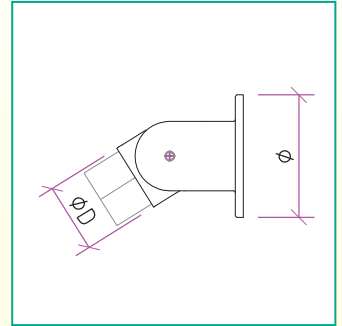
30055



**Germany** Gelenk für Handlauf, Winkel einstellbar 0 – 90°, zum Kleben  
**UK** Ball joint-holder, V320, for tube wall thickness from 2,0 mm  
 Art.-Nr.  $\emptyset D$   
 20992 33,7 x 2,0  
 20990 42,4 x 2,0



30055



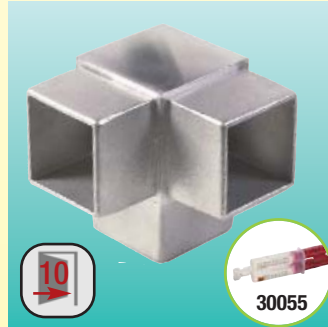
**Germany** Wandbefestigung für Handlauf, Winkel einstellbar 0 – 90°, zum Kleben  
**UK** Ball joint-holder, V320, for tube wall thickness from 2,0 mm  
 Art.-Nr.  $\emptyset D$   $\emptyset$   
 20989 33,7 x 2,0 75  
 20991 42,4 x 2,0 75



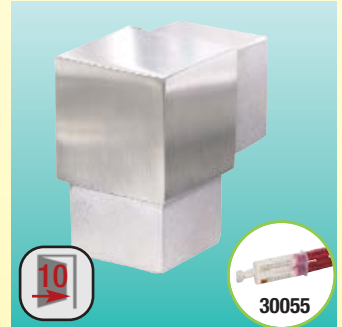
10 30055



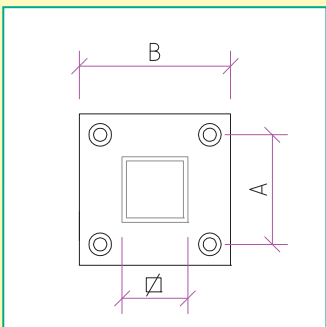
10 30055



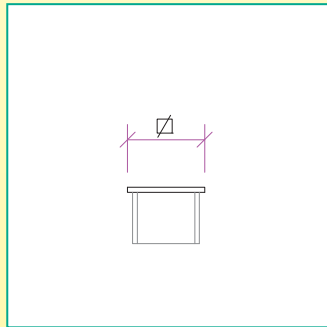
10 30055



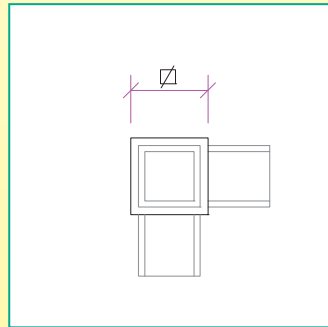
10 30055



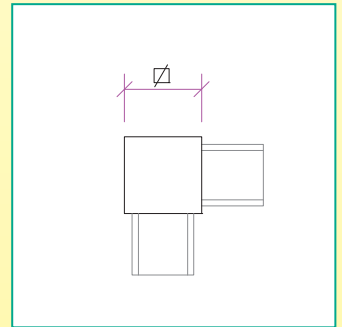
**Germany** Wand- und Bodenanker  
**UK** Wall- and Bottom Tie  
 Art.-Nr.  $\square$  A B  
 88230 30 x 30 70 100  
 88220 40 x 40 70 100



**Germany** Endkappe  
**UK** End cap for box section  
 Art.-Nr.  $\square$   
 88231 30 x 30 x 2 mm  
 88221 40 x 40 x 2 mm



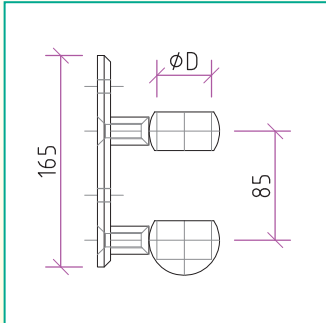
**Germany** Eckverbinder für Kastenprofil  
**UK** Angled corner tee for box section  
 Art.-Nr.  $\square$   
 88232 30 x 30 x 2 mm  
 88222 40 x 40 x 2 mm



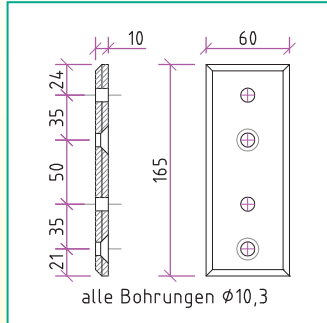
**Germany** Eckbogen 90° für Kastenprofil  
**UK** Elbow connector 90° for box section  
 Art.-Nr.  $\square$   
 88233 30 x 30 x 2 mm  
 88223 40 x 40 x 2 mm



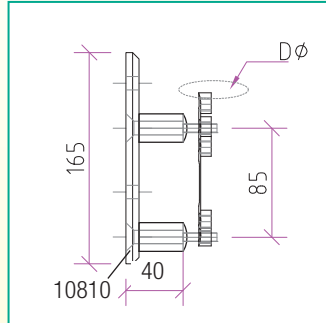
# Wand- und Bodenanker, Pfosten-Befestigungen



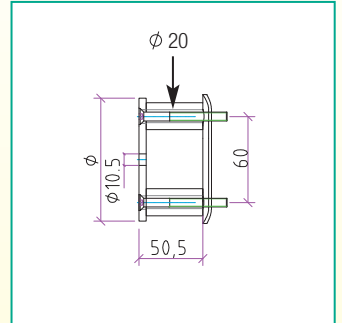
Wandbefestigung, V320, Wandabstand 40 mm  
 Wall fastening, V320, wall distance 40 mm  
 Art.-Nr.  $\phi D$   
**10801** 42,4 mm



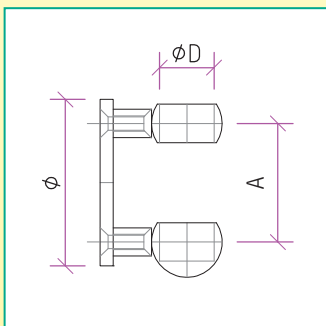
Grundplatte für Wandbefestigung, Kanten gefräst mit vier Bohrungen  $\phi 10,3$   
 Basic plate for wall fastening, V320, edges milled with four drillings  
 Art.-Nr. Maße mm  
**10810** 165 x 60 x 10 mm



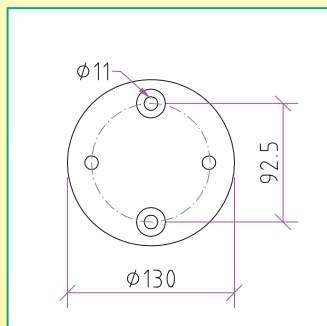
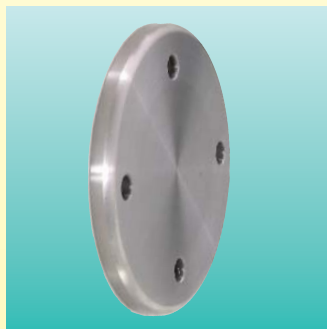
Wandbefestigung, V320, Wandabstand 40 mm  
 Wall fastening, V320, 140 x 60 x 10 mm, wall distance 40 mm  
 Art.-Nr.  $\phi D$   
**10761** 42,4 mm



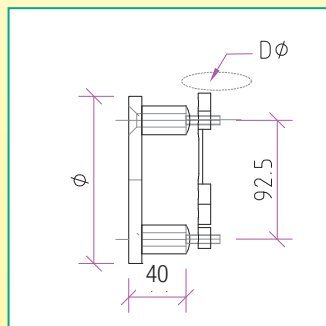
Wandbefestigung, V320, Wandabstand 50,5 mm  
 Wall fastening, V320, wall distance 50,5 mm  
 Art.-Nr.  $\phi$   $\phi D$   
**40213** 100x6 42,4 mm



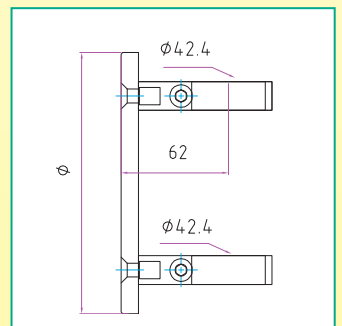
Wandbefestigung, V320, Wandabstand 40 mm  
 Wall fastening, V320, wall distance 40 mm  
 Art.-Nr.  $\phi$   $\phi D$  A  
**22359** 100 x 6 42,4 70  
**22360** 130 x 10 42,4 92,5



Grundplatte für Wandbefestigung, Kanten gefräst mit vier Bohrungen  $\phi 11$   
 Basic plate for wall fastening, V320, edges milled with four drillings  
 Art.-Nr. Maße mm  
**22370** 130 x 10 mm



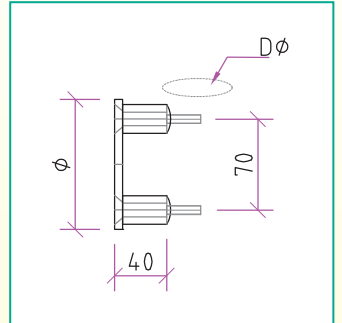
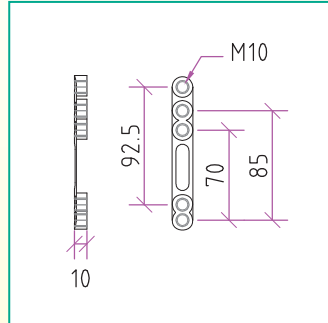
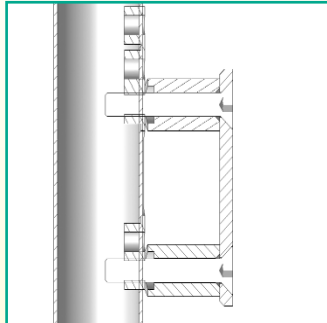
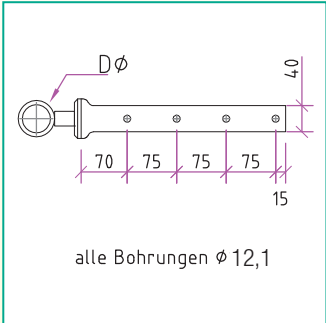
Wandbefestigung, V320, Wandabstand 40 mm  
 Wall fastening, V320, wall distance 40 mm  
 Art.-Nr.  $\phi$   $\phi D$   
 A  
**10799** 100 x 6 mm 42,4 mm 70  
**10791** 130 x 10 mm 42,4 mm 92,5



Wandbefestigung, V320, Wandabstand 40 mm  
 Wall fastening, V320, wall distance 40 mm  
 Art.-Nr.  $\phi$   $\phi D$   
**40610** 150x10 42,4 mm



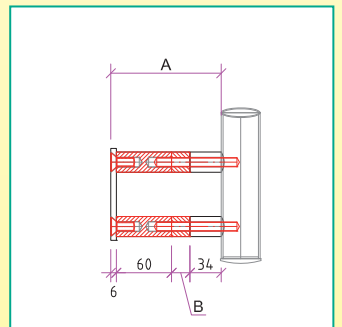
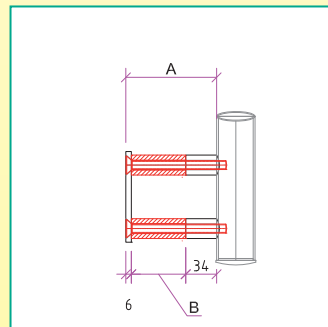
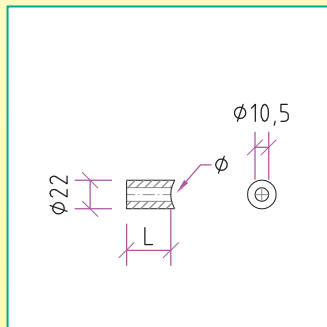
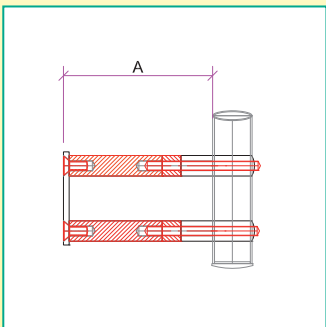
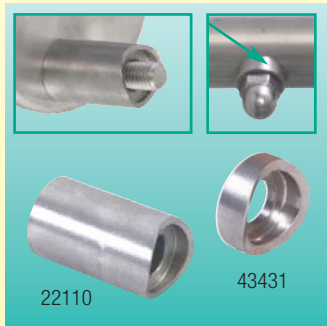
# Wand- und Bodenanker, Pfosten-Befestigungen



**Wandbefestigung, Wandabstand 40 mm**  
**Wall fastening, distance to wall 40 mm**  
 Art.-Nr. Maße mm  
 $\emptyset D$   
**10806** 300 x 40 x 10 mm  
 42,4 mm

**Verstärkungsschale universal, zur Befestigung der Pfostenhalterung**  
**Strengthening sleeve, for fastening the post holders**  
 Art.-Nr. Bohr.  
**30072** M10

**Wandbefestigung, V320, Wandabstand 40 mm**  
**Wall fastening, V320, wall distance 40 mm**  
 Art.-Nr.  $\emptyset$   $\emptyset D$   
**72456** 100 x 6 mm 42,4 mm



**Wandbefestigung, V320, mit Abstandsbolzen**  
**Wall fastening, V320, with distance bolt**  
 Art.-Nr. A  
**72457** 110 mm  
**72458** 120 mm  
**72459** 130 mm  
**72460** 140 mm

**Abstandsbolzen für Wandbefestigung, mit Fräsung  $\emptyset$  42,4**  
**Distance bolt for Wall fastening**  
 Art.-Nr. L  
**43431** 5  
**22110** 34

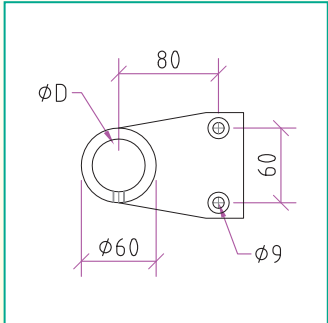
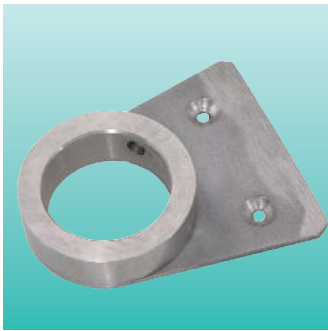
**Verlängerungs-Set für Wandbefestigung, mit Fräsung  $\emptyset$  42,4**  
**Distance bolt for Wall fastening**  
 Art.-Nr. A B Schraube  
**22118** 60 20 M10 x 70  
**22119** 80 40 M10 x 90  
**22125** 100 60 M10 x 110

**Verlängerungs-Set für Wandbefestigung**  
**Distance bolt for Wall fastening**  
 Art.-Nr. A B Bolzen  
**22126** 120 20 60  
**22127** 140 40 60  
**22128** 160 60 60

Lieferumfang „rot“ markierte Teile!

Lieferumfang „rot“ markierte Teile!

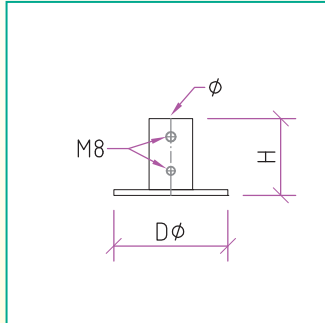
# Wand- und Bodenanker, Pfosten-Befestigungen



**Germany** Pfostenbefestigung für freitragende Treppenstufen  
**UK** Fixation for steps to freestanding open riser stairways

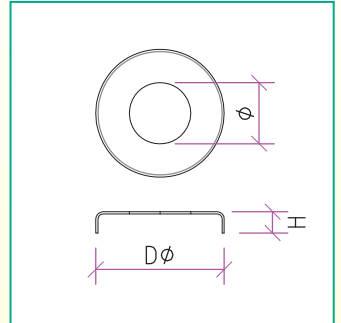
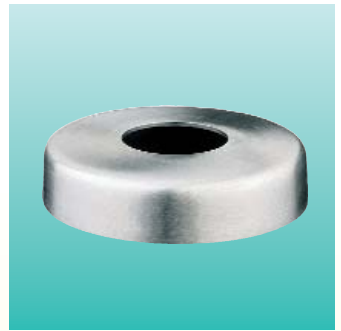
Art.-Nr. ØD

55060	42,4
-------	------



**Germany** Wand und Bodenanker, V320  
**UK** Wall- and floor anchor

Art.-Nr.	DØ	H	für Ø
10870	80 x 6	65	33,7 x 2,0
10880	100 x 6	65	42,4 x 2,0
10881	100 x 6	65	42,4 x 2,6
10883	100 x 6	65	48,3 x 2,6

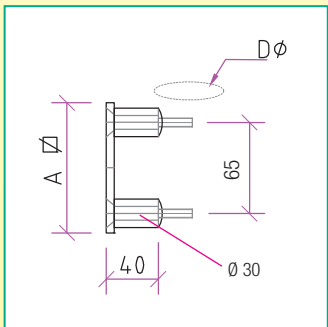


**Germany** Rund-Flach-Rosette, Materialst. = 2,0 mm ab Ø 105  
**UK** Round-flat-rosette, mat.strength = 1,5 mm up to 105 = 2,0 mm

Art.-Nr.	D x H	Ø
11476	90 x 15	34,0 mm
11477	90 x 15	42,6 mm
11481	105 x 25	34,0 mm
10902	105 x 25	42,6 mm
10903	105 x 25	49,0 mm

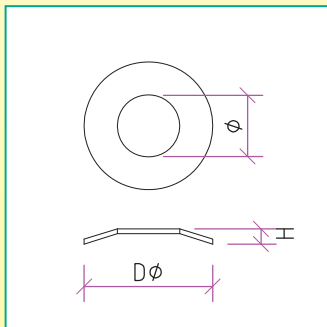
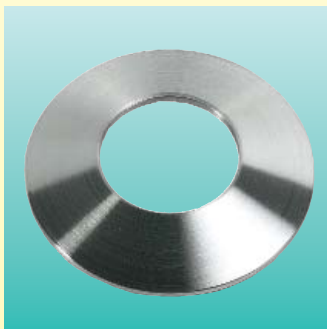


Wandabstand nicht verlängerbar!



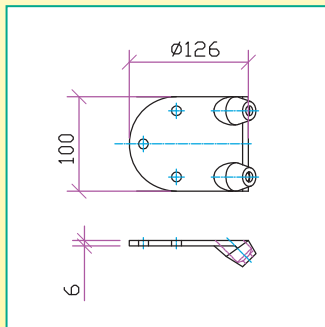
**Germany** Wandbefestigung  
**UK** Wall fastening

Art.-Nr.	A	DØ
72568	100	42,4



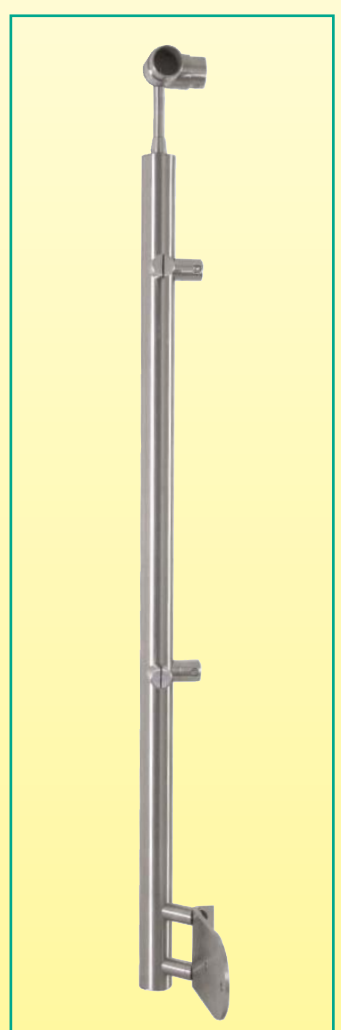
**Germany** Rosette, V320, gewölbt  
**UK** Rosette, V320, vaulted

Art.-Nr.	ØD	Ø
10780	70 mm	33,7 mm
10781	90 mm	42,4 mm

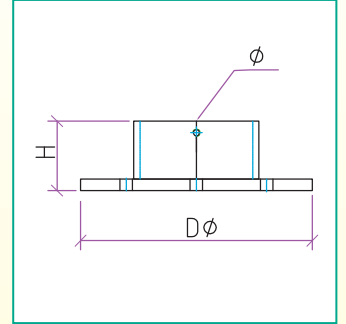
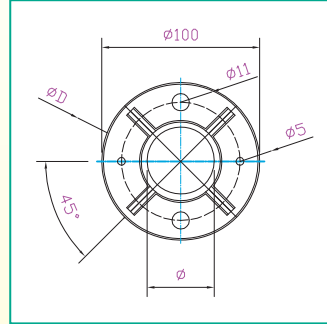
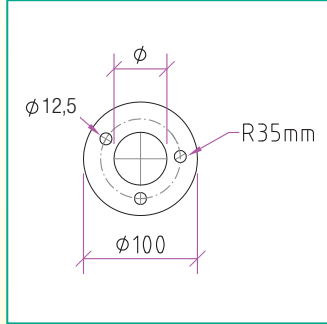
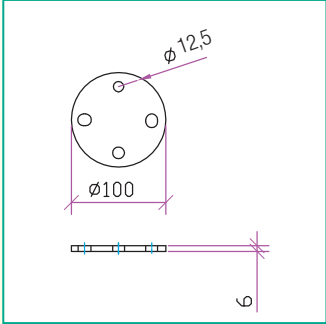
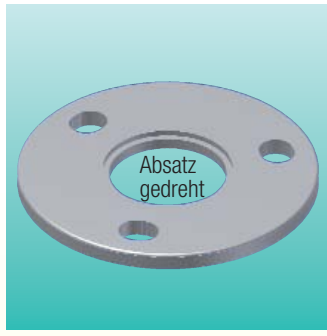


**Germany** Wandbefestigung  
**UK** Wall-corner anchor

Art.-Nr.	A	DØ
10918	100	12



# Wand- und Bodenanker, Pfosten-Befestigungen

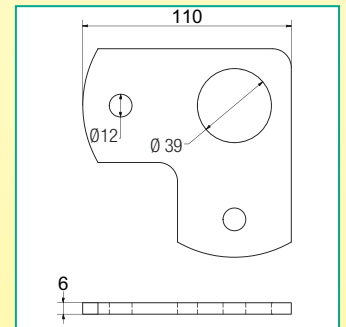
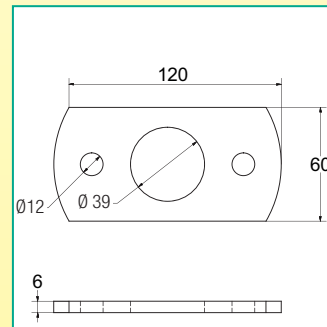
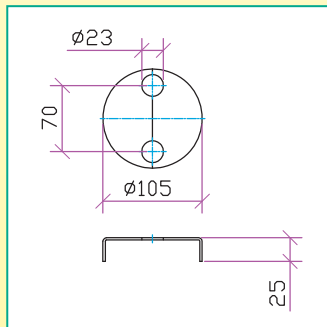
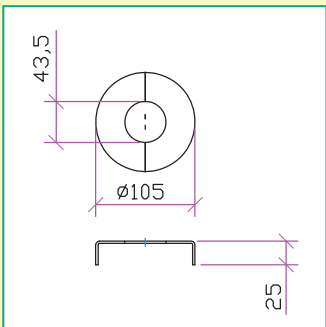
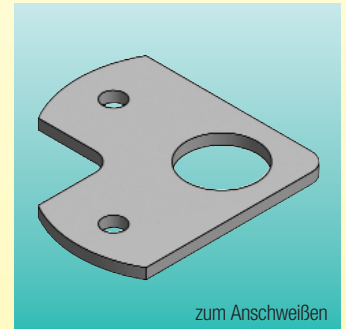
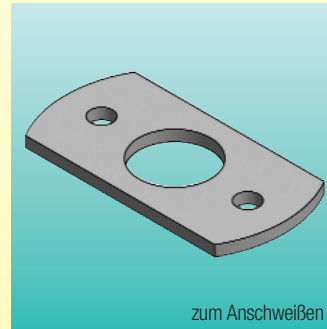
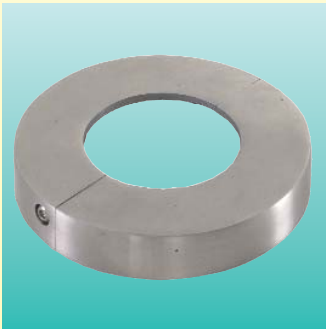


Ronde mit 4-Loch, geschliffen Korn 320, gesenkt  
 Round grinded  
**Art.-Nr.** Größe  $\emptyset$   
**10923** 100 x 6 mm

Ronde zum Anschweißen, Absatz ausgedreht, geschliffen Korn 320,  
 Round grinded, with middle drill for welding  
**Art.-Nr.** Größe  $\emptyset$   $\emptyset$   
**10915** 100 x 6 mm 42

Ronde verstärkt zum Anschweißen, Mittelloch, ungeschliffen  
 Round blank, 1.4301,V, flat with middle drill  
**Art.-Nr.** Größe  $\emptyset$   $\emptyset$   
**40611** 100 x 9 mm 42,5

Wand und Bodenanker, V320  
 Wall- and floor anchor  
**Art.-Nr.** D  $\emptyset$   
**40625** 80x4 33,7  
**40626** 80x4 42,4

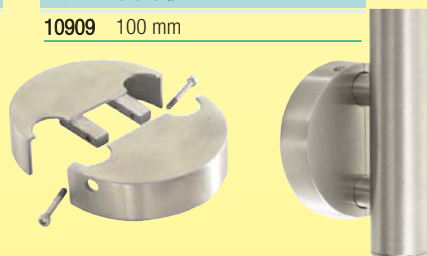


Rosette zum nachträglichen Einbau  
 Cover  
**Art.-Nr.** Größe  $\emptyset$   $\emptyset$   
**10908** 100 mm 42

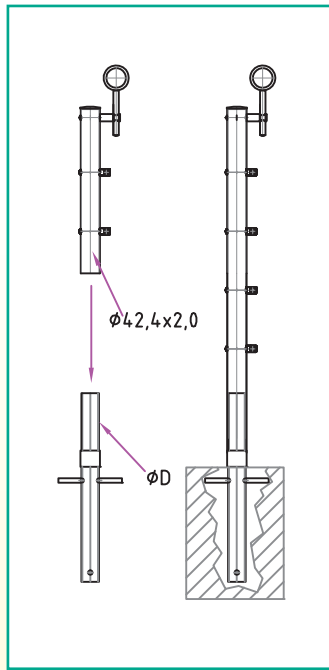
Rosette zum nachträglichen Einbau  
 Cover  
**Art.-Nr.** Größe  $\emptyset$   
**10909** 100 mm

Grundplatte, geschliffen  
 Plate  
**Art.-Nr.** B H  
**10935** 120 60

Grundplatte, geschliffen  
 Plate  
**Art.-Nr.** B H  
**10936** 110 110

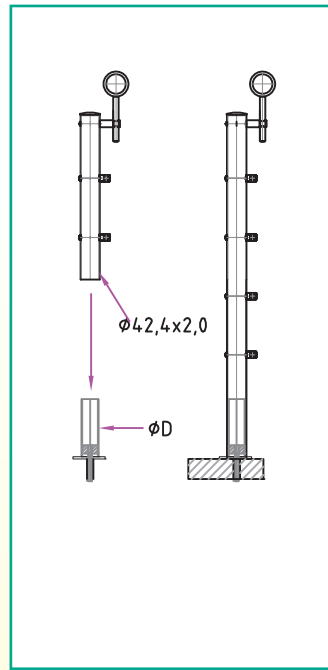


# Wand- und Bodenanker, Pfosten-Befestigungen



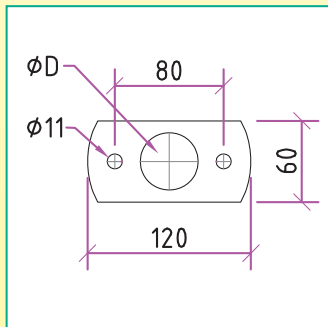
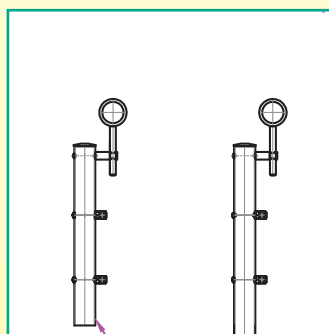
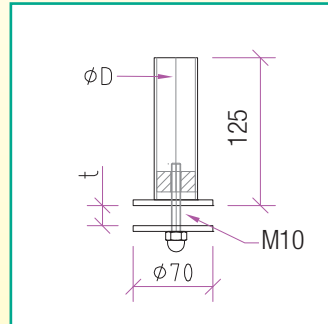
**Deutschland** Pfostenbefestigung zum Einbetonieren  
**Great Britain** Fixation for concreting  
 Art.-Nr.  $\phi D$   
 72990 42,4 x 2,0

**Info:**  
 Zum Kleben oder zum Schweißen!



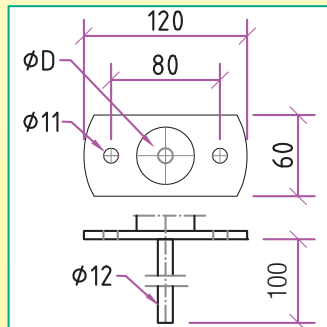
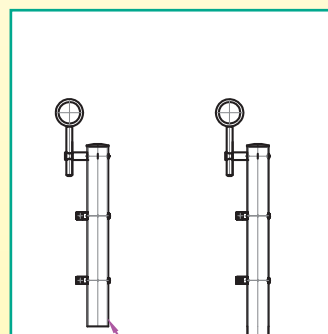
**Deutschland** Pfostenbefestigung für freitragende Treppenstufen  
**Great Britain** Fixation for Steps freestanding open riser stariway  
 Art.-Nr.  $\phi D$  t mm  
 72991 42,4 x 2,0 0-80

**Info:**  
 Zum Kleben oder zum Schweißen!



**Deutschland** Wand und Bodenanker, H=125 mm  
**Great Britain** Wall- and floor anchor  
 Art.-Nr.  $\phi D$   
 72992 42,4 x 2,0

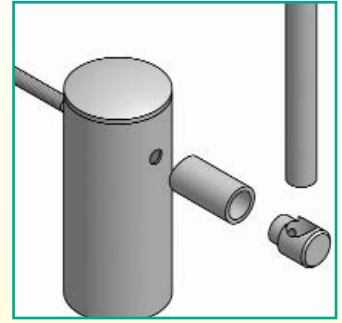
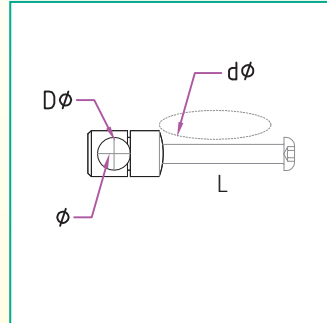
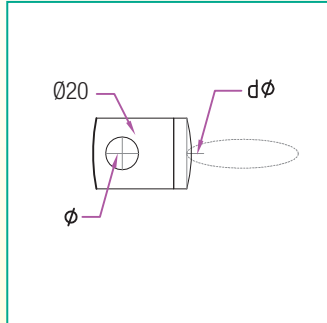
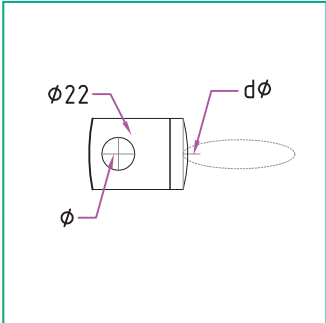
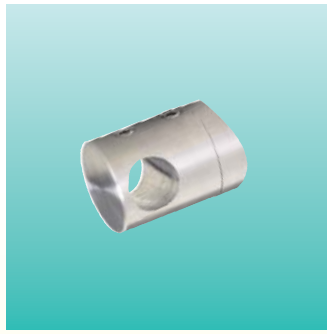
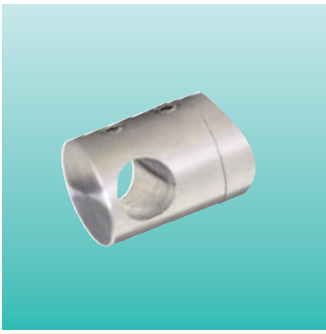
**Info:**  
 Zum Kleben oder zum Schweißen!



**Deutschland** Anker f. Treppenwange, H=125 mm  
**Great Britain** Floor anchor for small wood stair  
 Art.-Nr.  $\phi D$   
 72993 42,4 x 2,0

**Info:**  
 Zum Kleben oder zum Schweißen!

# Quergurthalter, Stabhalter, Clipse, Lochblechhalter, Traversenhalter, Glashalter



**Halter für Quergurt aus Edelstahl, V320**  
**Holder for cross belt in stainless steel**

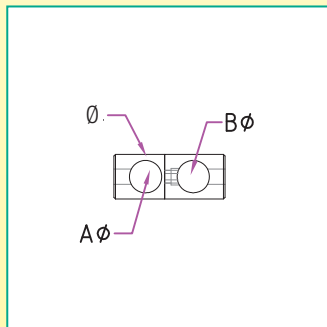
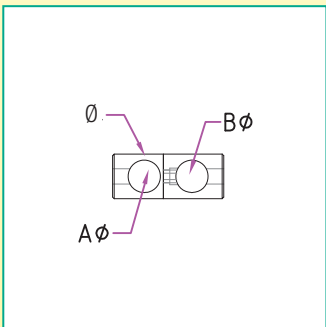
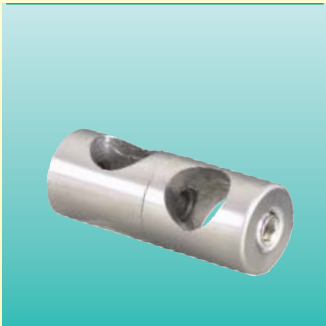
Art.-Nr.	dØ	Ø
13700	33,7	10,3
13701	33,7	12,3
13704	42,4	10,3
13705	42,4	12,3
13706	42,4	14,3
13711	□	12,3
13712	□	14,3

**Halter für Quergurt aus Edelstahl, V320, klein**  
**Holder for cross belt in stainless steel, small**

Art.-Nr.	dØ	Ø
23705	42,4	12,3

**Clip Conector**

Art.-Nr.	Ø	ØD	Ød	L
53600	10	14	42,4	M6x50
53601	10	14	42,4	M6x20
53602	12	16	42,4	M6x50
53603	12	16	□	M6x50
<b>VPE = 6</b>				
53604	10	14	42,4	M6x50
53608	12	16	42,4	M6x50
53609	12	16	□	M6x50



**Stab-Clip für Füllungen Conector**

Art.-Nr.	Ø	ØA	ØB
53795	14 mm	10 mm	10 mm
53796	16 mm	10 mm	12 mm
53797	16 mm	12 mm	12 mm
<b>VPE = 8</b>			
53791	14 mm	10 mm	10 mm
53792	16 mm	10 mm	12 mm
53793	16 mm	12 mm	12 mm

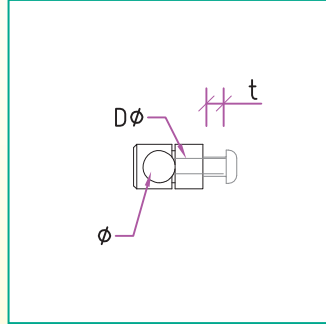
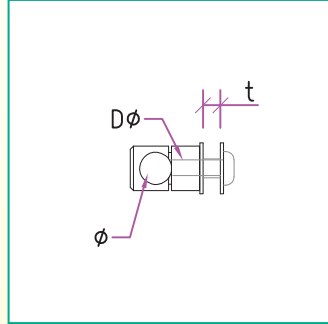
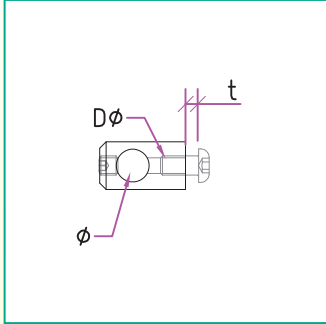
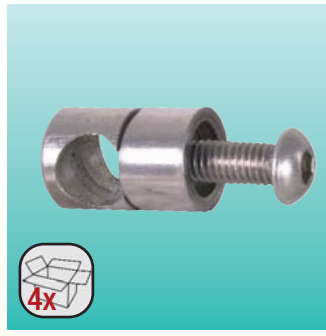
**Stab-Clip aus Edelstahl, V320, zur Befestigung von Füllstäben, verdrehbar**  
**Bar-clip in stainless steel, V320, for fastening fill-bars, turnable**

Art.-Nr.	Ø	ØA	ØB
10514	22 mm	12,5	12,5
10517	22 mm	14,5	12,5



**Info:**  
**Andere Grössen auf Anfrage!**

# Quergurthalter, Stabhalter, Clipse, Lochblechhalter, Traversenhalter, Glashalter



**Clip**  
**Conector**

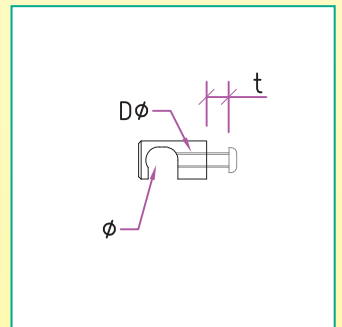
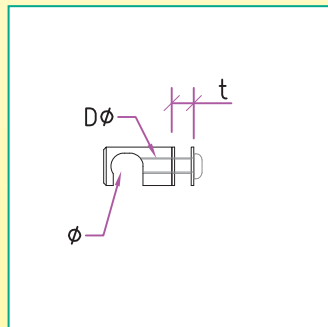
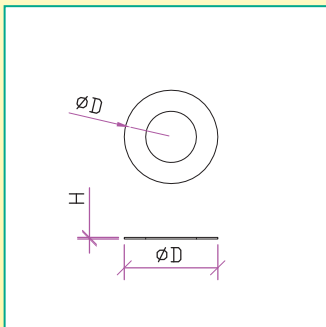
Art.-Nr.	Ø	ØD	t
53675	10	14	2-5 mm
VPE 4			
53685	10	14	2-5 mm

**Clip für Lochblech-Zierstreifen**  
**Conector**

Art.-Nr.	Ø	ØD	t
53679	10	14	2-5 mm
53680	12	16	2-5 mm
VPE 4			
53701	10	14	2-5 mm

**Clip für Holzlatte**  
**Conector**

Art.-Nr.	Ø	ØD	t
VPE 4			
53703	10	14	18-23 mm
53702	10	14	8-13 mm



**PVC-Scheibe**  
**PVC-Ring**

Art.-Nr.	Ø	ØD	H
18795	6,2	16	1

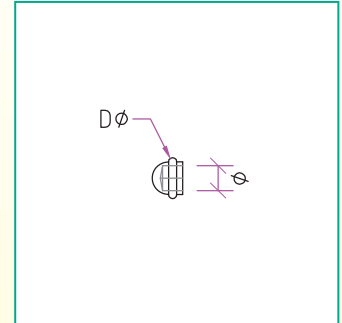
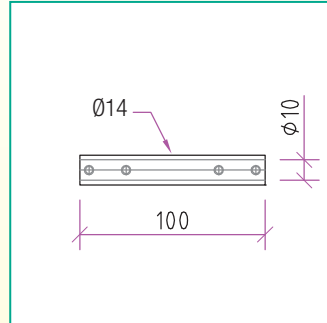
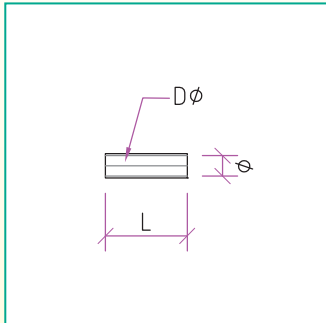
**Stab-Clip für Füllungen**  
**Conector**

Art.-Nr.	Ø	ØD	t
53681	10/12	16	2-5
VPE = 4			
53781	10/12	16	2-5

**Clip für Holzlatte**  
**Conector**

Art.-Nr.	Ø	ØD	t
53782	10	16	18-23 mm
53783	10	16	8-13 mm

# Quergurthalter, Stabhalter, Clipse, Lochblechhalter, Traversenhalter, Glashalter



Verbindungshülsen für Querstäbe  
Conector

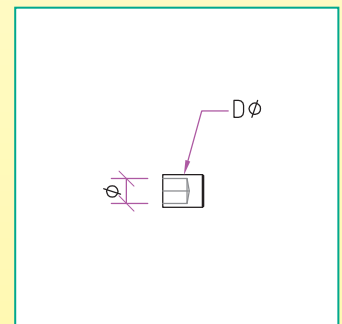
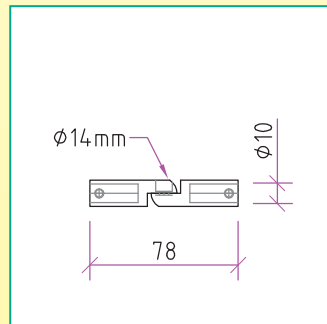
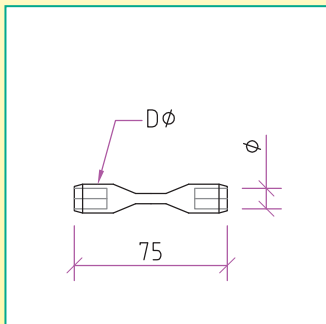
Art.-Nr.	Ø	ØD
59411	10 mm	12
59412	12 mm	14
VPE = 6		
24320	10 mm	12
24321	12 mm	14

Verbindungshülse für Querstäbe  
Conector, screwable

Art.-Nr.	für Ø mm
24390	10 mm

Zierteil, V320, zum Kleben  
Adornment part, for sticking in

Art.-Nr.	ØD	Ø
10600	20 mm	12,3 mm



Biegeelenk für Gurtsstäbe zum Selbstbiegen, V320, zum Kleben  
Joint for belt bars on round posts, for sticking

Art.-Nr.	ØD	Ø
59415	14	10,3 mm
59416	16	12,3 mm
VPE = 6		
53230	14	10,3 mm
53231	16	12,3 mm

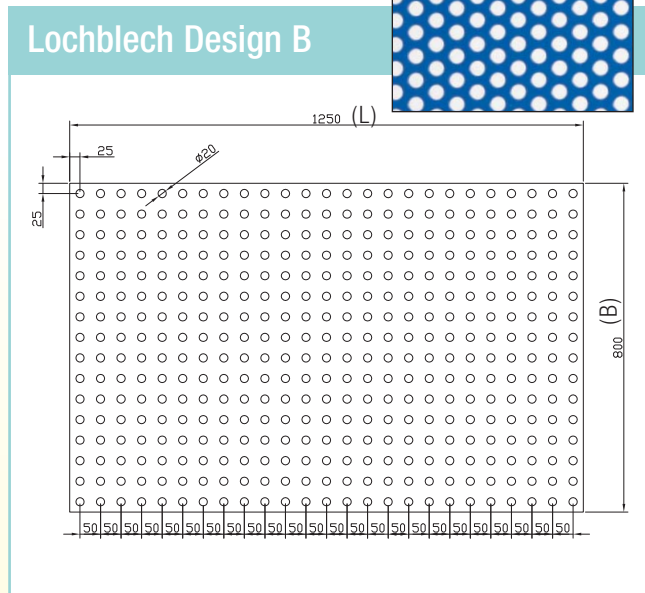
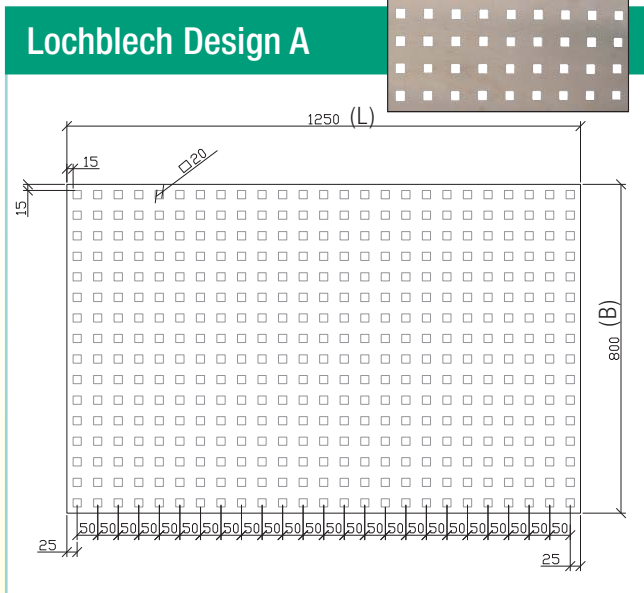
Gelenk, verschraubt  
Joint, screwable

Art.-Nr.	für Ø mm
53290	10 mm

Abdeckkappen zum Kleben  
Cover-caps for sticking

Art.-Nr.	Ø	ØD
13160	10,2	14
13161	12,2	16
VPE = 6		
20646	10,2	14
20647	12,2	16

# Lochbleche



## Lochbleche aus Aluminium. Blechdicke 1,5 mm.\*



	Endkappe für Profilrohr Endcap for Profile-Tube
Art.-Nr.	D Ø
51440	22 mm 18 mm

**Lochblech Design A**  
Lochung DIN QG 20-50

**Lochblech Design B**  
Lochung DIN RG 20-50

**Profilrohr**  
Ø 18 mm

(Aluminium pulverbeschichtet)

Farbmuster	Bezeichnung	L x B	Artikel-Nr.	Artikel-Nr.	Artikel-Nr.
	Bordeaux RAL4004 seidenglanz	1250 x 800	53423	53473	53520
		300 x 800	53424	53474	53521
	Enzian RAL5010 seidenglanz	1250 x 800	53425	53475	53522
		300 x 800	53426	53476	53523
	Weißaluminium RAL9006 seidenglanz, metallic	1250 x 800	53429	53479	53524
		300 x 800	53430	53480	53525
	Anthrazit Glimmer DB703 feinstruktur, metallic	1250 x 800	53431	53481	53526
		300 x 800	53432	53482	53527
	Weiß RAL9016 seidenglanz	1250 x 800	53435	53485	53528
		300 x 800	53436	53486	53529

**Sondergrößen auf Anfrage!**  
Pulverbeschichtung aus hochwertigen und witterungsbeständigem Einbrennlack!

\* technische Änderungen vorbehalten!

**Weitere Farben auf Anfrage!**

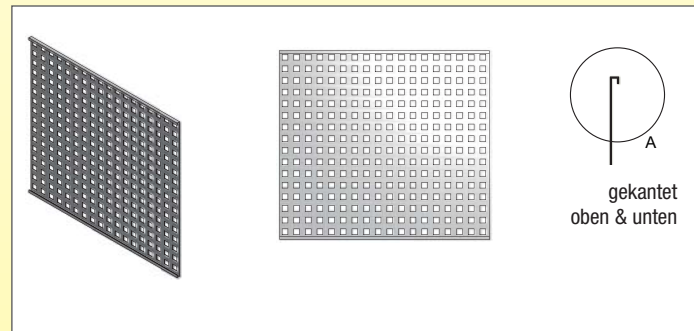
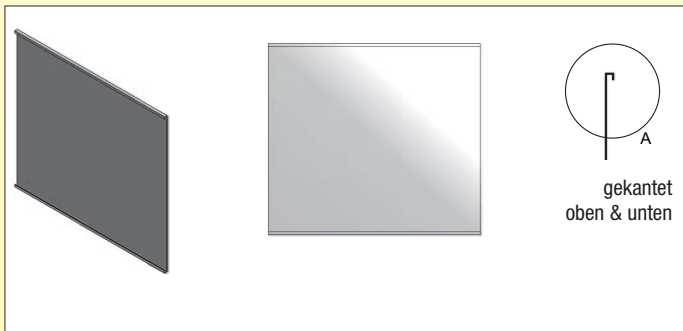
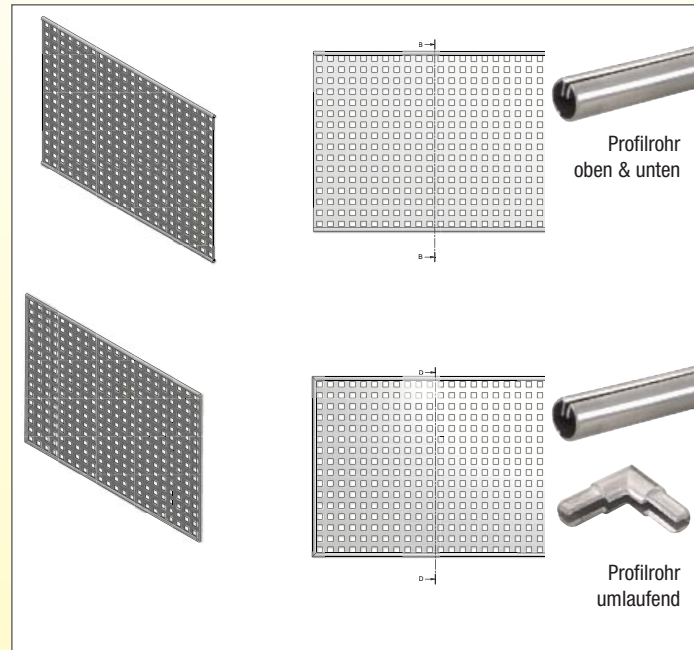
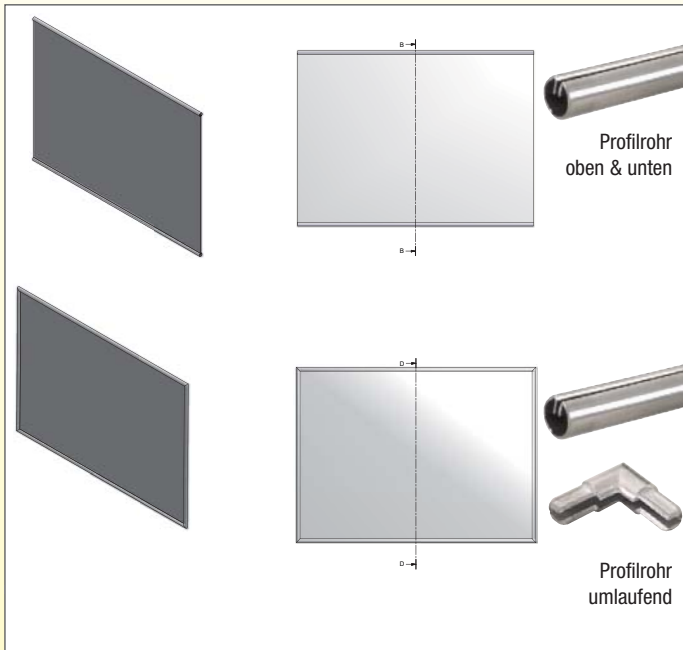


## Blechkanteile

Geländer Füllungen aus Edelstahl oder Lochblech, fertig konfektioniert.

- Ohne Rahmen
- Rahmen als Kantung
- Rahmen mit Profilrohr umlaufend
- Alle **RAL-Töne** möglich

KURZE LIEFERZEIT!



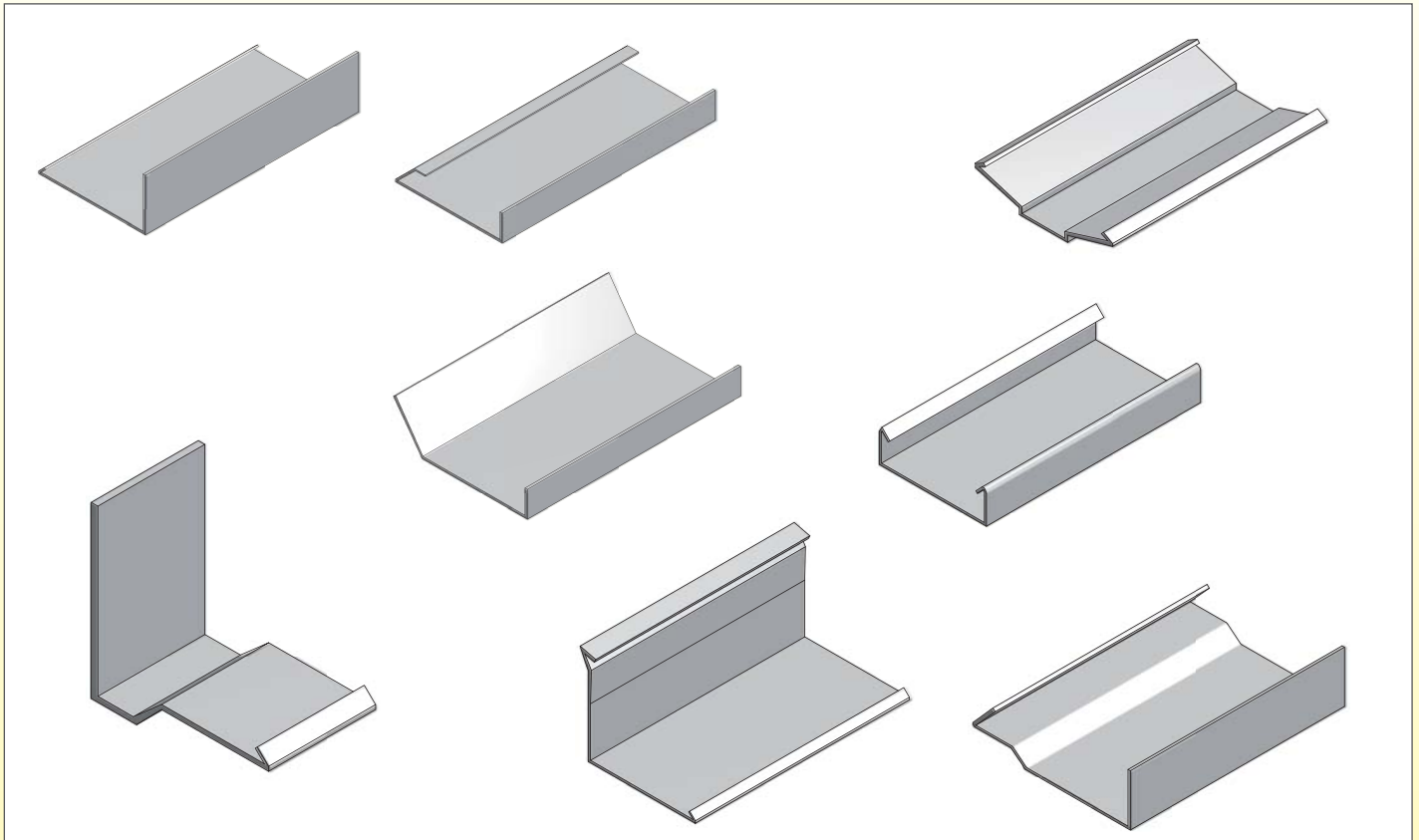
**NEU**

**NEU**

Wir fertigen Blechkanteile nach Kundenwunsch  
von 1,0 bis 3,0 mm in Aluminium

Nach Wahl in allen **RAL-Tönen** Pulverbeschichtet.

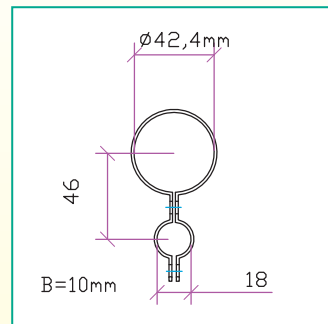
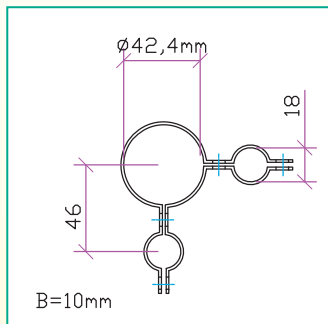
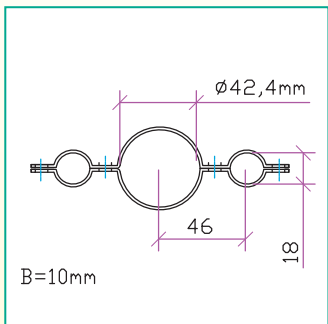
Kantung bis maximal 3,0 Meter möglich



- Mauerabdeckung
- Dachrandabschluss
- Flachdachabschluss
- Wandanschlussprofil
- Fensterbänke
- Kantprofile



# Befestigungsschellen



Schelle 180° für Pfosten  
 Ø 42,4 mm / Profilrohr Ø 18 mm  
 Bracket 180°

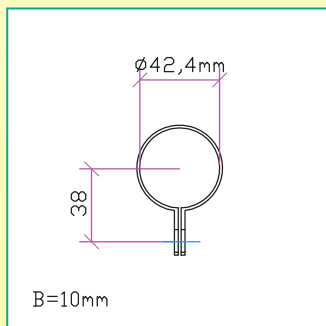
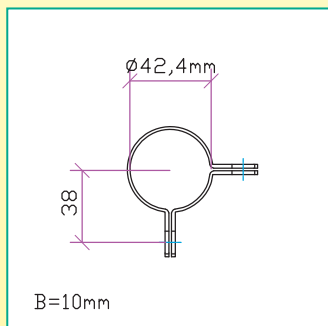
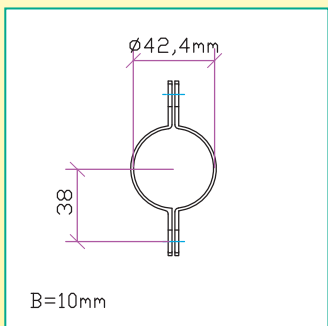
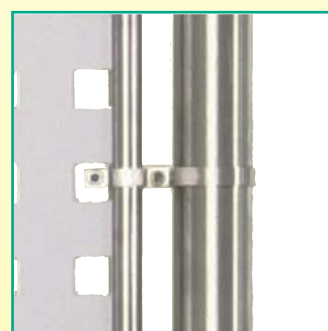
Art.-Nr. VPE  
 87999 2 Stück

Schelle 90° für Pfosten  
 Ø 42,4 mm / Profilrohr Ø 18 mm  
 Bracket 90°

Art.-Nr. VPE  
 87991 2 Stück

Schelle für Pfosten  
 Ø 42,4 mm / Profilrohr Ø 18 mm  
 Bracket

Art.-Nr. VPE  
 87992 2 Stück



Schelle 180° für Pfosten  
 Ø 42,4 mm / Blech  
 Bracket 180°

Art.-Nr. VPE  
 87996 2 Stück

Schelle 90° für Pfosten  
 Ø 42,4 mm / Blech  
 Bracket 90°

Art.-Nr. VPE  
 87997 2 Stück

Schelle für Pfosten  
 Ø 42,4 mm / Blech  
 Bracket

Art.-Nr. VPE  
 87998 2 Stück

**Info:**  
 Bei allen Schellen erfolgt die Lieferung inkl. Rundkopfschrauben und  
 Hutmuttern!

# Glashalter

ohne Gummis



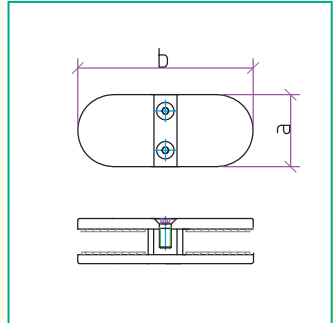
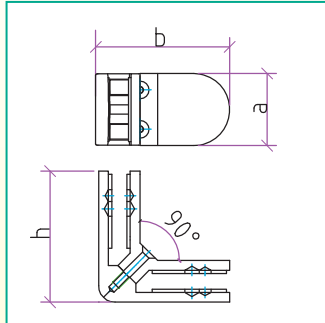
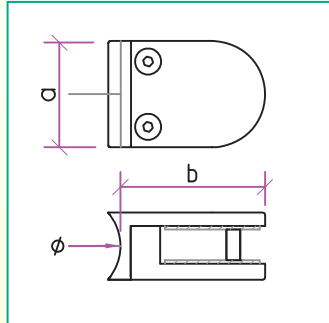
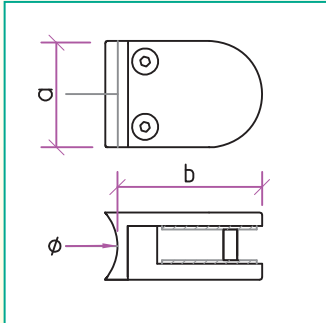
ohne Gummis



ohne Gummis



ohne Gummis



Glashalter  
 Glass bracket

Art.-Nr. Ø (für Rohr) axb

V2A

40001  $\square$  40x50

40003 33,7 40x50

40005 42,4 40x50

V4A

40000  $\square$  40x50

40002 33,7 40x50

40004 42,4 40x50

VPE = 1 Paar



Glashalter  
 Glass bracket

Art.-Nr. Ø (für Rohr) axb

V2A

40007  $\square$  45x63

40009 42,4 45x63

V4A

40006  $\square$  45x63

40008 42,4 45x63

VPE = 1 Paar



Glashalter, V4A  
 Glass bracket

Art.-Nr.

V4A

40026

VPE = 1 Paar



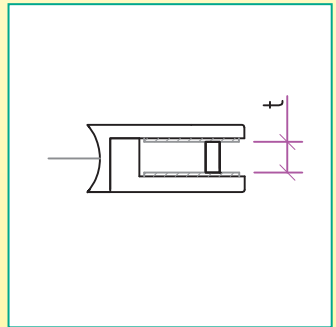
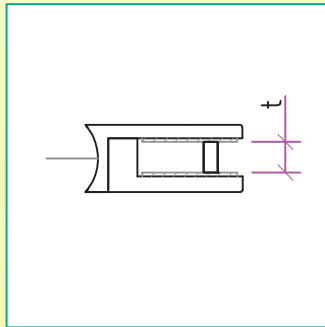
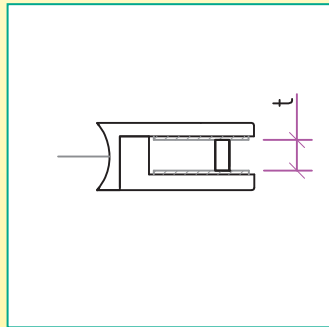
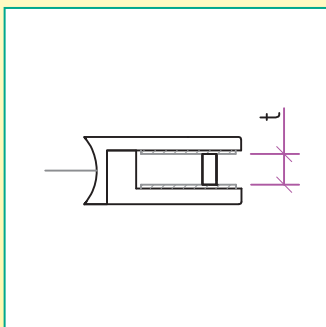
Glashalter, V4A  
 Glass bracket

Art.-Nr.

V4A

40027

VPE = 1 Paar



Gummieinlagen  
 Rubber gaskets

Art.-Nr. t (für Glas) für Modell

40032 06 mm 40000-05

40033 08 mm 40000-05

40034 10 mm 40000-05

40035 08,76 mm 40000-05

40036 10,76 mm 40000-05

Gummieinlagen  
 Rubber gaskets

Art.-Nr. t (für Glas) für Modell

40037 08 mm 40006-09

40038 10 mm 40006-09

40039 12 mm 40006-09

40040 08,76 mm 40006-09

40041 10,76 mm 40006-09

40042 12,76 mm 40006-09

Gummieinlagen  
 Rubber gaskets

Art.-Nr. t (für Glas) für Modell

40028 08 mm 40026

40029 10 mm 40026

40030 12 mm 40026

40031 10,76 mm 40026

Gummieinlagen  
 Rubber gaskets

Art.-Nr. t (für Glas) für Modell

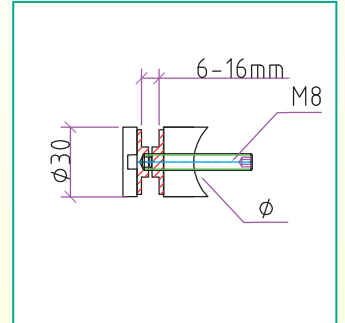
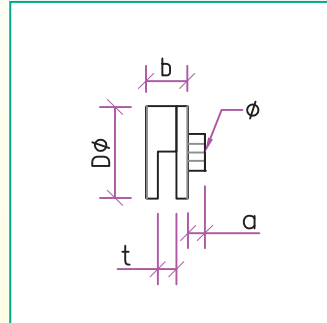
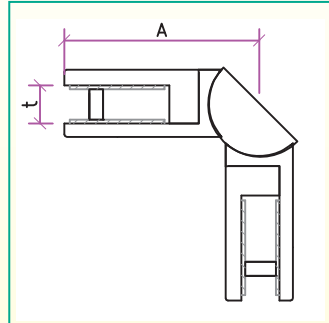
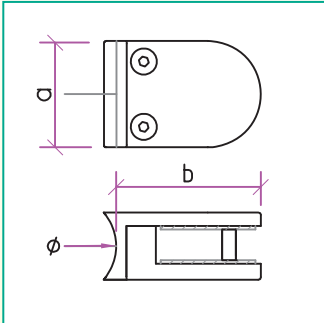
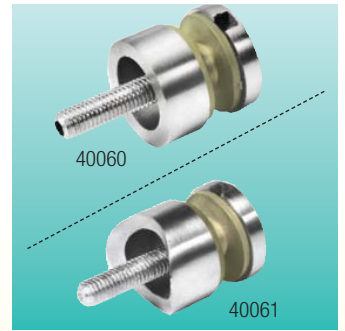
40028 08 mm 40027

40029 10 mm 40027

40030 12 mm 40027

40031 10,76 mm 40027

# Glashalter



**Glashalter**  
**Glass bracket**

Art.-Nr.	Sicherung	Ø	axb
V2A			
10995	mit Stift	42,4	45x63
10996	mit Stift	□	45x63
V4A			
20994	mit Stift	33,7	45x63
20995	mit Stift	42,4	45x63
20996	mit Stift	□	45x63
20997	mit Stift	48,3	45x63

**Eck-Glashalter, V2A/AISI304**  
**Corner Glass bracket**

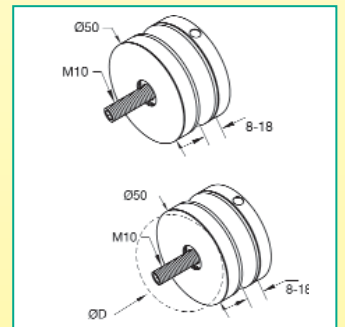
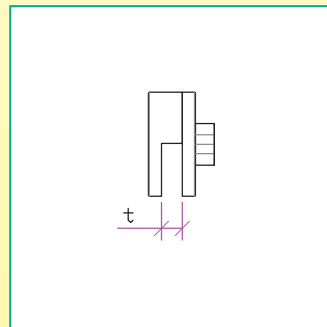
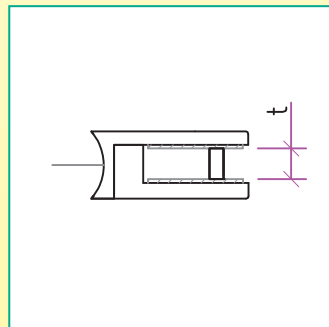
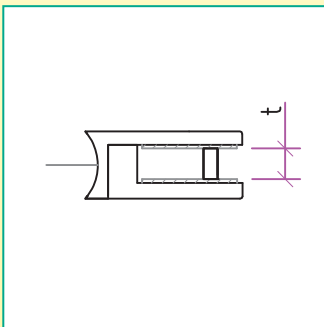
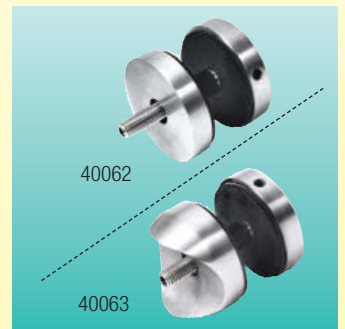
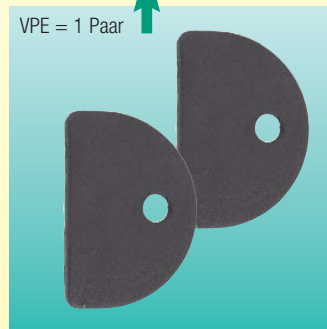
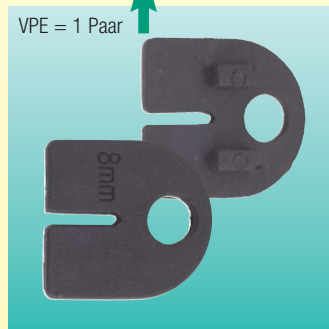
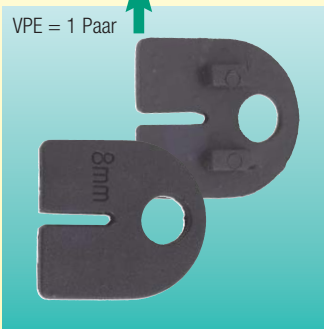
Art.-Nr.	Sicherung
11345	mit Stift

**Glashalter, V2A/AISI304**  
**Glass bracket**

Art.-Nr.	Ø	ØD	a	b
20931	□	55	10	26
20932	Ø 33,7	55	10	26
20933	Ø 42,4	55	10	26

**Glashalter, V2A/AISI304**  
**Glass bracket**

Art.-Nr.	Ø (für Rohr)
40060	□
40061	42,4



**Gummieinlagen**  
**Rubber gaskets**

Art.-Nr.	t (für Glas)	für Modell
21001	8,00 mm	20994-97
21002	10,00 mm	20994-97
21003	10,76 mm	20994-97
21004	12,00 mm	20994-97
21005	12,76 mm	20994-97

**Gummieinlagen**  
**Rubber gaskets**

Art.-Nr.	t (für Glas)	für Modell
21001	8,00 mm	11345
21002	10,00 mm	11345
21003	10,76 mm	11345
21004	12,00 mm	11345
21005	12,76 mm	11345

**Gummieinlage für Glashalter**  
**Gaskets for Glashalter**

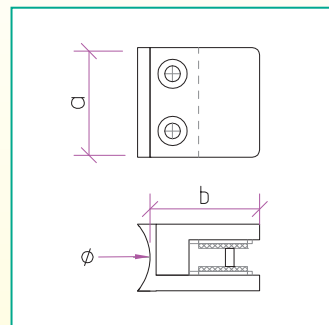
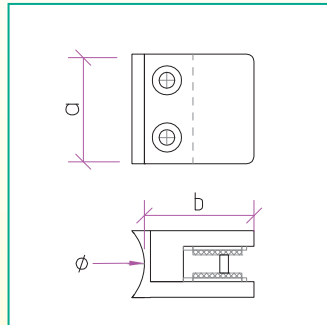
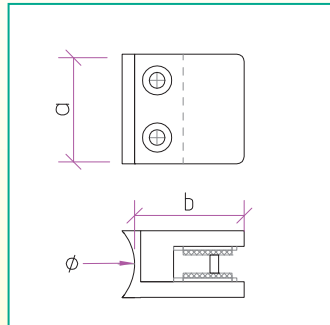
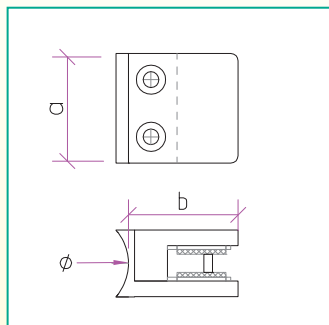
Art.-Nr.	t (für Glas)	für Modell
20952	8,00 mm	2093X
20953	8,76 mm	2093X
20954	10,00 mm	2093X
20955	10,76 mm	2093X
20956	12,00 mm	2093X
20957	12,76 mm	2093X

**Glashalter, V2A**  
**Glass bracket**

Art.-Nr.	Ø (für Rohr)
40062	Flach
40063	42,4



# Glashalter



**Glashalter**  
**Glass bracket**

Art.-Nr.	Ø (für Rohr)	axb
V2A		
40011	Ø	45x45
40080	42,4	45x45
V4A		
40010	Ø	45x45
40081	42,4	45x45

**Glashalter**  
**Glass bracket**

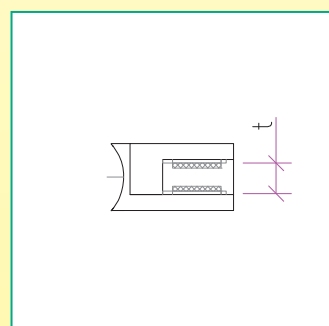
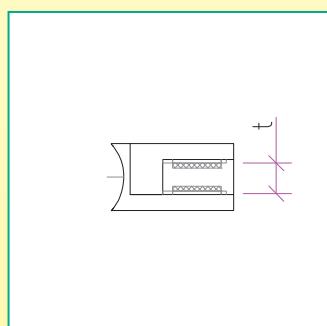
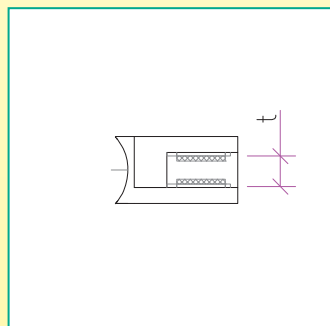
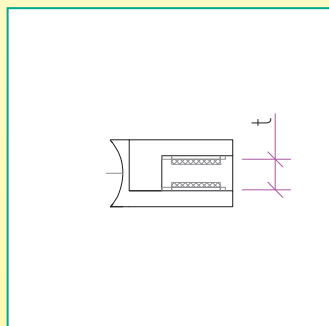
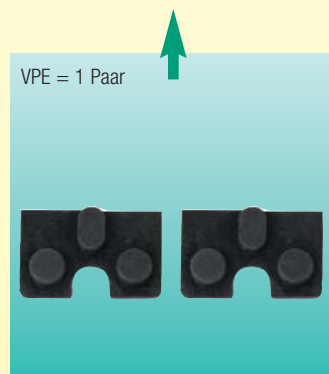
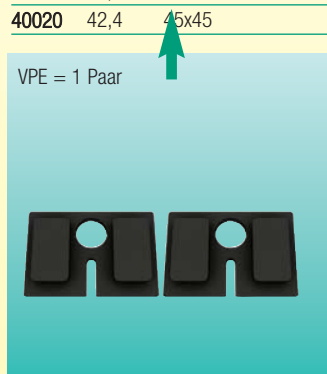
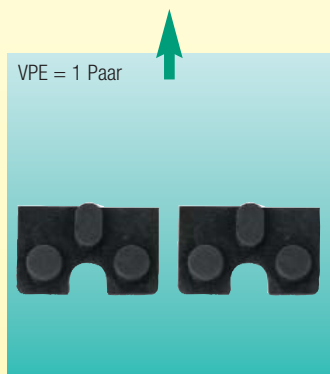
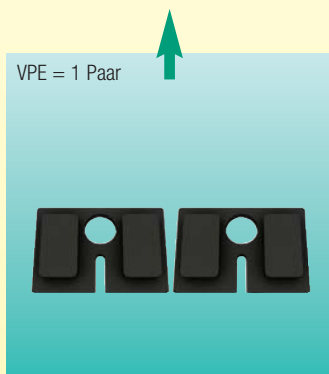
Art.-Nr.	Ø (für Rohr)	axb
V2A		
40013	Ø	55x55
40015	42,4	55x55
V4A		
40012	Ø	55x55
40014	42,4	55x55

**Glashalter**  
**Glass bracket**

Art.-Nr.	Ø (für Rohr)	axb
V2A		
40017	Ø	45x45
40019	33,7	45x45
40021	42,4	45x45
V4A		
40016	Ø	45x45
40018	33,7	45x45
40020	42,4	45x45

**Glashalter**  
**Glass bracket**

Art.-Nr.	Ø (für Rohr)	axb
V2A		
40023	Ø	55x55
40025	42,4	55x55
V4A		
40022	Ø	55x55
40024	42,4	55x55



**Gummieinlagen**  
**Rubber gaskets**

Art.-Nr.	t (für Glas)	für Modell
40043	08 mm	40010+11
40044	10 mm	40010+11
40045	08,76 mm	40010+11
40046	10,76 mm	40010+11

**Gummieinlagen**  
**Rubber gaskets**

Art.-Nr.	t (für Glas)	für Modell
40047	08 mm	40012-15
40048	10 mm	40012-15
40049	12 mm	40012-15
40050	06,76 mm	40012-15
40051	08,76 mm	40012-15
40052	10,76 mm	40012-15
40053	12,76 mm	40012-15

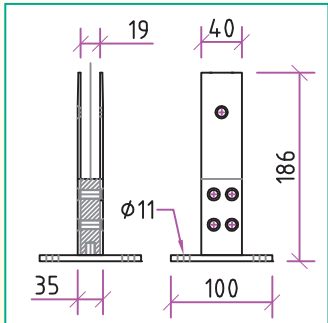
**Gummieinlagen**  
**Rubber gaskets**

Art.-Nr.	t (für Glas)	für Modell
40090	08 mm	40016-21
40091	10 mm	40016-21
40092	08,76 mm	40016-21
40093	10,76 mm	40016-21

**Gummieinlagen**  
**Rubber gaskets**

Art.-Nr.	t (für Glas)	für Modell
40054	08 mm	40022-25
40055	10 mm	40022-25
40056	12 mm	40022-25
40057	08,76 mm	40022-25
40058	10,76 mm	40022-25
40059	12,76 mm	40022-25

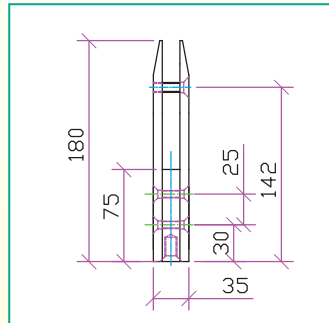
# Glashalter, Lochblechhalter



Glashalter,  
für Füllungen 12 bis 18 mm  
 Glass bracket, with rubber  
gaskets 12 bis 18 mm mm

Art.-Nr. für Glasstärke

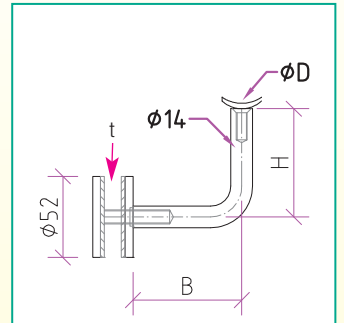
20020 12-18 mm



Glashalter,  
für Füllungen 12 bis 18 mm  
 Glass bracket, with rubber  
gaskets 12 bis 18 mm mm

Art.-Nr. für Glasstärke

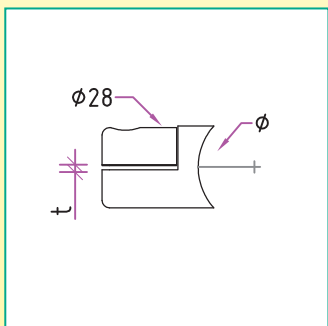
20021 12-18 mm



Halter für Handlauf, V320,  
komplett wie Abbildung  
 Holder for grab rails, V320,  
completely like illustrated

Art.-Nr. ØD B H t

13866 42,4 75 70 8-25



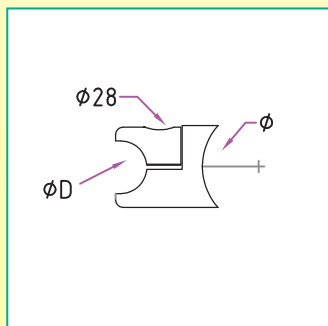
Lochblechhalter für Füllungen  
 Perforate plate holder

Art.-Nr. Ø mm t

11321 42 mm 1-2 mm

11322 vierkant 1-2 mm

Aluminium auf Anfrage!

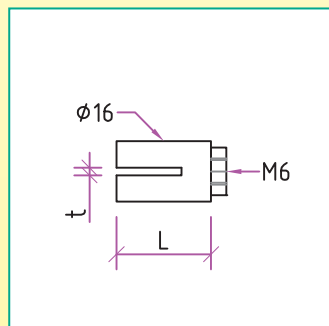


Lochblechhalter für Profilrohr  
 Perforate plate holder f. profile tube

Art.-Nr. Ø mm ØD

11331 42 mm 18 mm

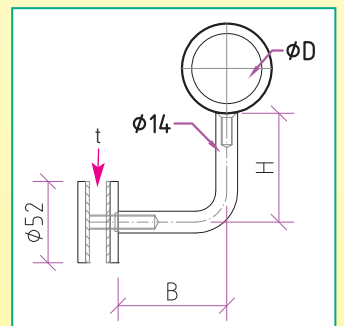
11332 vierkant 18 mm



Klemmhalter z. Einschw. od. Schr.  
 Holder for drilling or welding

Art.-Nr. L mm t

22036 25 1-3 mm

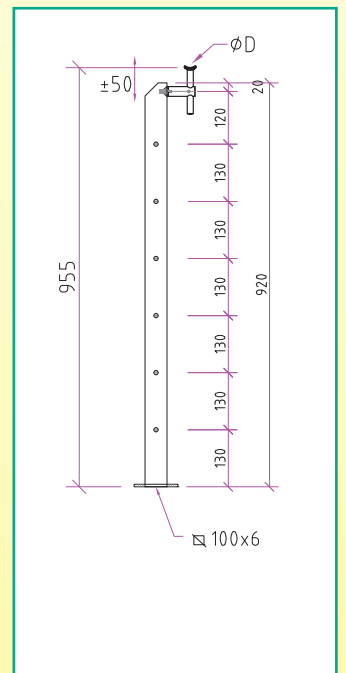
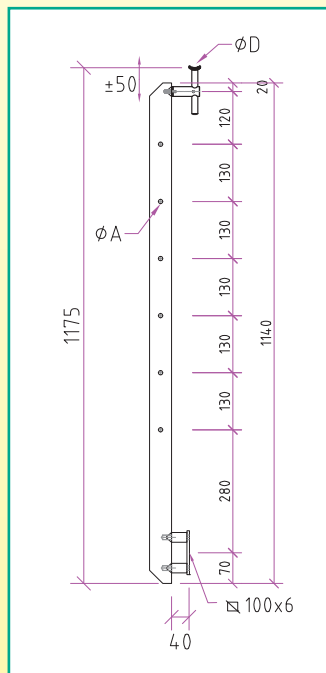
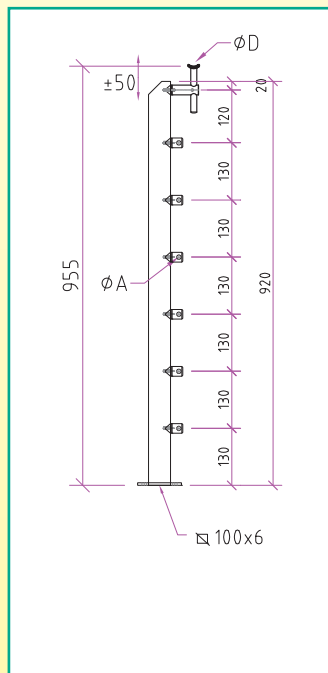
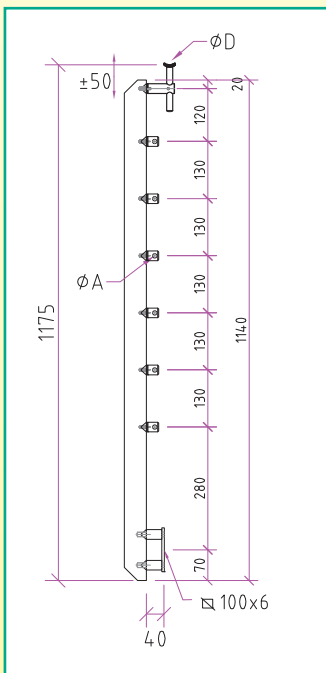
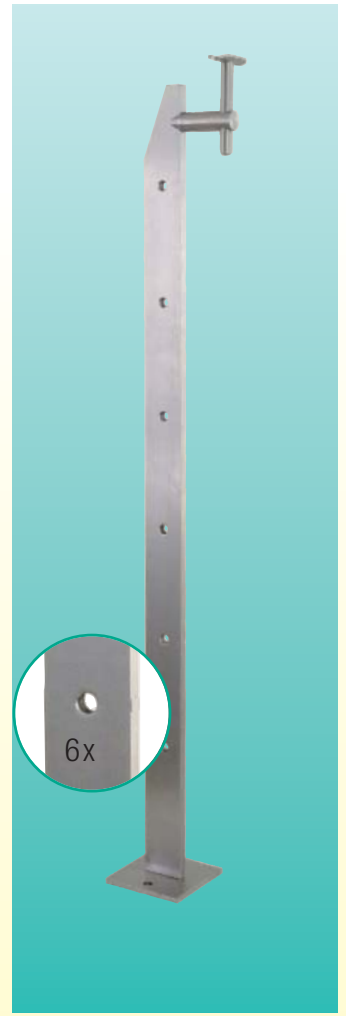
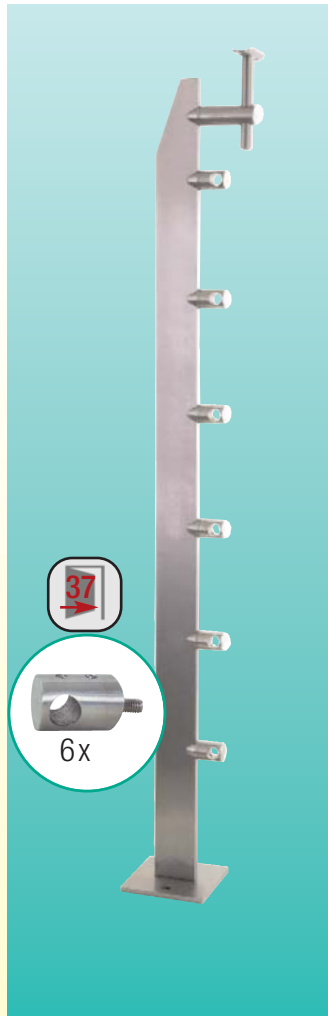


Halter für Handlauf, V320,  
komplett wie Abbildung  
 Holder for grab rails, V320,  
completely like illustrated

Art.-Nr. ØD B H t

13865 42,4 75 75 8-25

# Geländerpfosten - Flachpfosten



Pfosten,  
komplett wie Abbildung  
 Post,  
complete like illustration

Art.-Nr.	Ø D Ø A	Anzahl Halter
12182	42,4 mm 12,3 mm	6 Stück

Pfosten,  
komplett wie Abbildung  
 Post,  
complete like illustration

Art.-Nr.	Ø D Ø A	Anzahl Halter
12184	42,4 mm 12,3 mm	6 Stück

Pfosten,  
komplett wie Abbildung  
 Post,  
complete like illustration

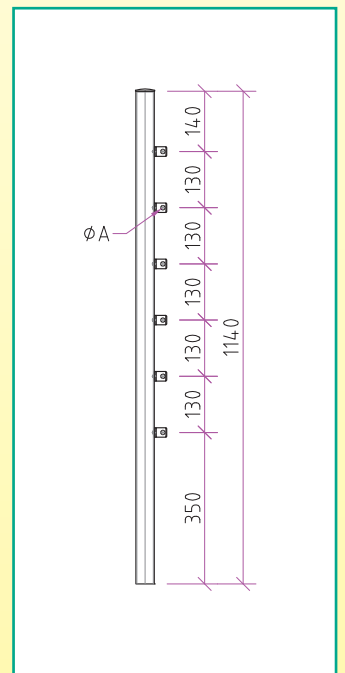
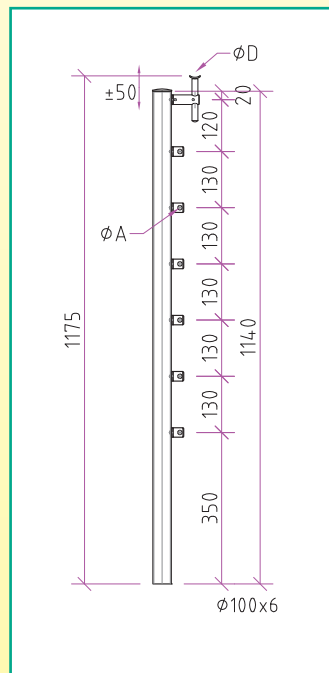
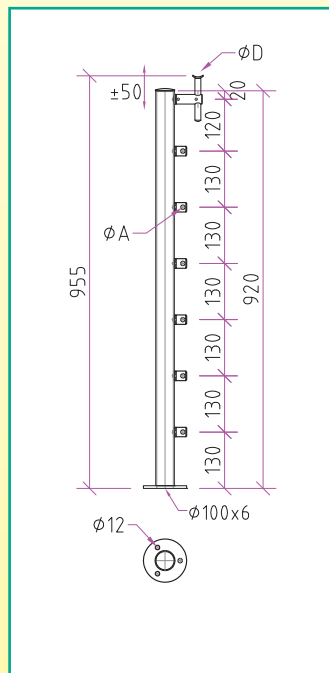
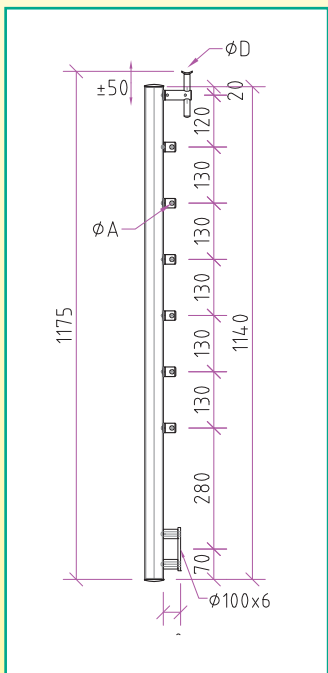
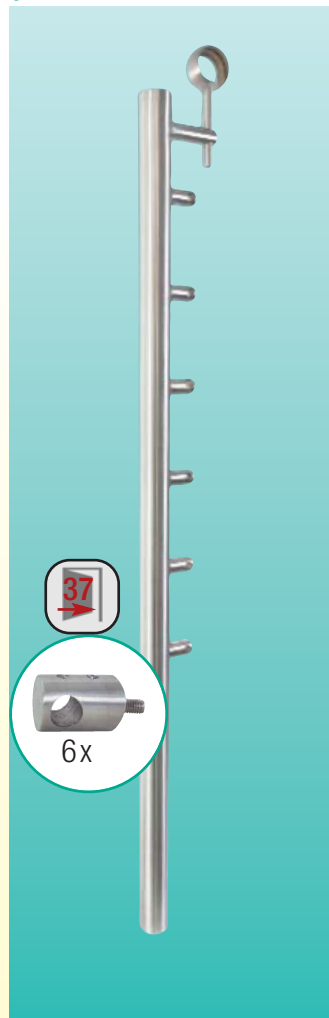
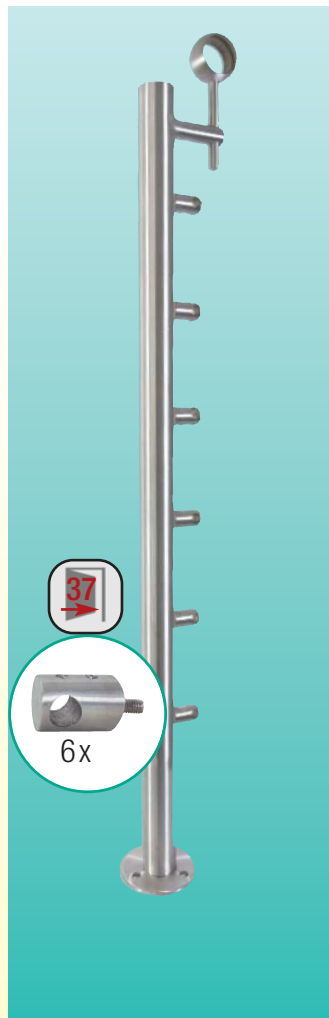
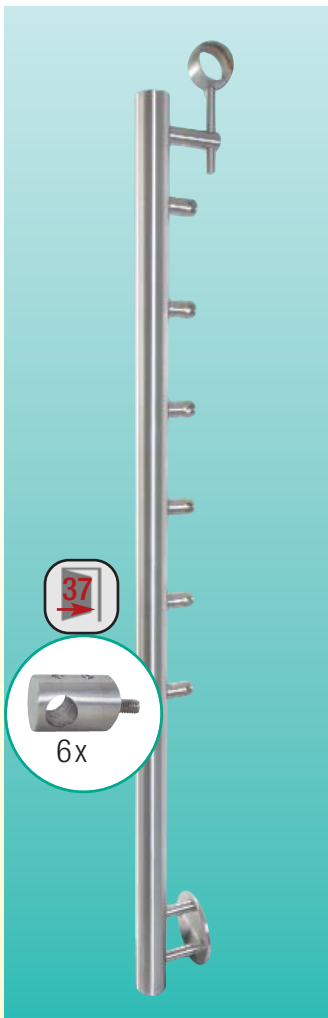
Art.-Nr.	Ø D Ø A	Anzahl Halter
12192	42,4 mm 12,3 mm	-

Pfosten,  
komplett wie Abbildung  
 Post,  
complete like illustration

Art.-Nr.	Ø D Ø A	Anzahl Halter
12194	42,4 mm 12,3 mm	-



# Geländerpfosten



Pfosten, inkl. Abschlusdeckel, komplett wie Abbildung  
 Post, with closing lid, complete like illustration

Pfosten, inkl. Abschlusdeckel, komplett wie Abbildung  
 Post, with closing lid, complete like illustration

Pfosten, inkl. Abschlusdeckel, komplett wie Abbildung  
 Post, with closing lid, complete like illustration

Pfosten, inkl. Abschlusdeckel oben, inkl. Halter für Quergurt  
 Post, length 1195 mm, with closing lid, incl. holder for cross belt

Art.-Nr.	Ø D Ø A	Anzahl Halter
44490	42,4 mm 12,3 mm	6 Stück
44494	42,4 mm 12,3 mm	6 Stück

Art.-Nr.	Ø D Ø A	Anzahl Halter
44492	42,4 mm 12,3 mm	6 Stück
44496	42,4 mm 12,3 mm	6 Stück

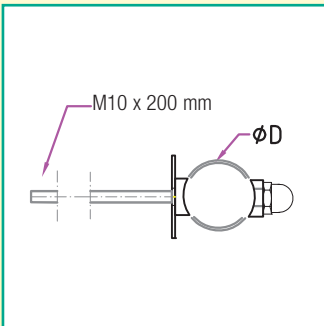
Art.-Nr.	Ø D Ø A	Anzahl Halter
10074	42,4 x 2,0 12,3 mm	6 Stück
44498	42,4 mm 12,3 mm	6 Stück

Art.-Nr.	Ø D Ø A	Anzahl Halter
10534	- 12,3 mm	6 Stück

**Info:**  
 Auch mit Quergurthalter für 10mm oder 14mm Vollmaterial lieferbar!

**Pfosten mit Gewinde! Quergurthalter beiliegend.**

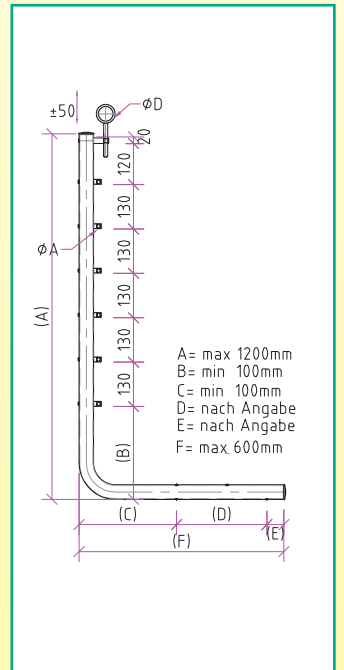
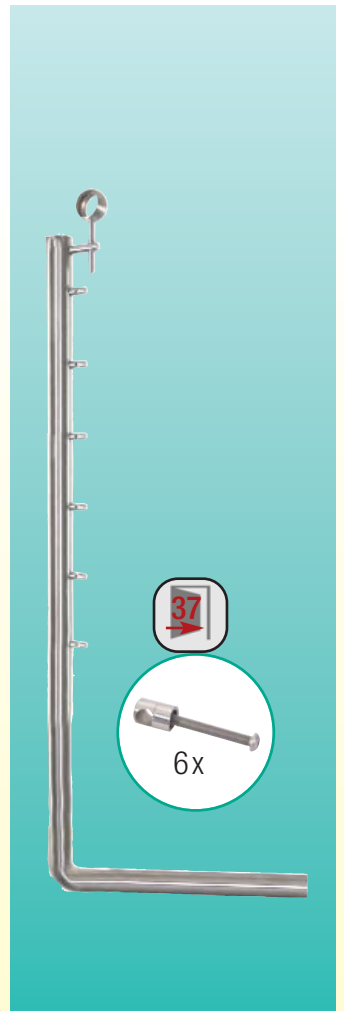
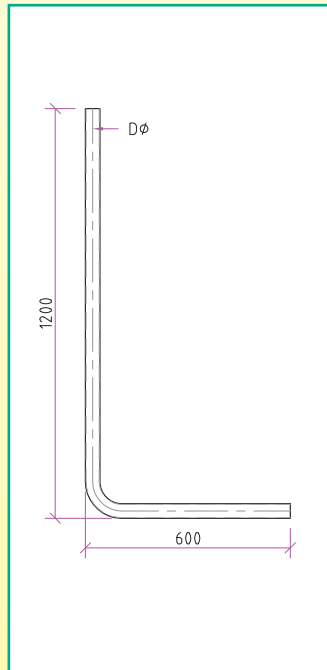
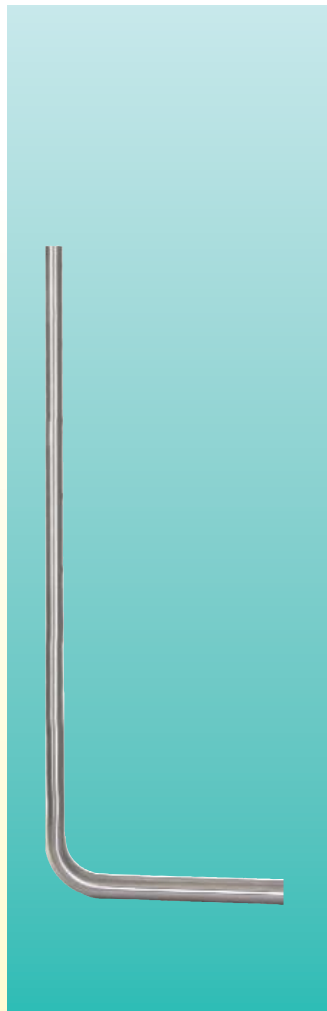
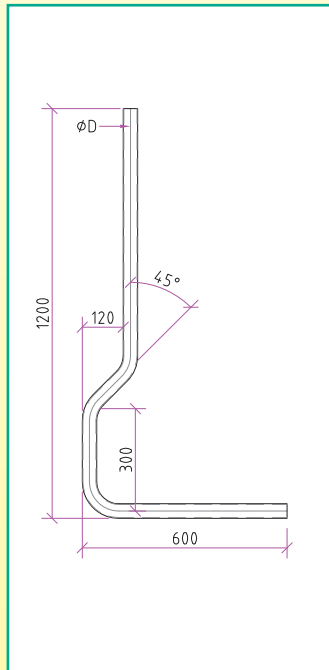
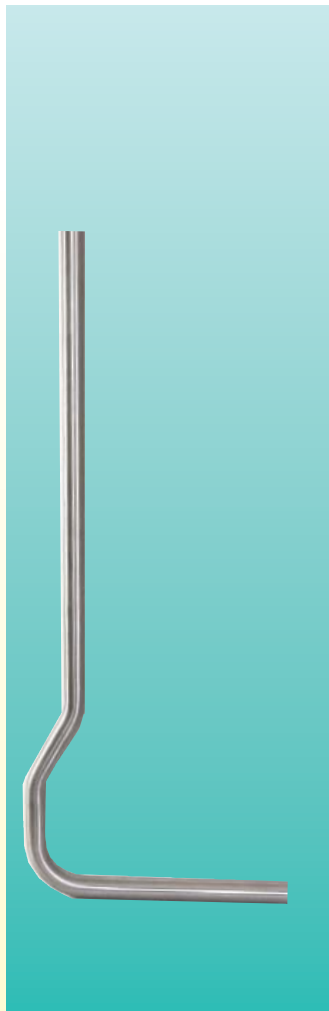
# Geländerpfosten - gebogene Pfosten



**ein Set besteht aus:**

- Gewindestange (250 mm)
- 2 x Frästeil f. Hutmutter (10 mm)
- Hutmutter
- Ronde Ø 50 x 3

Gewindestange zum Einkleben



## Edelstahl-Pfosten, gebogen

Wandbefestigungs-Set, V320, Wandabstand 10 mm  
 Wall fastening, V320

Art.-Nr.	ØD	Ø
43432	50 x 3 mm	42,4 mm

Rohr 42,4 x 2,6 mm  
 Tube, 42,4 x 2,6 mm

Art.-Nr.	ØD	Ø
82423	42,4	nachgeschliffen

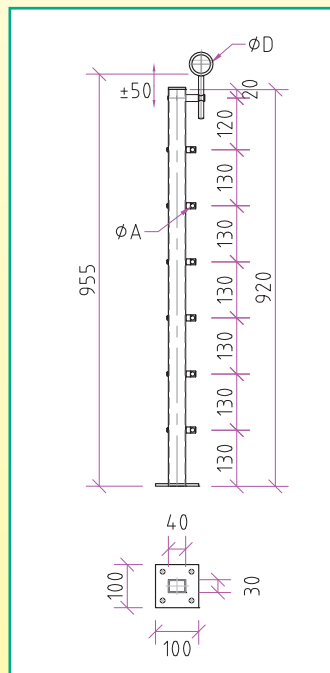
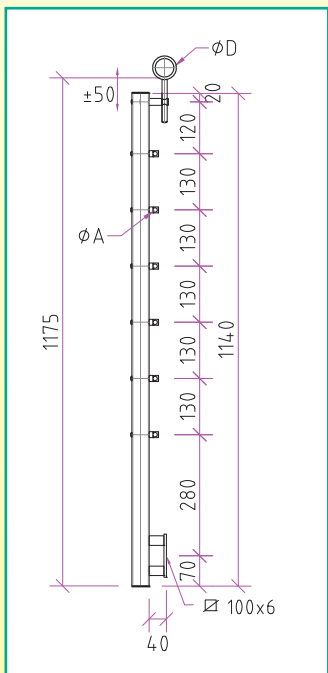
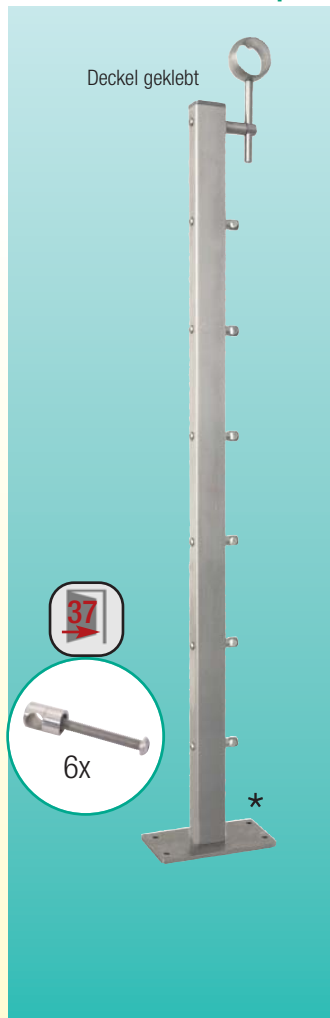
Rohr 42,4 x 2,6 mm  
 Tube, 42,4 x 2,6 mm

Art.-Nr.	ØD	Ø
82426	42,4	nachgeschliffen
82427	42,4	nicht nachgeschliffen

Pfosten für 6 Querstäbe, 90° gebog.  
 Tube, 42,4 x 2,0 mm

Art.-Nr.	ØD	ØA
50928	42,4	Ø 10 mm
50929	42,4	Ø 12 mm




# Geländerpfosten - vierkant






**Info:**  
Wir fertigen Geländerpfosten nach Kundenwunsch!  
Bitte extra anfragen!

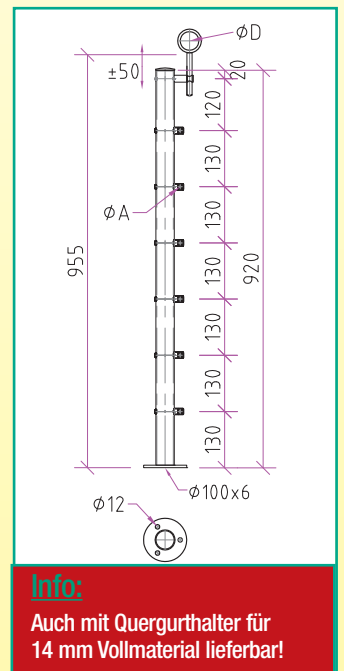
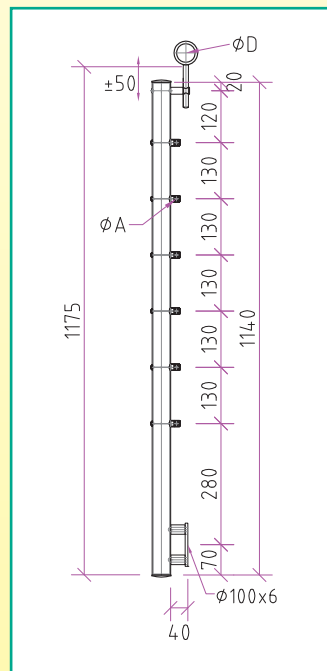
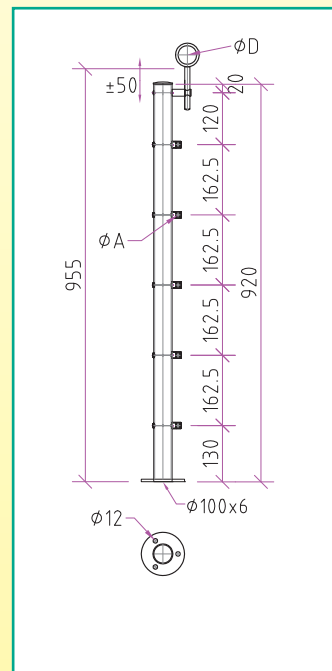
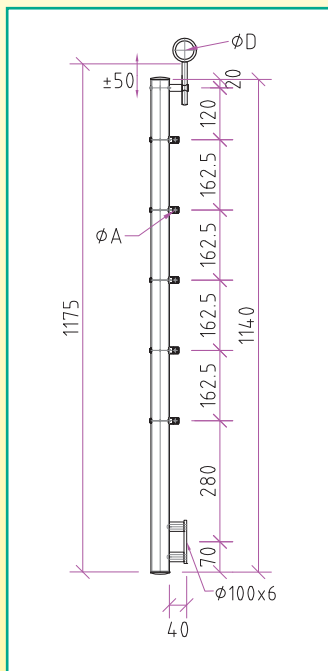
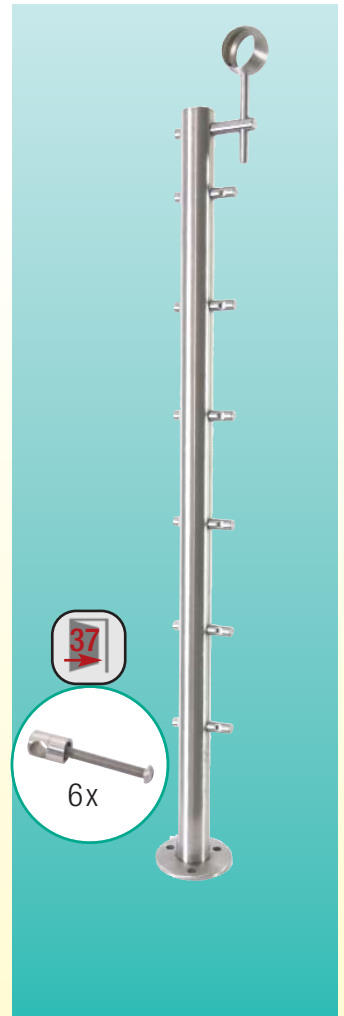


## Edelstahl-Pfosten, vierkant

Art.-Nr.	▲	ØA	
88205	30x40	10	
88200	30x40	10	

Art.-Nr.	▲	ØA	
88206	30x40	10	
88201	30x40	10	

\* Änderungen vorbehalten



**Info:**  
Auch mit Quergurthalter für 14 mm Vollmaterial lieferbar!

**Edelstahl-Pfosten für Querstäbe mit Ø 10 mm bzw. Ø 12 mm**

Pfosten, stirnseitige Montage Post, front fixing		
Art.-Nr.	ØD	ØA
99019	42,4	10
99016	42,4	10
50870	42,4	12
50874	42,4	12

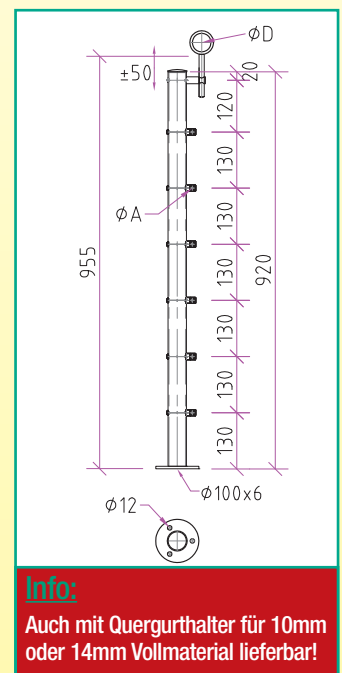
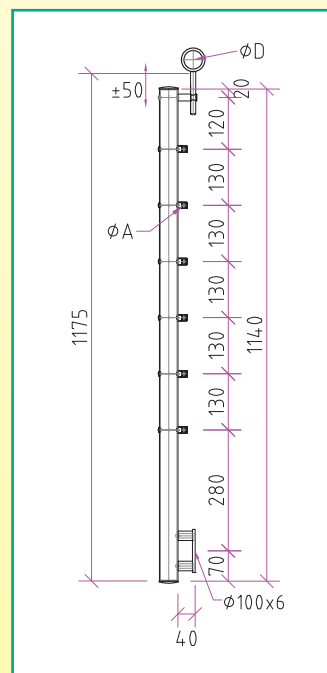
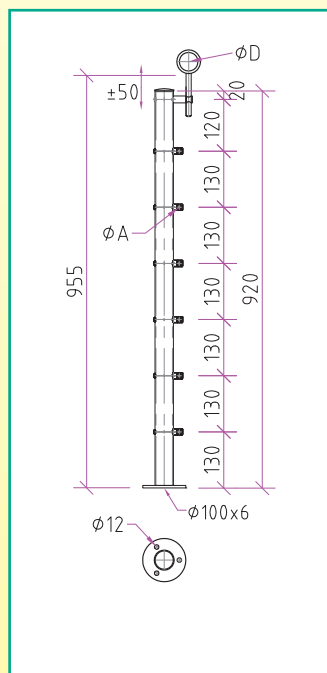
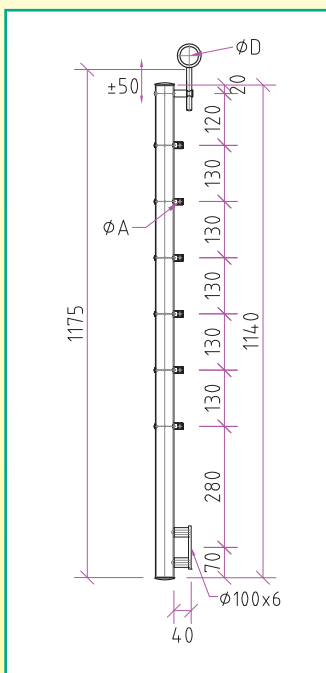
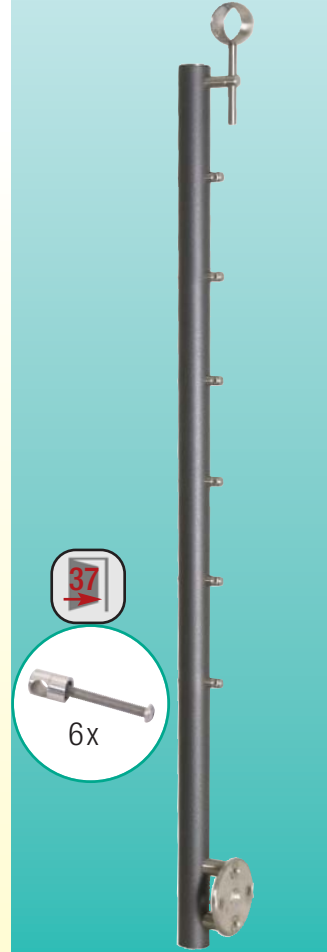
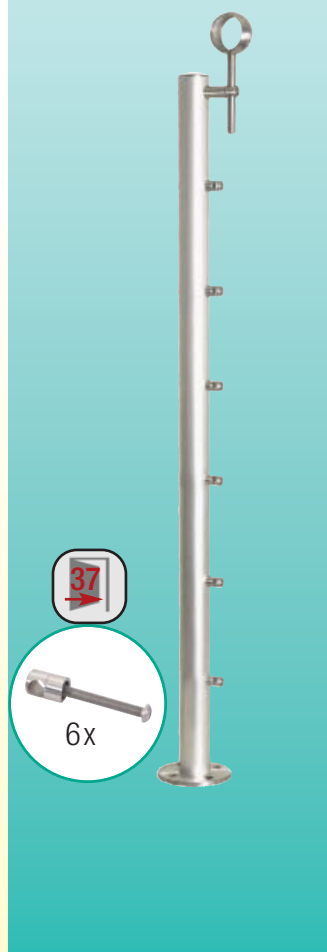
Pfosten, aufgesetzt Post, top fixing		
Art.-Nr.	ØD	ØA
99020	42,4	10
99018	42,4	10
50872	42,4	12
50876	42,4	12

Pfosten, stirnseitige Montage Post, front fixing		
Art.-Nr.	ØD	ØA
99021	42,4	10
99006	42,4	10
50871	42,4	12
50875	42,4	12

Pfosten, aufgesetzt Post, top fixing		
Art.-Nr.	ØD	ØA
99022	42,4	10
99008	42,4	10
50873	42,4	12
50877	42,4	12

Pfosten, pulverbeschichtet RAL 9006, silber

Pfosten Aluminium, pulverbeschichtet anthrazit



**Info:**  
Auch mit Quergurthalter für 10mm oder 14mm Vollmaterial lieferbar!

**Aluminium-Pfosten für Querstäbe mit Ø 10 mm**

Pfosten, stirnseitige Montage Post, front fixing		
Art.-Nr.	ØD	ØA
99023	42,4	10
89006	42,4	10

Pfosten, aufgesetzt Post, top fixing		
Art.-Nr.	ØD	ØA
99024	42,4	10
89008	42,4	10

Pfosten, stirnseitige Montage Post, front fixing		
Art.-Nr.	ØD	ØA
99029	42,4	10
79006	42,4	10

Pfosten, aufgesetzt Post, top fixing		
Art.-Nr.	ØD	ØA
79007	42,4	10
79008	42,4	10

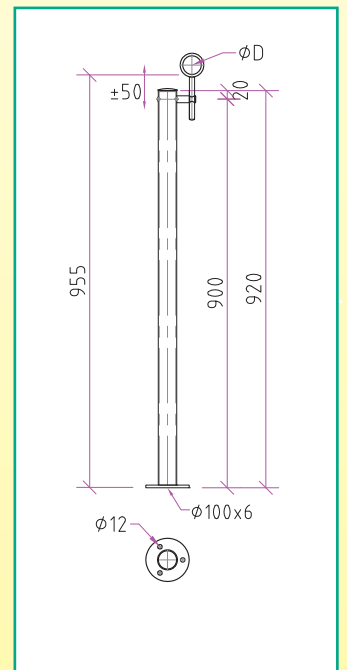
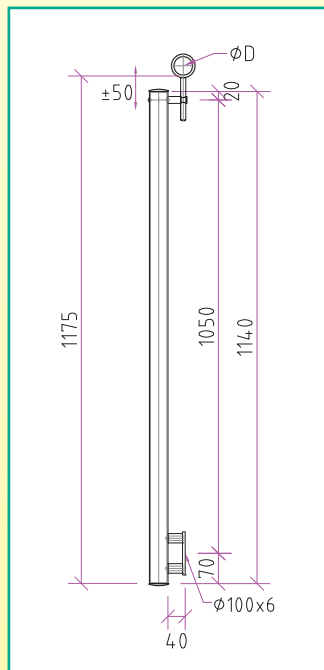
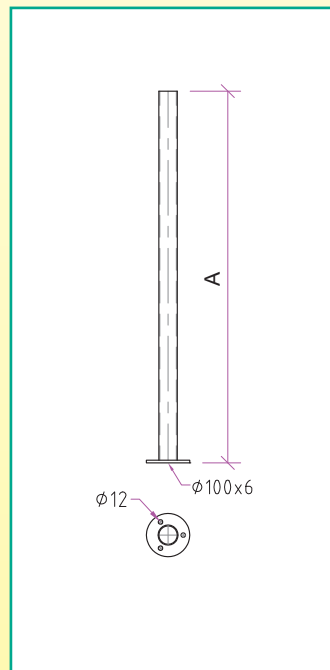
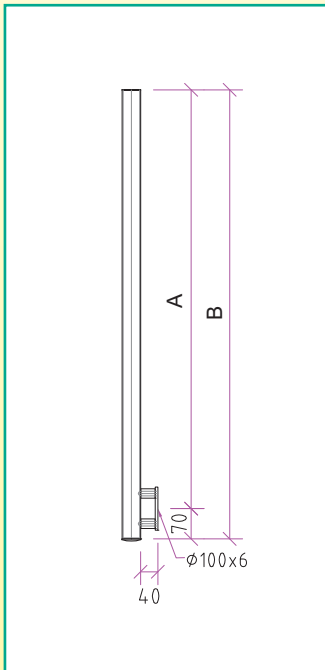
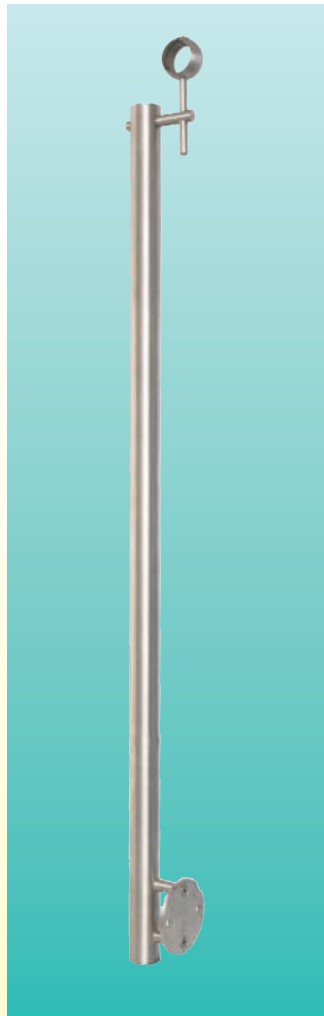
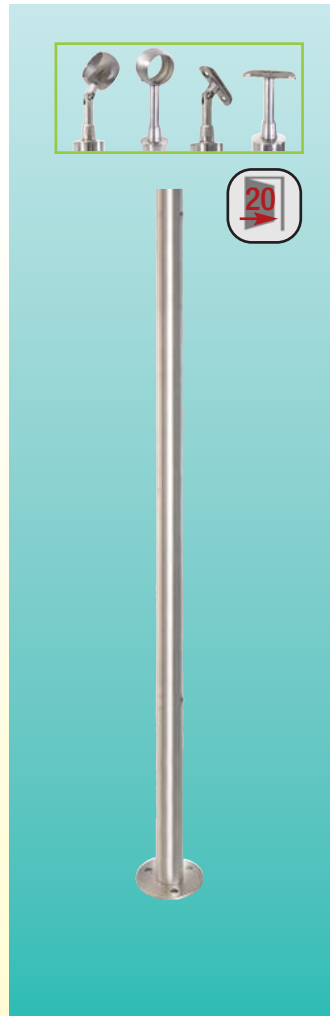
Pfosten, eloxiert pulverbeschichtet RAL9006, silber

Pfosten, eloxiert pulverbeschichtet RAL9006, silber

Pfosten Aluminium, pulverbeschichtet anthrazit

Pfosten Aluminium, pulverbeschichtet anthrazit

# Geländerpfosten



## Edelstahl-Pfosten

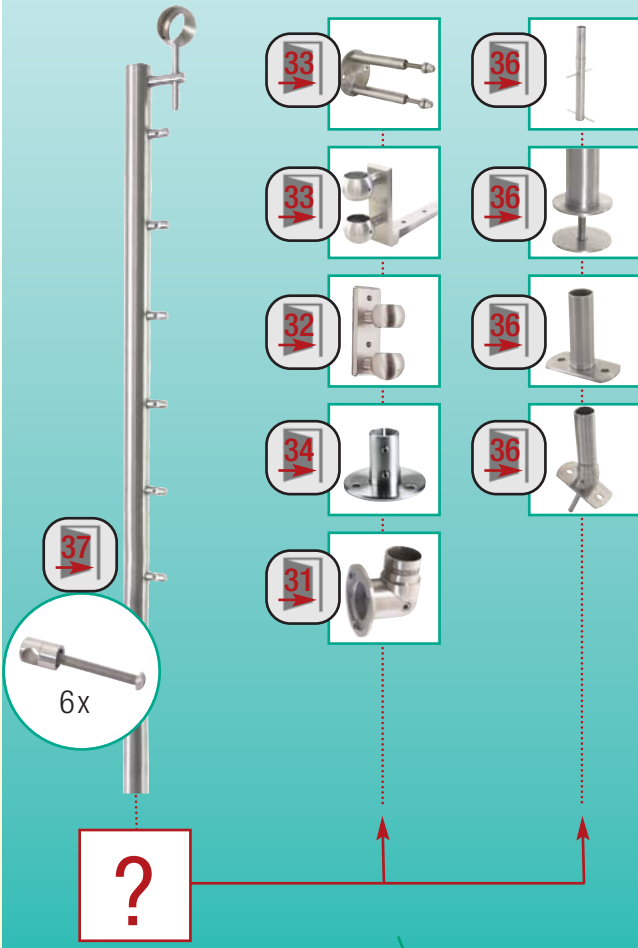
Pfosten, stirnseitige Montage Post, front fixing		
Art.-Nr.	A	B
88682	970	1040
88482	1070	1140

Pfosten, aufgesetzt Post, top fixing	
Art.-Nr.	A
88683	860
88483	920

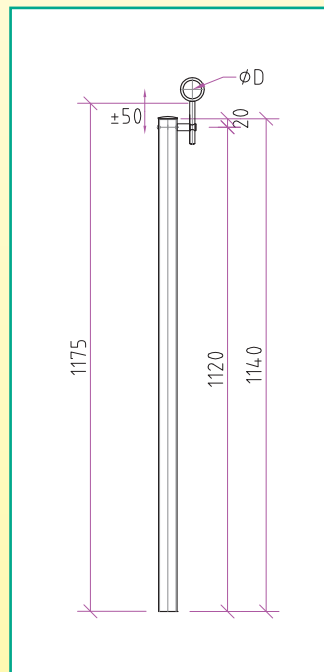
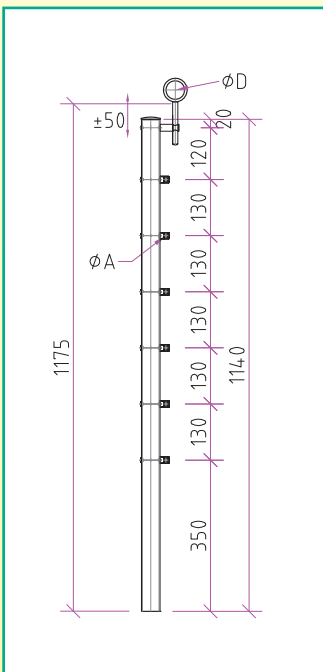
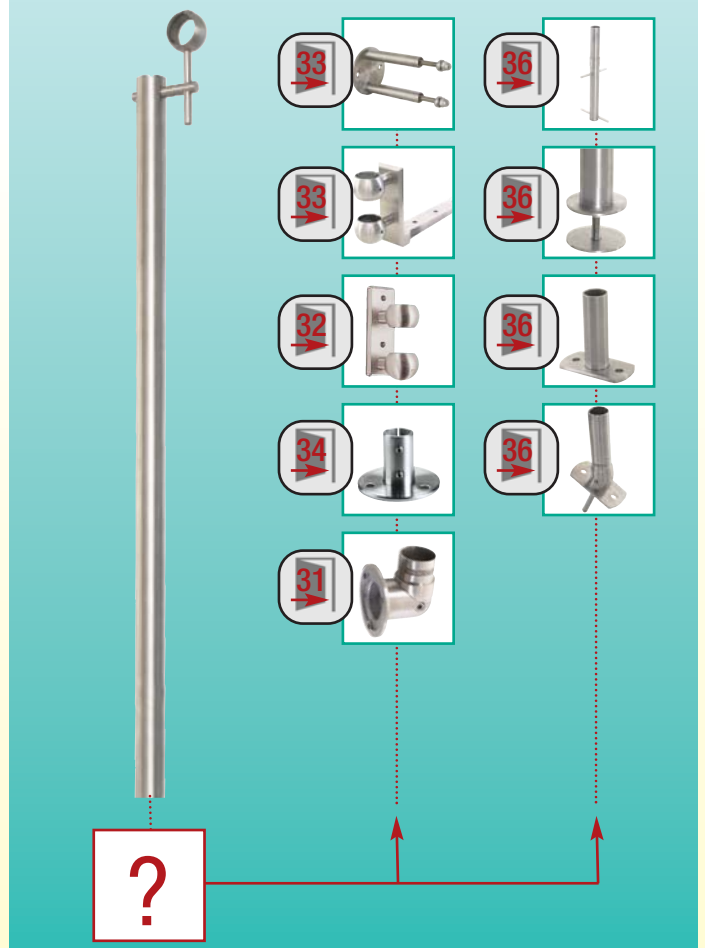
Pfosten, stirnseitige Montage Post, front fixing	
Art.-Nr.	$\phi D$
99035	42,4
88481	42,4

Pfosten, aufgesetzt Post, top fixing	
Art.-Nr.	$\phi D$
99036	42,4
52477	42,4

1 Pfosten - 9 verschiedene Befestigungsmöglichkeiten



1 Pfosten - 9 verschiedene Befestigungsmöglichkeiten



**Edelstahl-Pfosten für Querstäbe mit Ø 10 mm**

**Edelstahl-Pfosten**

Pfosten, 9 Befestigungsmöglichkeiten, 6 Clipse  
 Post, 5 methods of fixing

Art.-Nr. ØD ØA

99037 42,4 10

88484 42,4 10



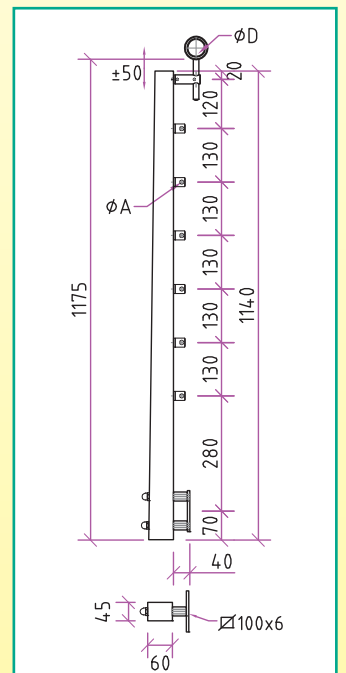
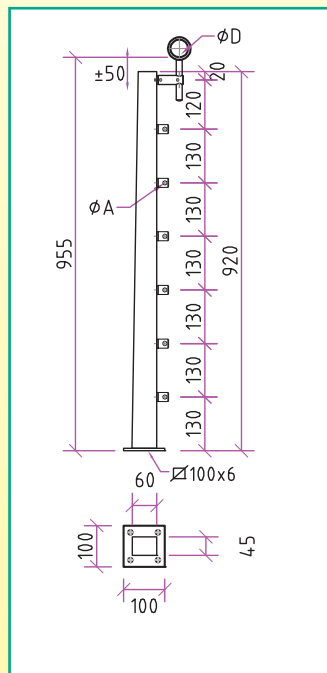
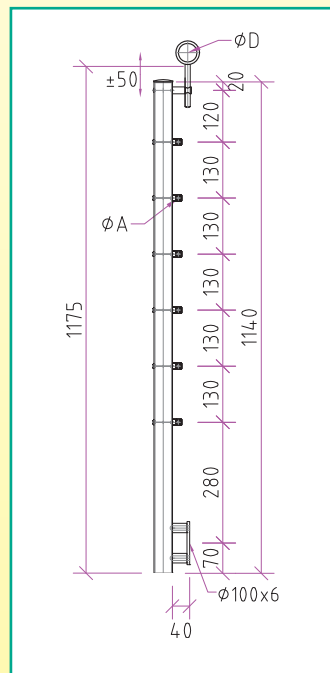
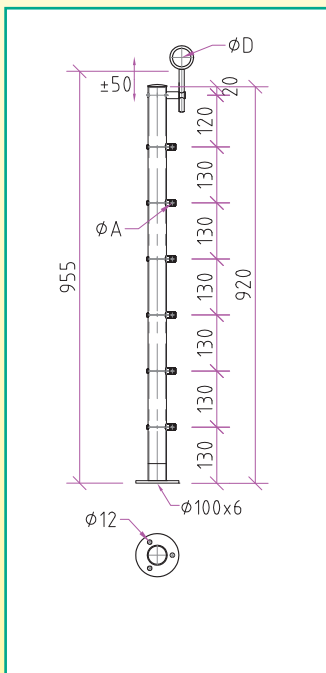
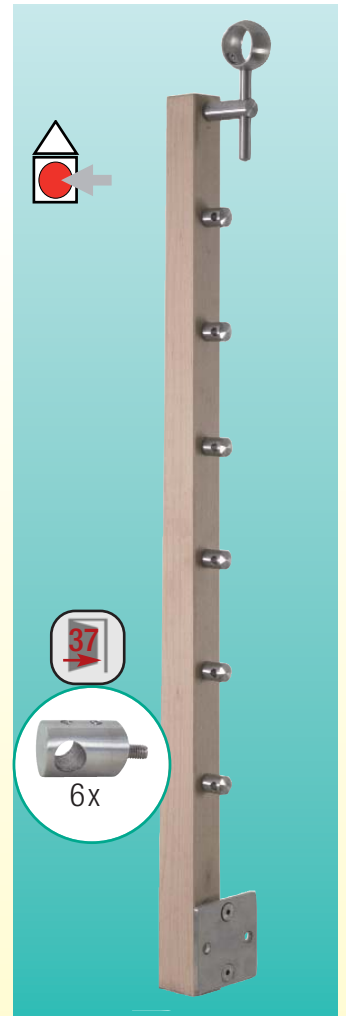
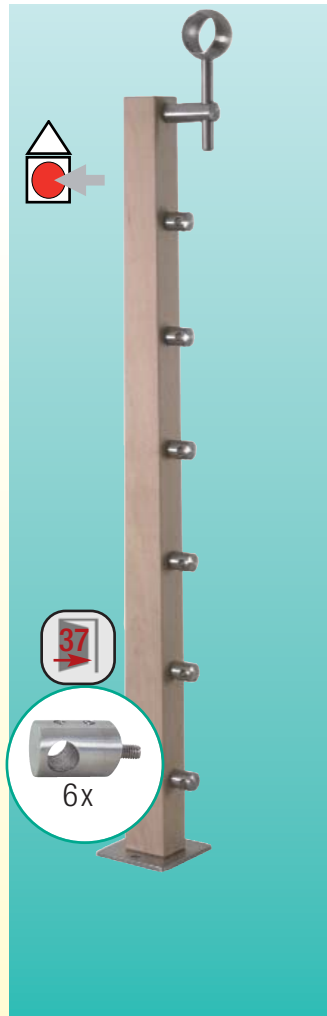
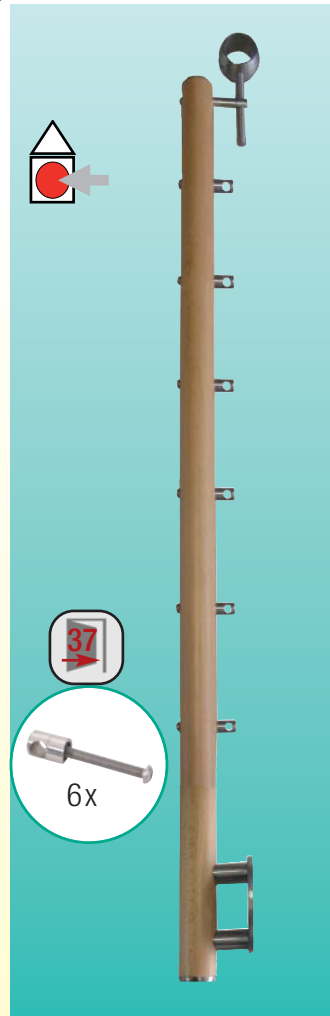
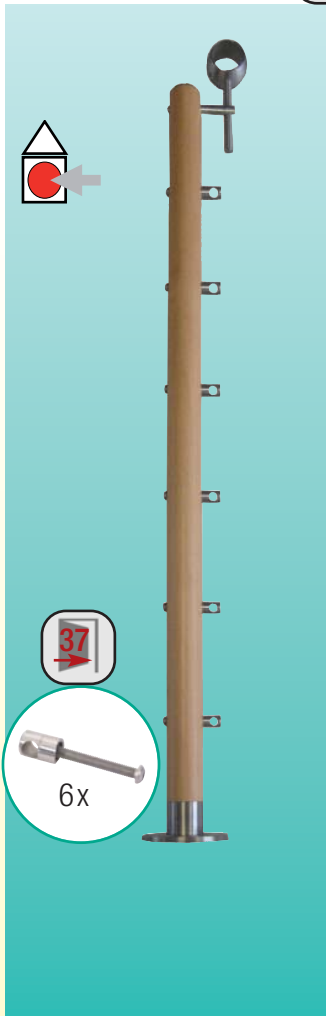
Pfosten, 9 Befestigungsmöglichkeiten, ohne Clipse  
 Post, 5 methods of fixing

Art.-Nr. ØD

99038 42,4

99039 42,4





**Buchenholz-Pfosten für Querstäbe**  
**Ø 42,4 unbehandelt, roh, fein geschliffen**

**Buchenholz-Pfosten für Querstäbe**  
**□ 40x40 unbehandelt, roh, fein geschliffen**

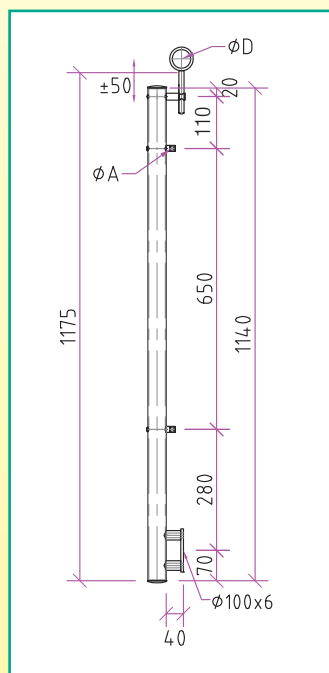
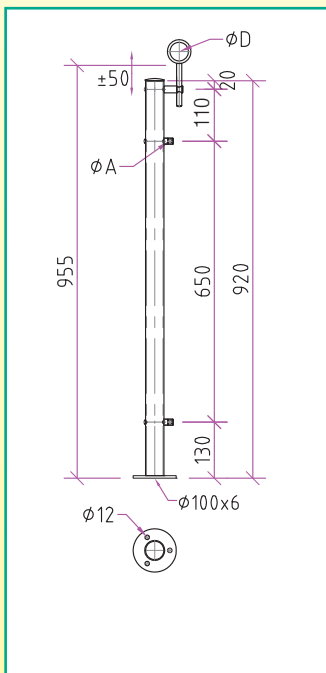
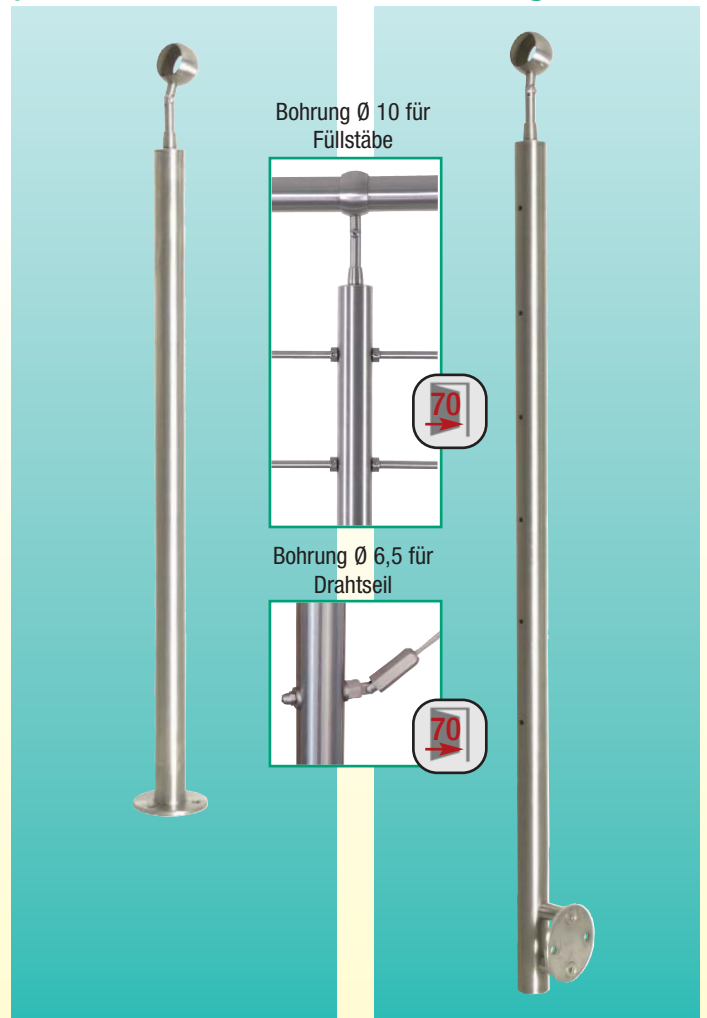
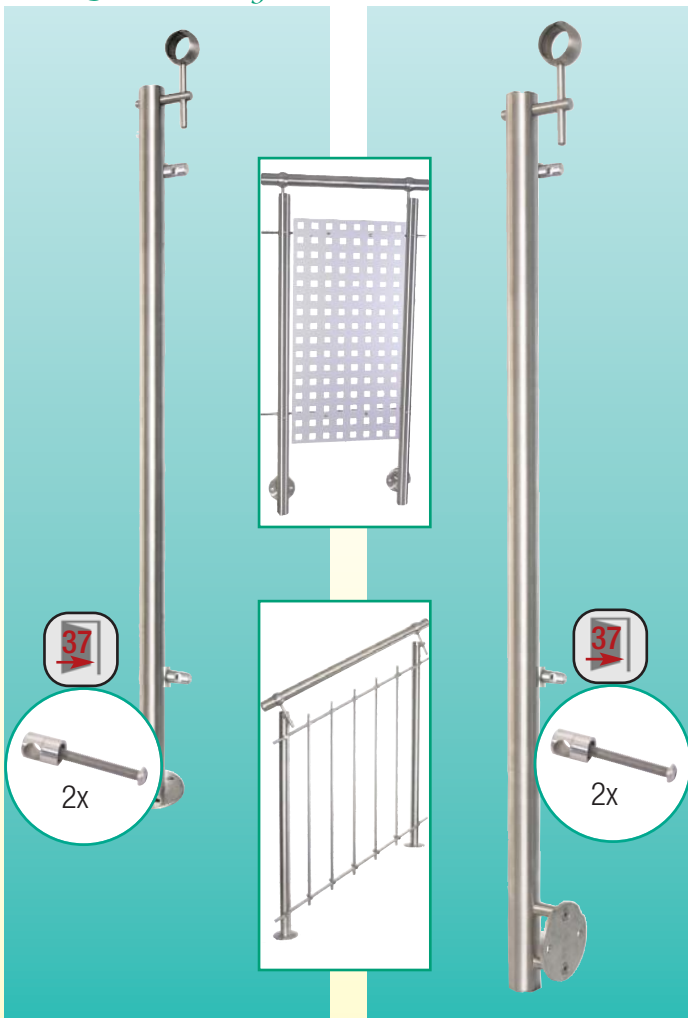
Art.-Nr.	ØD	ØA	
99050	42,4	10	
98008	42,4	10	

Art.-Nr.	ØD	ØA	
99051	42,4	10	
98006	42,4	10	

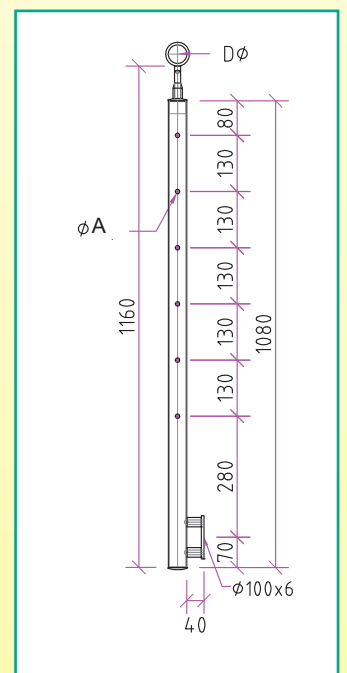
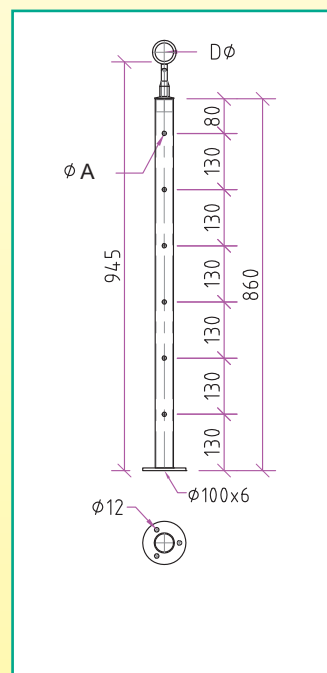
Art.-Nr.	▲	ØA	
98011	40x40	10	
98009	40x40	10	

Art.-Nr.	▲	ØA	
98012	40x40	10	
98010	40x40	10	





Edelstahl-Pfosten



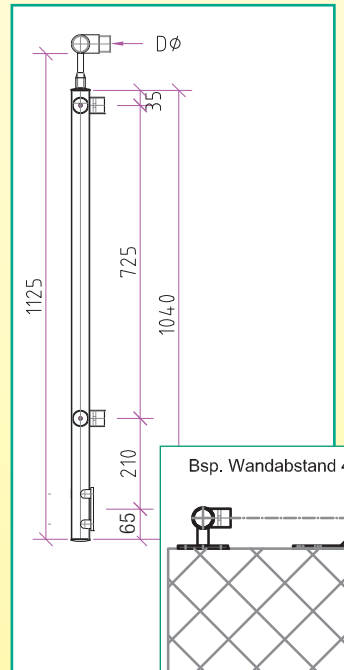
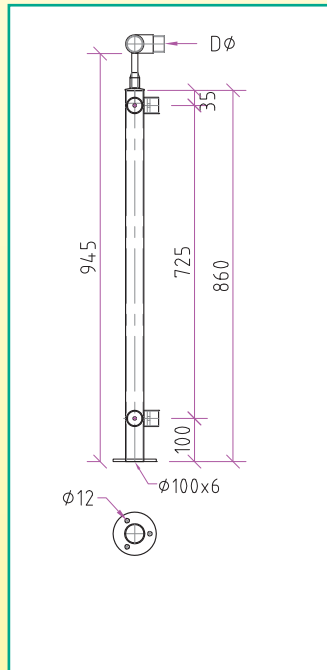
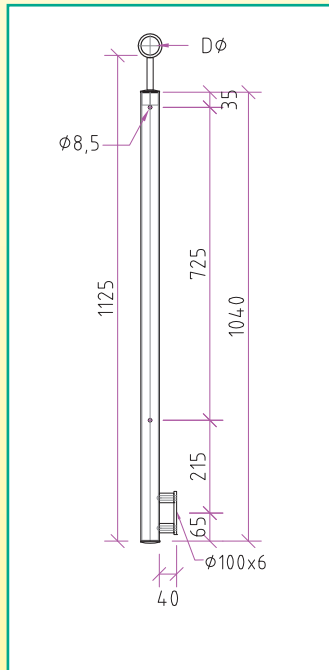
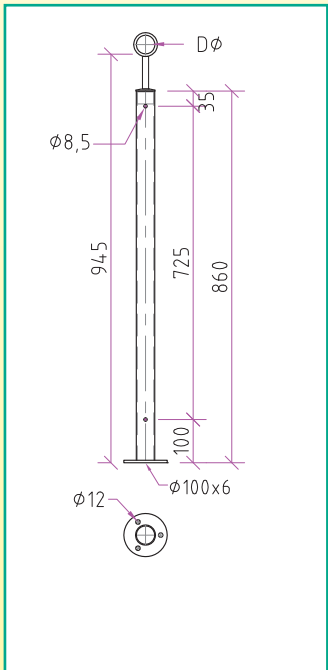
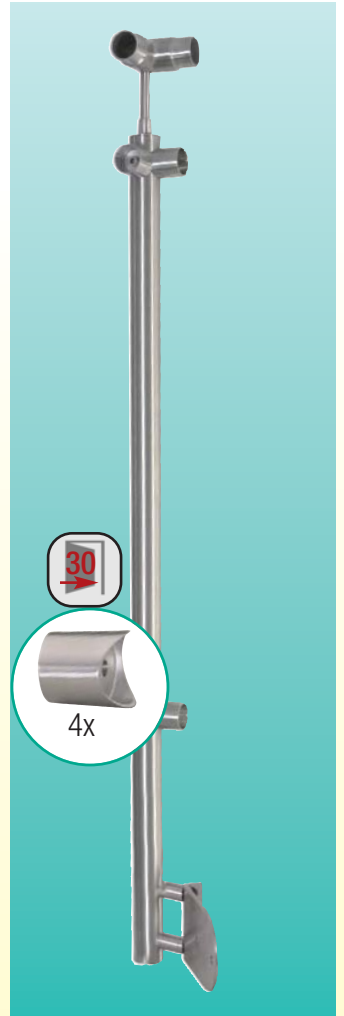
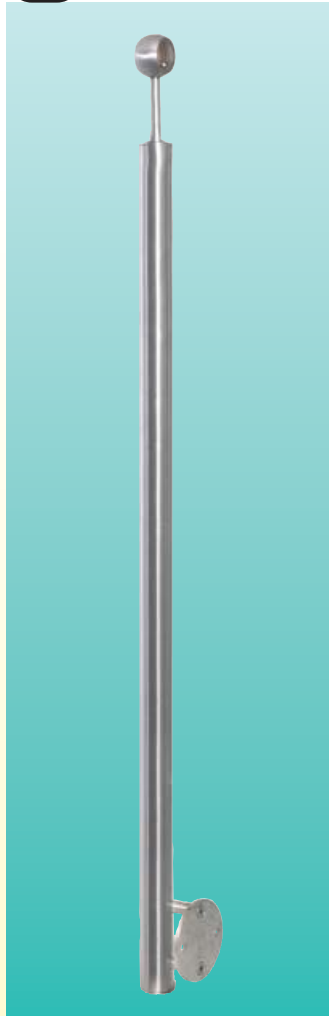
Edelstahl-Pfosten

Pfosten, aufgesetzt Post, front fixing	
Art.-Nr.	ØD ØA
99034	42,4 10
51956	42,4 10



Pfosten, stirnseitige Montage Post, top fixing	
Art.-Nr.	ØD ØA
99052	42,4 10
51950	42,4 10



Pfosten, aufgesetzt Post, front fixing		
Art.-Nr.	ØD	A
99053	42,4	10,2
62070	42,4	10,2
62086	42,4	6,5
62087	42,4	6,5



Pfosten, stirnseitige Montage Post, top fixing		
Art.-Nr.	ØD	A
99055	42,4	10,2
62069	42,4	10,2
62089	42,4	6,5
62090	42,4	6,5





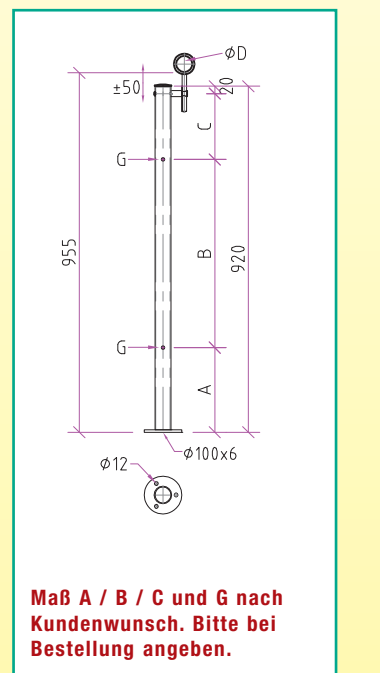
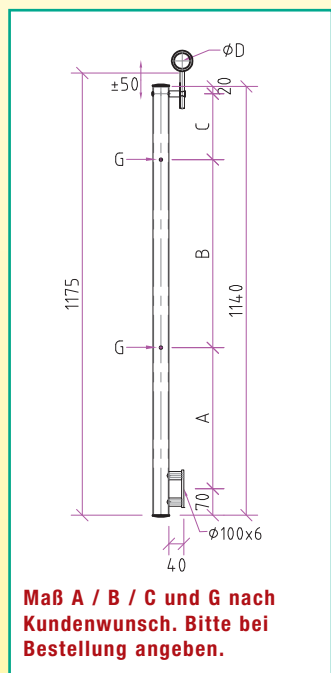
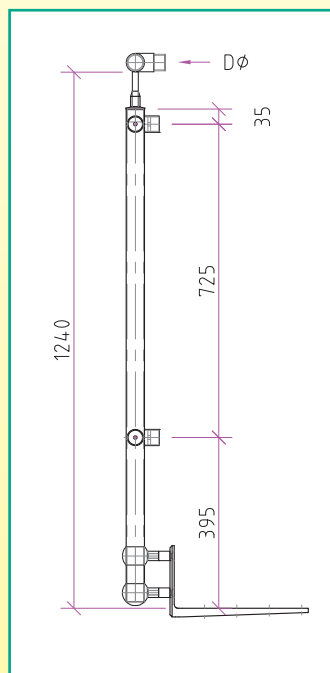
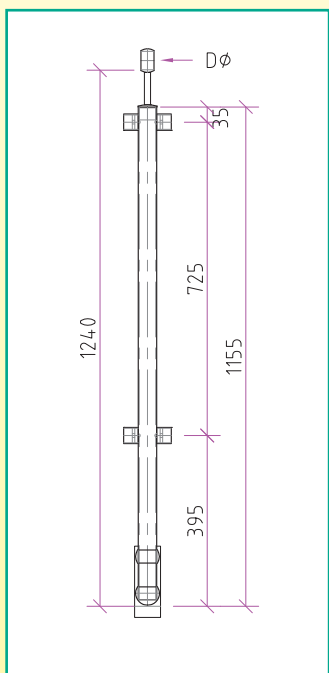
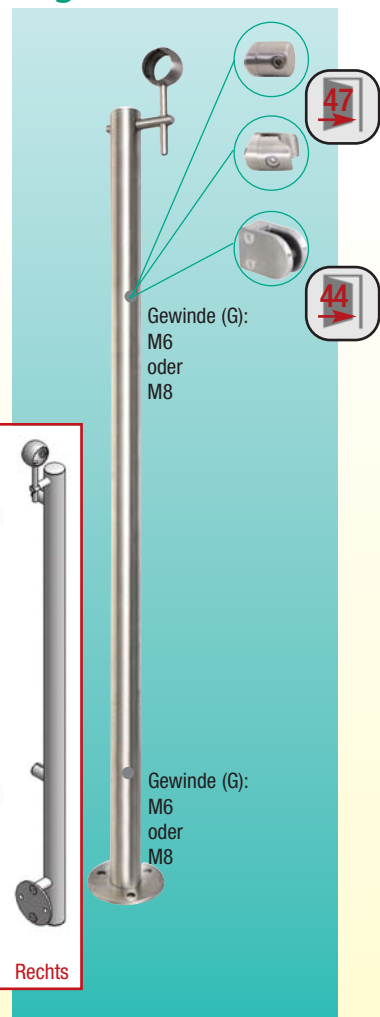
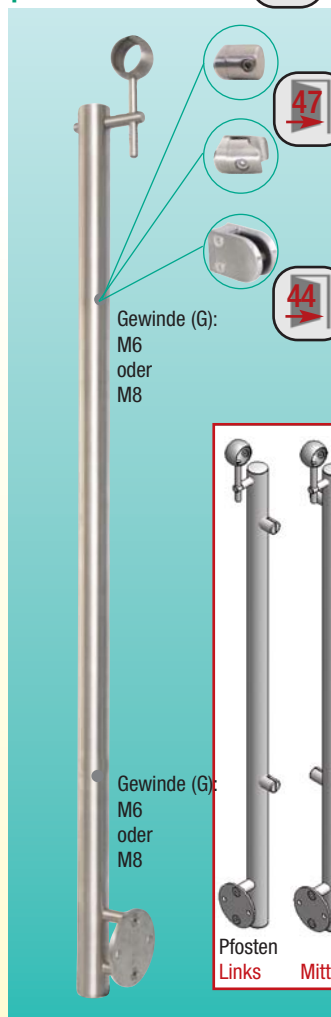
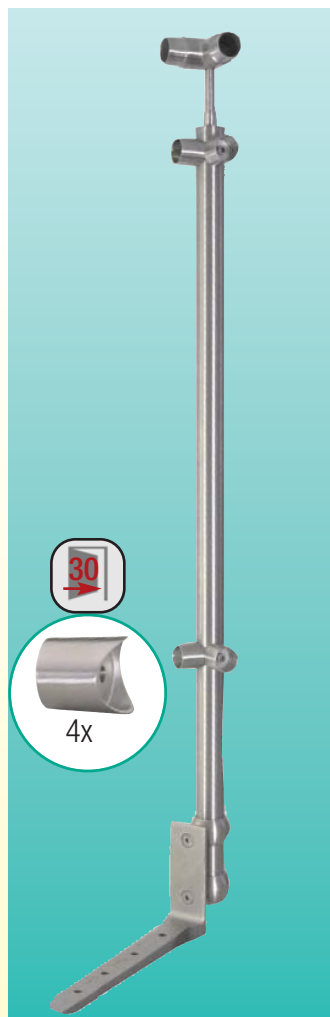
Edelstahl-Pfosten

 Pfosten	
 Post	
Art.-Nr.	ØD
32703	42,4

 Pfosten	
 Post	
Art.-Nr.	ØD
32702	42,4

 Pfosten	
 Post	
Art.-Nr.	ØD
32704	42,4

 Eckpfosten	
 Post	
Art.-Nr.	ØD
32854	42,4



Maß A / B / C und G nach Kundenwunsch. Bitte bei Bestellung angeben.

Maß A / B / C und G nach Kundenwunsch. Bitte bei Bestellung angeben.

Edelstahl-Pfosten

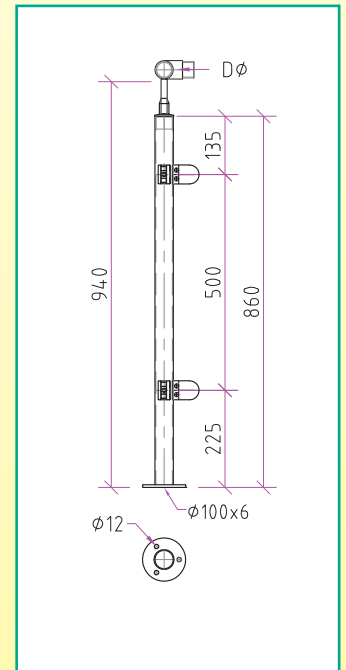
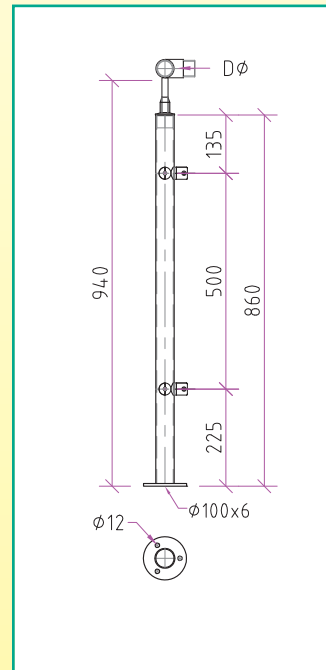
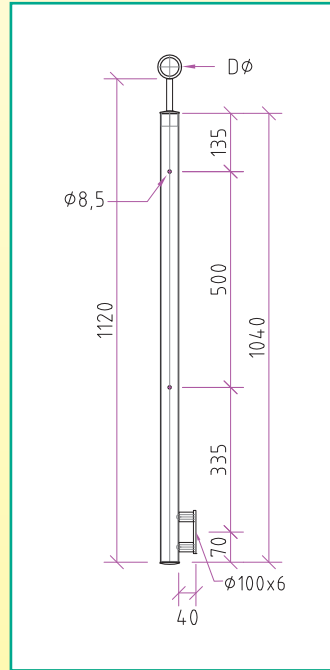
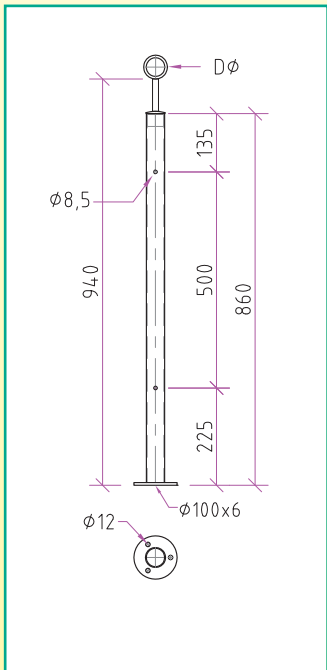
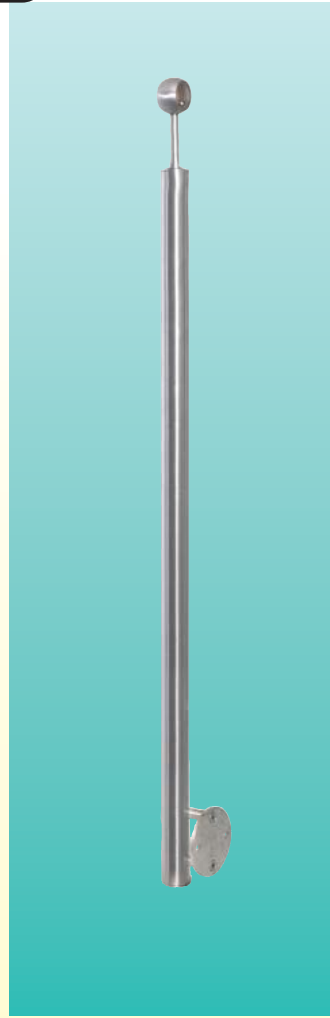
Edelstahl-Pfosten auf Kundenwunsch

	Pfosten mit Befestigung von unten
	Post
Art.-Nr.	ØD
32855	42,4

	Pfosten mit Befestigung von unten
	Post
Art.-Nr.	ØD
32850	42,4

	Pfosten	
	Post	
Art.-Nr.	ØD	Ausführung
81413	42,4	Links
81401	42,4	Mitte
81411	42,4	Rechts

	Pfosten	
	Post	
Art.-Nr.	ØD	Ausführung
81417	42,4	Links
81403	42,4	Mitte
81415	42,4	Rechts



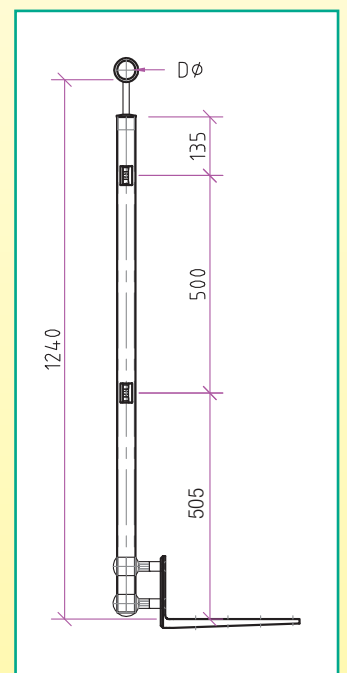
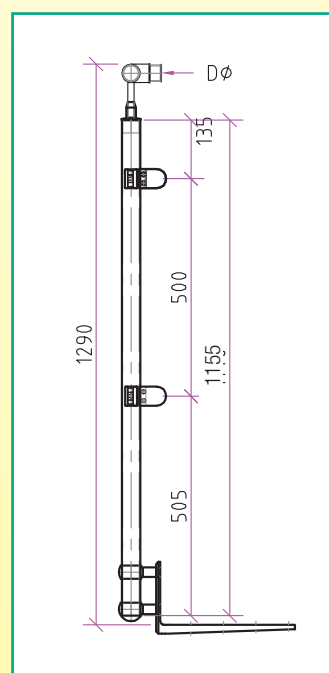
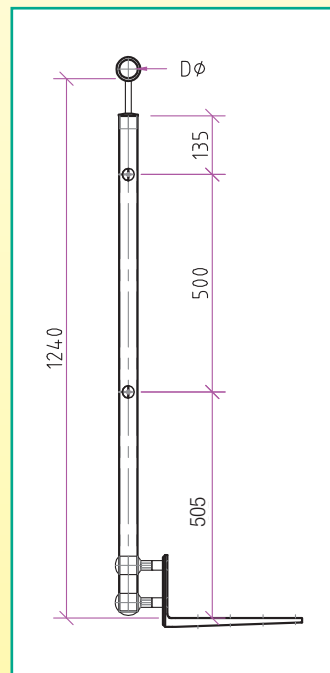
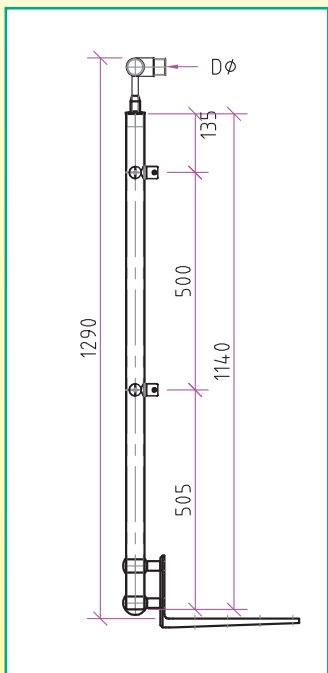
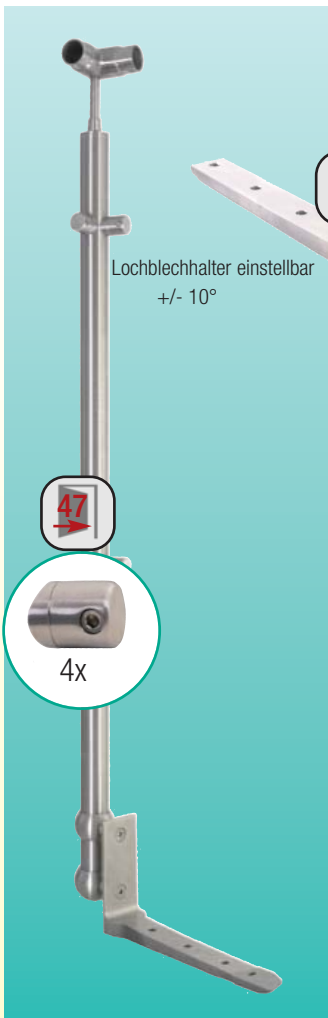
Edelstahl-Pfosten für Lochblech oder Glas

	Pfosten, aufgesetzt
	Post, front fixing
Art.-Nr.	ØD
53412	42,4

	Pfosten, stirnseitige Montage
	Post, front fixing
Art.-Nr.	ØD
53413	42,4

	Eckpfosten, aufgesetzt
	Post, top fixing
Art.-Nr.	ØD
32706	42,4

	Eckpfosten, aufgesetzt
	Post, top fixing
Art.-Nr.	ØD
32707	42,4



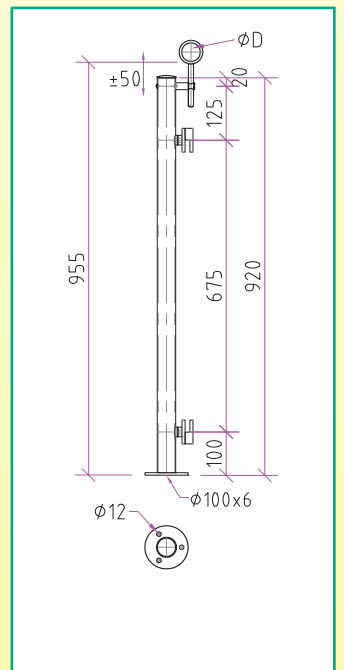
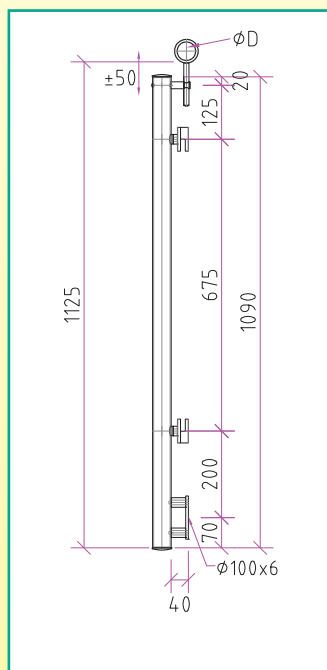
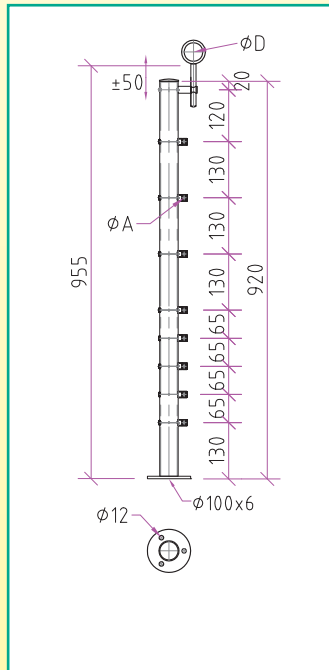
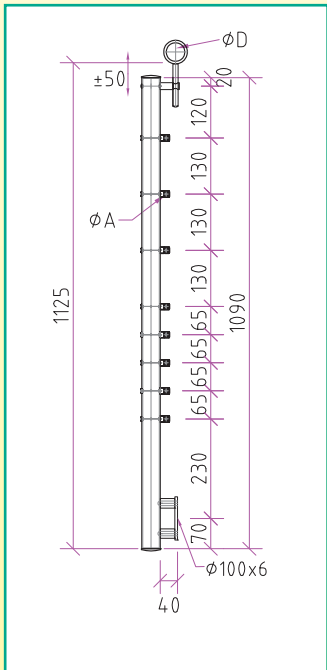
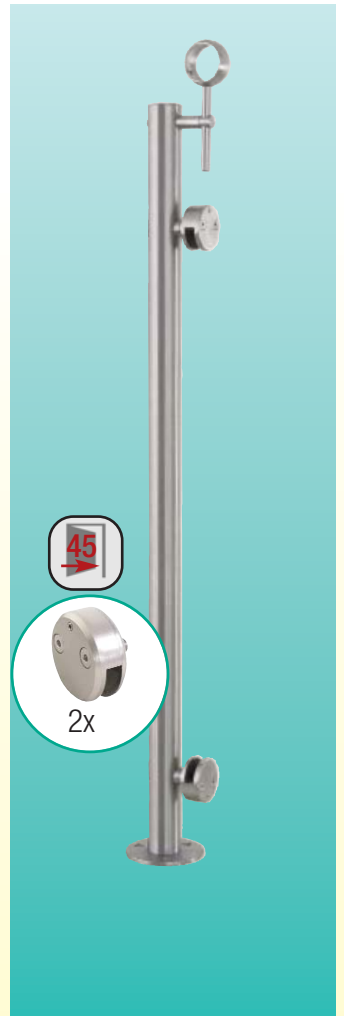
Edelstahl-Pfosten für Lochblech oder Glas

	Eckpfosten, Montage von unten
	Post, front fixing
Art.-Nr.	ØD
32851	42,4

	Pfosten, Montage von unten
	Post, front fixing
Art.-Nr.	ØD
32830	42,4

	Eckpfosten, Montage von unten
	Post, front fixing
Art.-Nr.	ØD
32852	42,4

	Pfosten, Montage von unten
	Post, front fixing
Art.-Nr.	ØD
32831	42,4



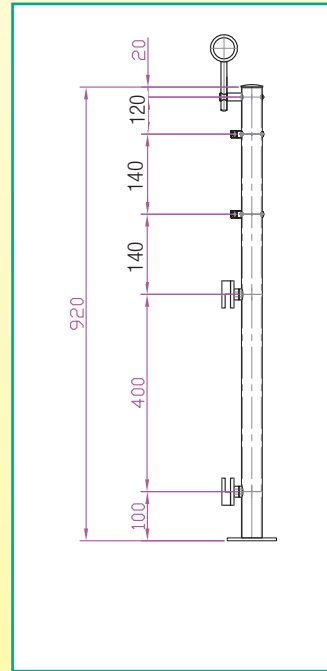
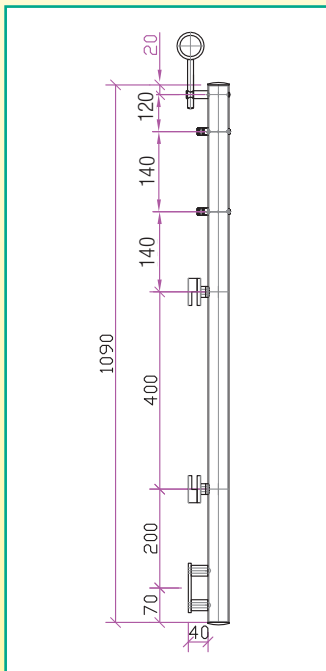
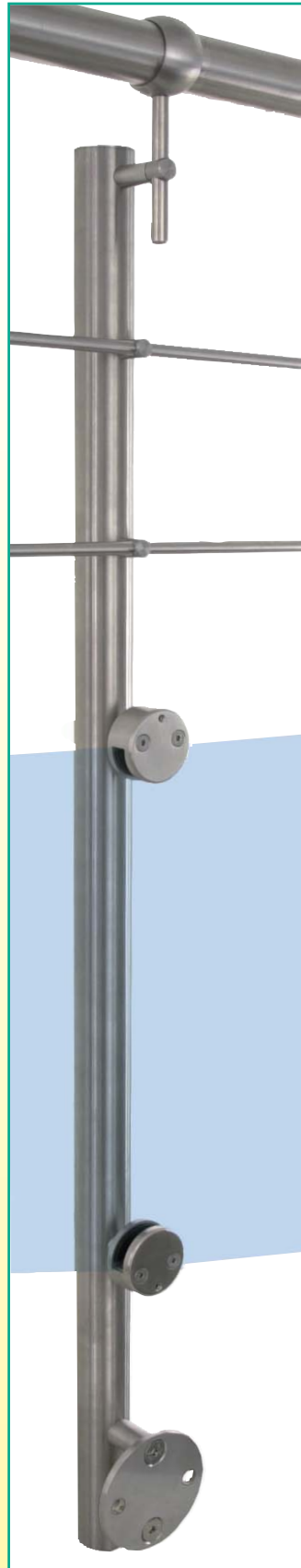
**Edelstahl-Pfosten**

	Pfosten, stirnseitige Montage
	Post, front fixing
Art.-Nr.	A ØD
89007	10 42,4

	Pfosten, aufgesetzt
	Post, top fixing
Art.-Nr.	A ØD
89010	10 42,4

	Pfosten, stirnseitige Montage
	Post, front fixing
Art.-Nr.	ØD
89018	42,4

	Pfosten, aufgesetzt
	Post, top fixing
Art.-Nr.	ØD
89016	42,4



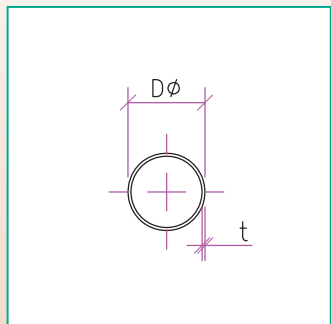
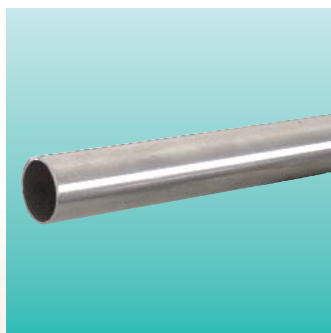
Pfosten, stirnseitige Montage  
 Post, front fixing

Art.-Nr.	A	ØD
89012	10	42,4

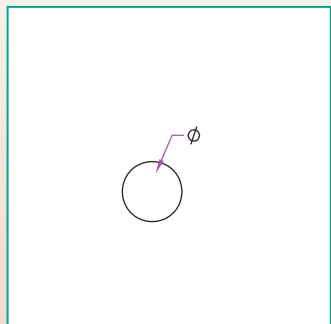
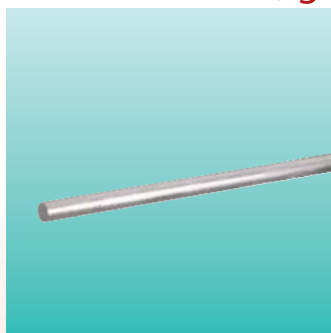
Pfosten, aufgesetzt  
 Post, top fixing

Art.-Nr.	A	ØD
89014	10	42,4

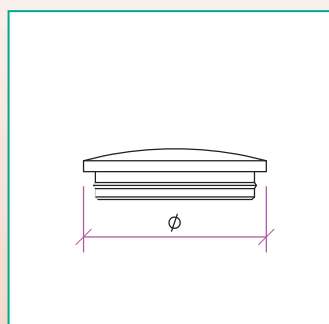
# ANSI316 / V4A, geschliffen Korn 320



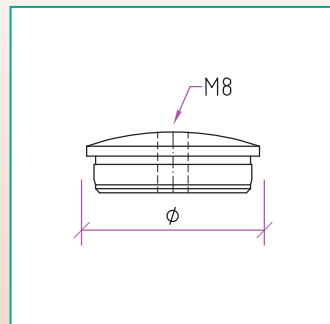
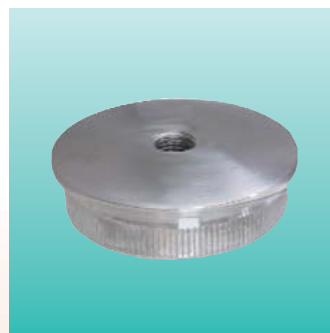
**Edelstahl-Rohr, V4A, geschliffen**  
**Stainless steel tube, untempered, DIN 246302/T3**  
**Art.-Nr. Länge Ø x t**  
**51000** 1,5 m 42,4x2,0  
**51001** 2,0 m 42,4x2,0  
**51002** 3,0 m 42,4x2,0



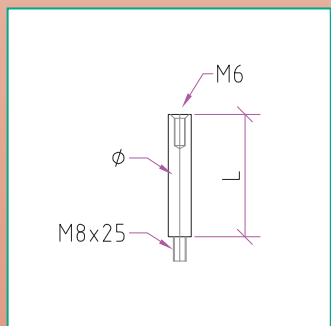
**Edelstahl-Rundmaterial, V320, geschliffen**  
**Stainless steel rod, V320 polished**  
**Art.-Nr. Länge Ø**  
**51028** 1,5 m 10,0  
**51062** 2,0 m 10,0  
**51063** 3,0 m 10,0



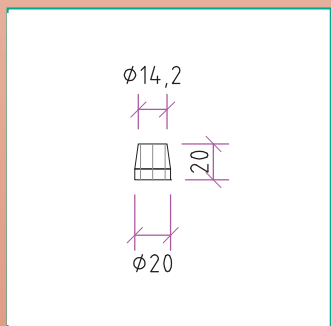
**Rohrabschlußdeckel, V320, Gewölbt**  
**Tube end cap, V320, -BEVELLED-**  
**Art.-Nr. Ø**  
**51005** 42,4 x 2,0



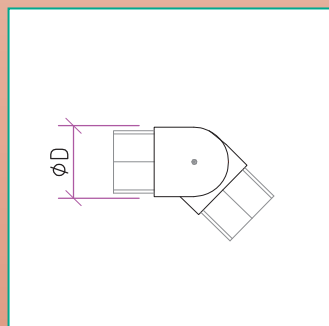
**Rohrabschlußstopfen m. Gewindestift M8 x 25, V320, Gewölbt**  
**Tube end cap, V320, with M8 x 25 thread, -BEVELED -**  
**Art.-Nr. Ø**  
**51006** 42,4 x 2,0



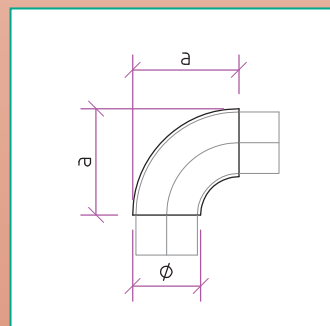
**Stift, Material 1.4305, V320**  
**Pin, material 1.4305, V320**  
**Art.-Nr. Ø L**  
**51056** 14 75 mm



**Hülse zum Abdecken der Kontermutter, V320**  
**Hull for covering the counter nut, V320**  
**Art.-Nr.**  
**51008**



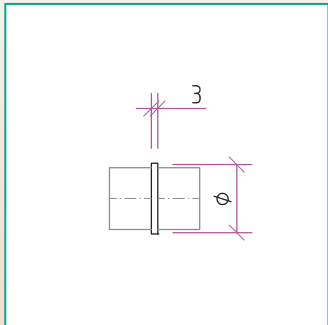
**Gelenk für Handlauf, Winkel einstellbar 0 – 90°, zum Kleben**  
**Ball joint-holder, V320, for tube wall thickness from 2,0 mm**  
**Art.-Nr. Ø D**  
**51052** 42,4 x 2,0



**Bogen 90° radius elbow °**  
**Art.-Nr. Ø a**  
**51053** 42,4 x 2,0 65

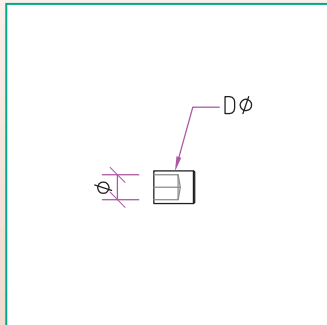
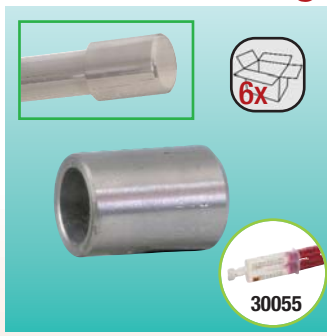


# AISI316 / V4A, geschliffen Korn 320



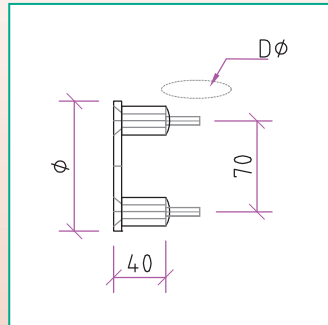
Verbindungsstück  
Splice

Art.-Nr. Ø  
51054 42,4 x 2,0



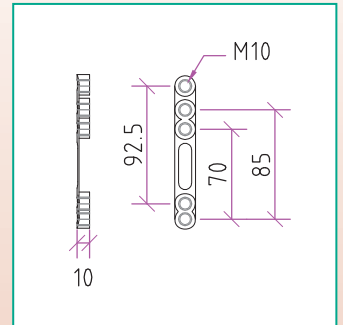
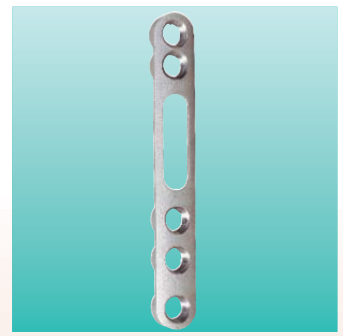
Abdeckkappen zum Kleben  
Cover-caps for sticking

Art.-Nr. Ø ØD  
51015 Ø 10,2 Ø 14,



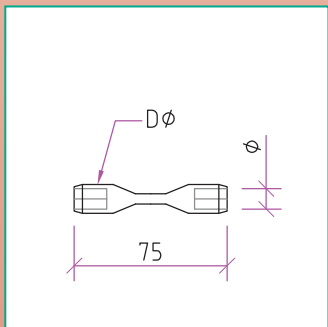
Wandbefestigung, V320,  
Wandabstand 40 mm  
Wall fastening, V320, wall  
distance 40 mm

Art.-Nr. Ø ØD  
51019 100 x 6 mm 42,4 mm



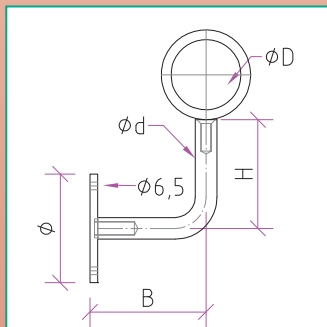
Verstärkungsschale universal, zur  
Befestigung der Pfostenhalterung  
Strengthening bowl, for fastening  
the post holders

Art.-Nr. Bohr.  
30072 M10



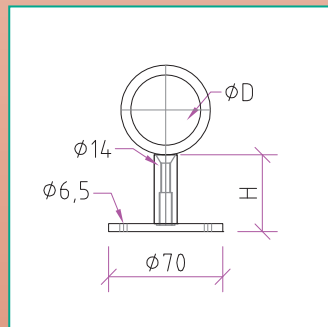
Biegeelenk für Gurtstäbe zum  
Selbstbiegen, V320, zum Kleben  
Joint for belt bars on round  
posts, for sticking

Art.-Nr. ØD Ø  
51017 14 mm 10,3 mm  
VPE = 6  
51016 14 mm 10,3 mm



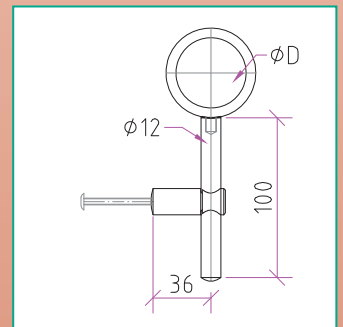
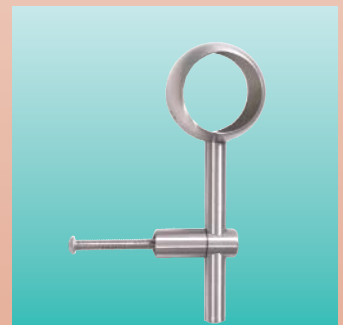
Handlaufhalter, V320, mit Kugelring  
gekröpft und Spannschraube M6  
Grab rails-holder, with ball ring  
gekröpft and turnbuckle M6

Art.-Nr. Ød ØD Ø  
B H  
51020 14 mm 42,4 mm 70 x 5  
75 mm 70 mm



Handlaufhalter, V320, mit Kugelring  
und Spannschraube M6  
Grab rails-holder, with ball ring  
straight and headless screw

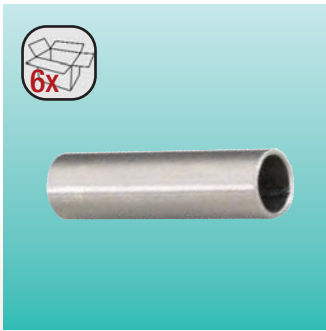
Art.-Nr. ØD H  
51026 42,4 mm 50 mm



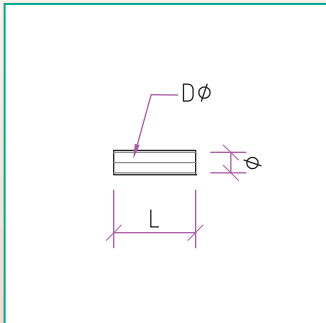
Handlaufhalter mit Kugelring und  
Befestigungsmuttern, höhenverstellbar  
Hand rails holder, V320, with ball  
ring + clamp nuts, height-adjustable

Art.-Nr. ØD  
51021 42,4 mm

# AISI316 / V4A, geschliffen Korn 320

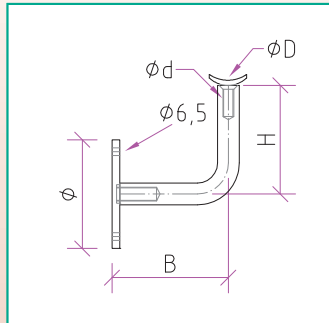


6x



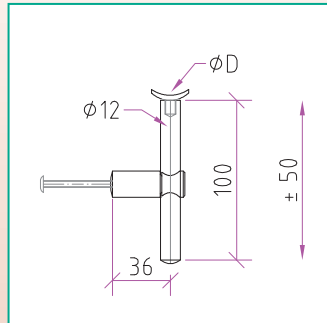
Verbindungshülsen für Querstäbe  
Conector

Art.-Nr.	Ø	ØD	L
51058	10	12	40



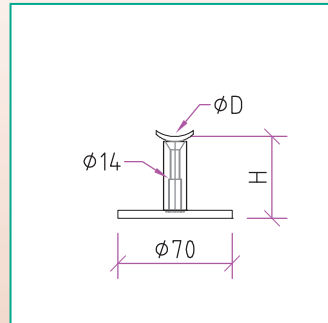
Handlaufhalter, zum Anschrauben der Halteplatte  
Grab rails-holder, for screwing on the holder plate, incl. this and countersunk-head screw

Art.-Nr.	Ø	B	ØD	Ød	H
51023	70	75	42,4	14	75



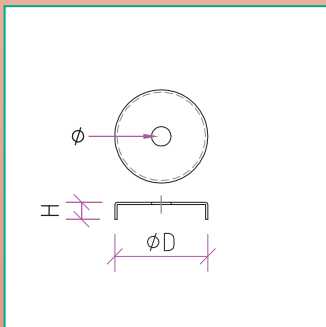
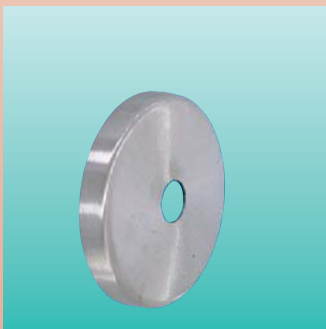
Handlaufhalter mit Platte und Befestigungsmutter, höhenverstellbar  
Hand rails holder, V320, with plate + clamp nuts, height-adjustable

Art.-Nr.	ØD
51025	42,4 mm



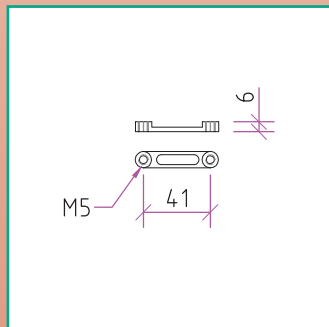
Handlaufhalter, V320, mit Platte und Spanschraube M6  
Grab rails-holder, wit plate straight and headless screw

Art.-Nr.	ØD	H
51024	42,4 mm	50 mm



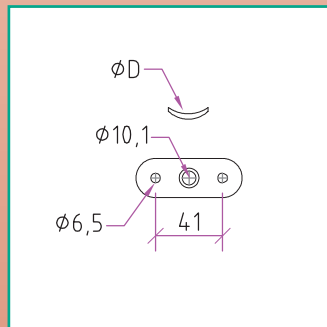
Rund-Flach-Rosette, V320, Materialst. = 1,5 mm  
Round-flat-rosette, material strength = 1,5 mm

Art.-Nr.	ØD x H	Ø
51027	76 x 12	14 mm



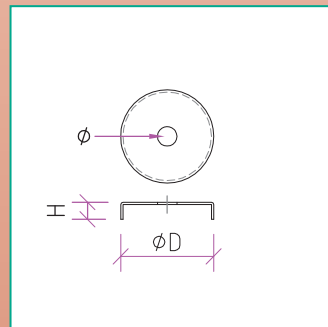
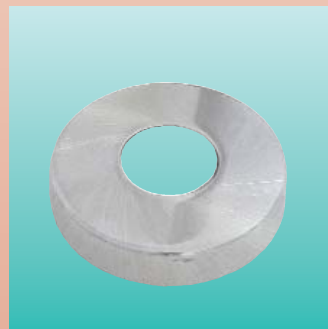
Platte mit zwei Innengewinden, zur Befestigung der Handlaufhalteplatte  
Plate w. two internal thread for fastening t. grab rails connecting-plate

Art.-Nr.
30050



Handlaufanschlußplatte, zum Schrauben, Kanten gerundet  
Grab rails connecting-plate, for screwing, edges rounded

Art.-Nr.	Größe	ØD
51051	65 x 25 x 2,5	42,4

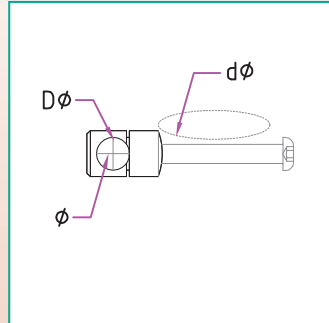
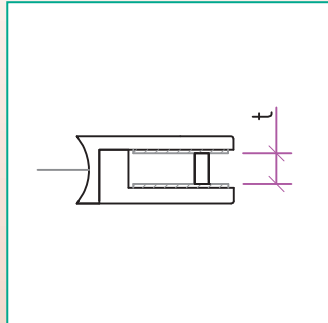
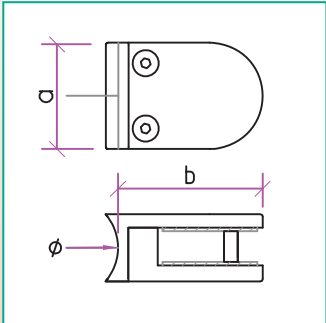


Rund-Flach-Rosette, Materialst. = 2,0 mm  
Round-flat-rosette, mat.strength = 2,0 mm

Art.-Nr.	ØD x H	Ø
51018	105 x 25	42,6 mm



# AISI316 /V4A, geschliffen Korn 320



Glashalter, V4A, AISI316  
 Glass bracket, V4A, AISI316

Art.-Nr.	Ø	a x b
20994	33,7	45 x 63
20995	42,4	45 x 63
20996	vierkant	45 x 63
20997	48,3	45 x 63

Gummieinlage für Glashalter  
 Art.-Nr. X099X  
 Gasket for Glasholder  
 Art.-Nr. X099X

Art.-Nr.	t
21001	8,00 mm
21002	10,00 mm
21003	10,76 mm
21004	12,00 mm
21005	12,76 mm

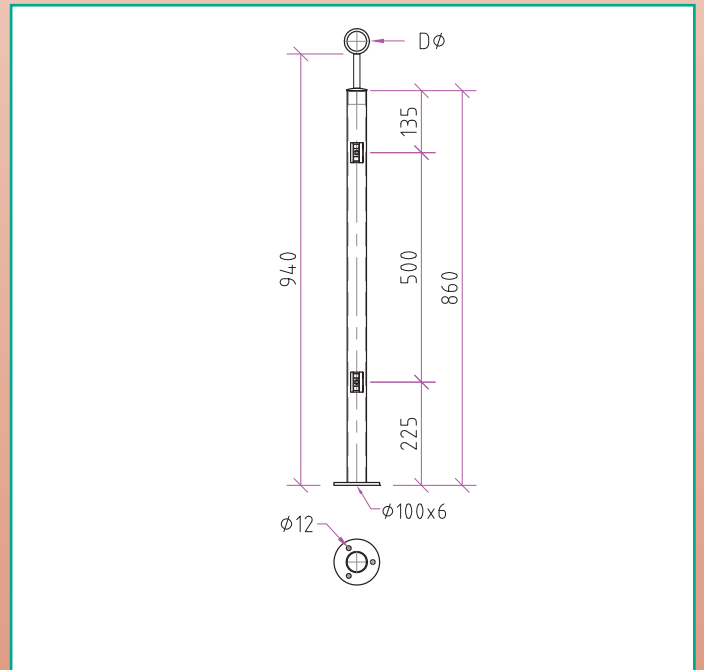
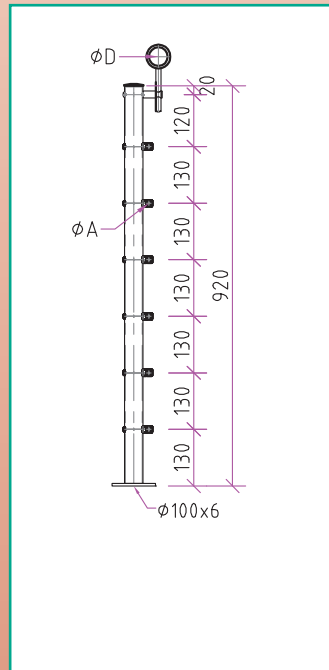
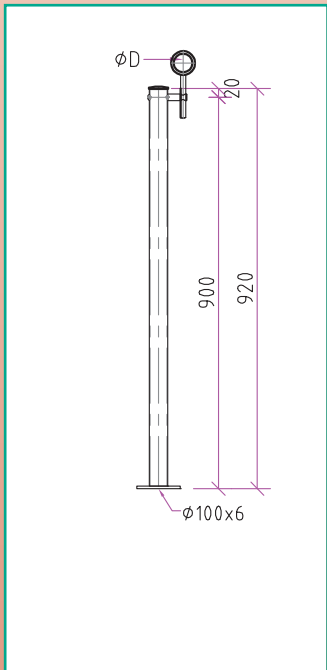
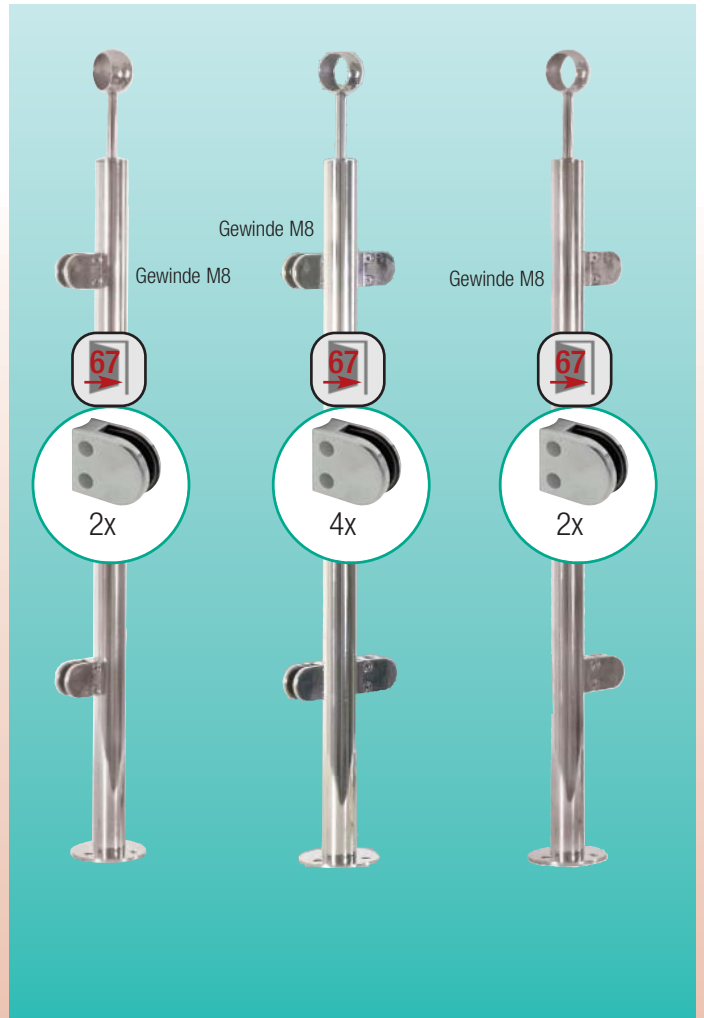
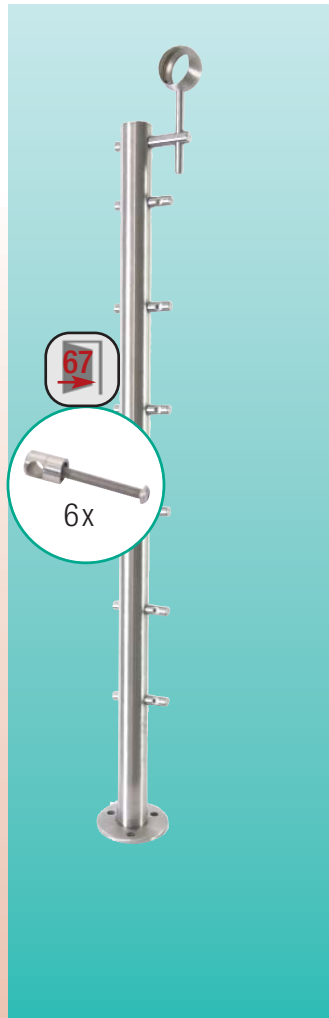
Clip  
 Conector

Art.-Nr.	Ø	ØD	Ød	L
51029	10	14	42,4	M6x50

**Info:**  
 Weitere Glashalter in V4A finden sie auf Seite 44-46.



# AISI316 / V4A, geschliffen Korn 320



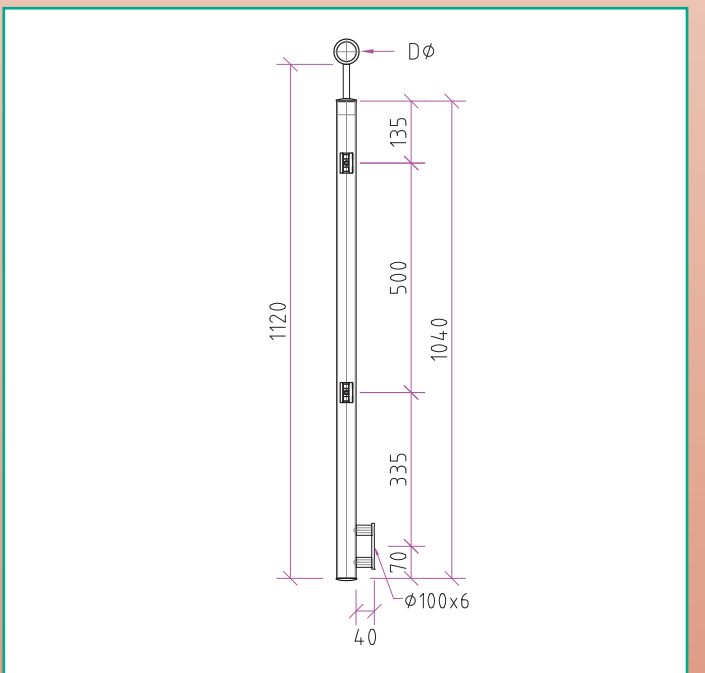
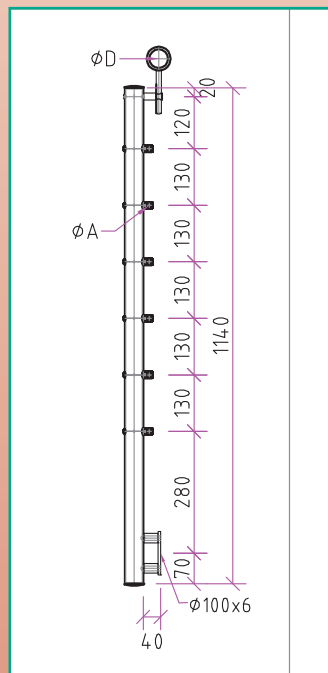
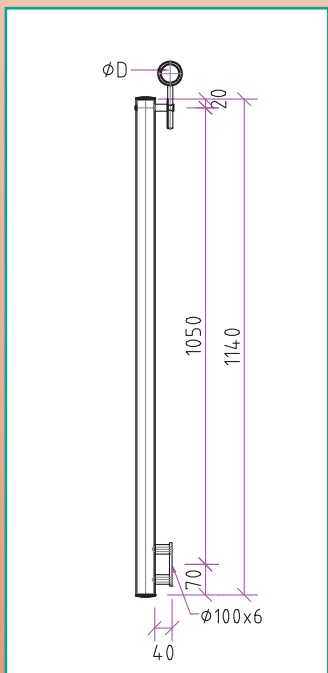
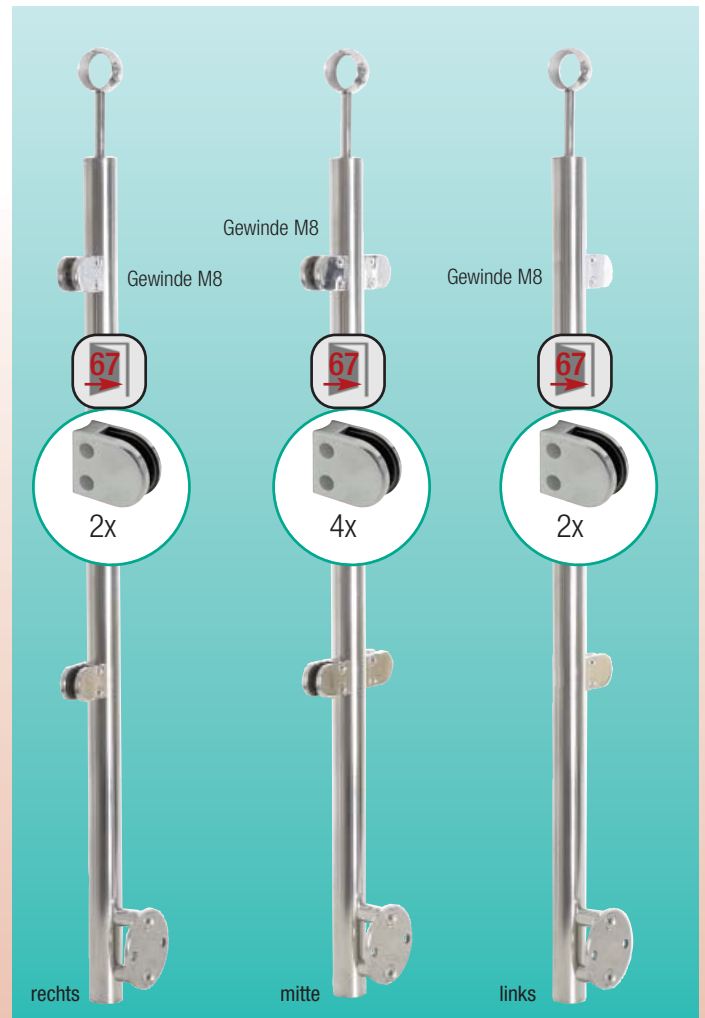
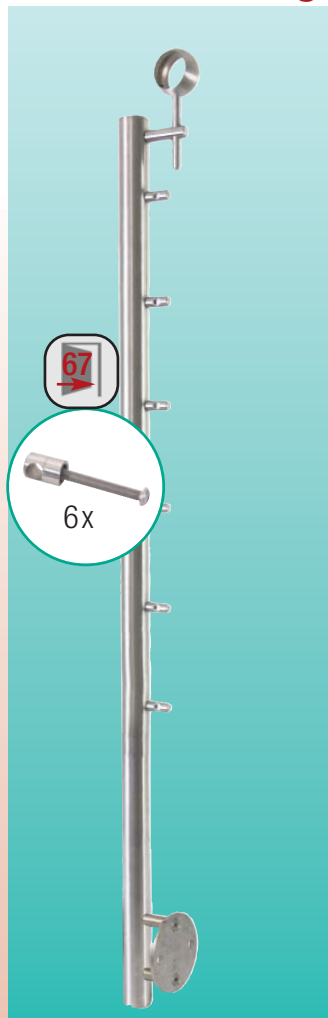
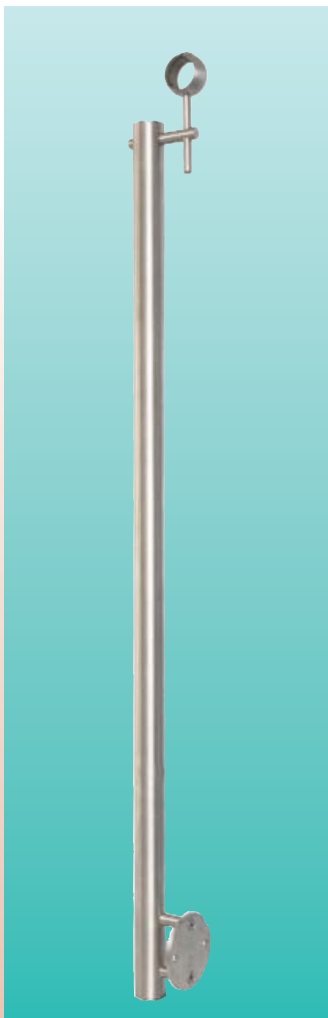
## V4A Edelstahl-Pfosten aufgesetzte Montage

Pfosten Post	
Art.-Nr.	ØD
51031	42,4
51032	42,4

Pfosten Post		
Art.-Nr.	ØD	Ø A
51033	42,4	10
51034	42,4	10

Pfosten Post	
Art.-Nr.	Ausführung
51035	rechts = links
51037	mitte
51035	rechts = links
51036	rechts = links
51038	mitte
51036	rechts = links

# AISI316/V4A, geschliffen Korn 320



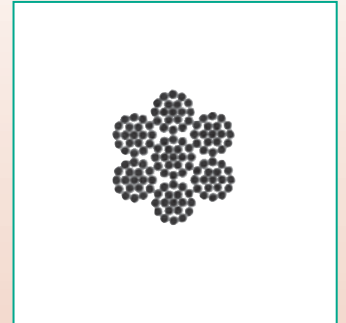
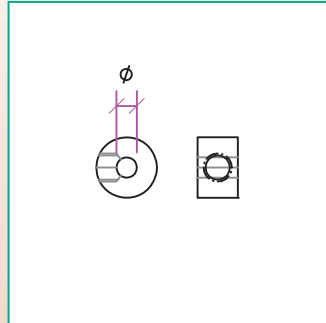
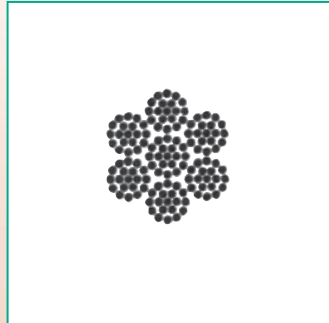
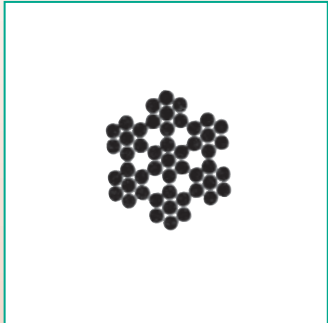
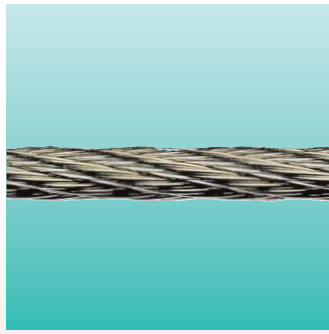
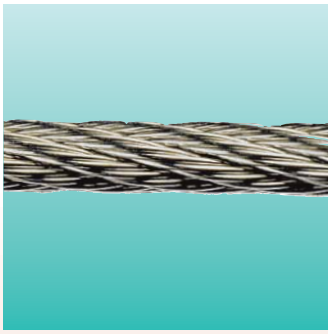
## V4A Edelstahl-Pfosten seitliche Montage

	Pfosten
	Post
Art.-Nr.	$\phi D$
51041	42,4
51042	42,4

	Pfosten	
	Post	
Art.-Nr.	$\phi D$	$\phi A$
51043	42,4	10
51044	42,4	10

	Pfosten
	Post
Art.-Nr.	Ausführung
51045	rechts
51047	mitte
51049	links
51046	rechts
51048	mitte
51050	links

# V4A Seilsystem



Nichtrostende Drahtseile, WS  
 1.4401 / 7x7 nach DIN 3055  
 Not rusting wire ropes - WS  
 14401 / 7x7 according to DIN 3055

Art.-Nr.	Ø mm	Länge
15281	4,0	lfdm.
15282	5,0	lfdm.
15283	6,0	lfdm.

Nichtrostende Drahtseile, WS  
 1.4401 / 7x19 nach DIN 3060  
 Not rusting wire ropes - WS  
 14401 / 7x19 according to DIN 3060

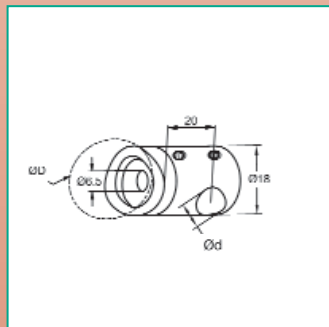
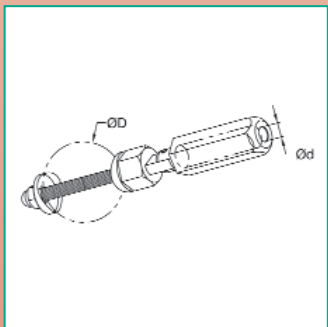
Art.-Nr.	Ø mm	Länge
15290	4,0	lfdm.
17424	4,0	lfdm.

Stopperklemme, VPE 6 Stück, V2A  
 terminal plug

Art.-Nr.	Ø mm
63085	3-4
63086	10,1

Drahtseil, V2A  
 wire ropes

Art.-Nr.	Ø mm	Länge
42045	4,0	5 m
42046	4,0	10 m



Art.-Nr.	ØD	Ød
40214	42,4	3-4

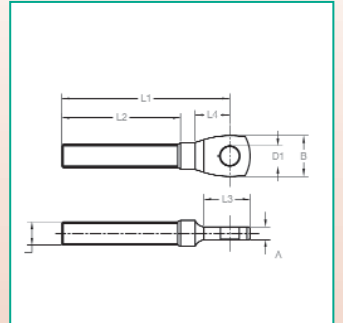
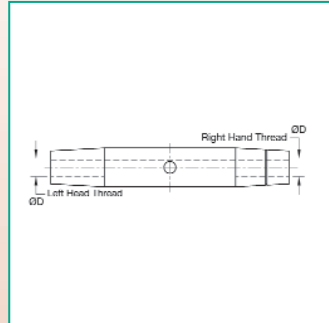
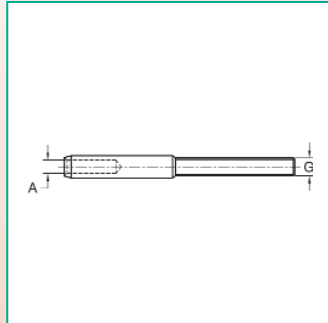
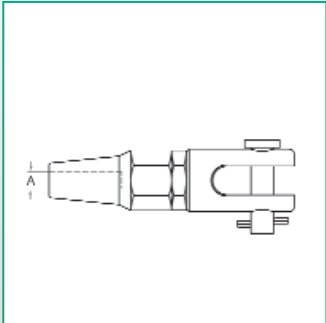
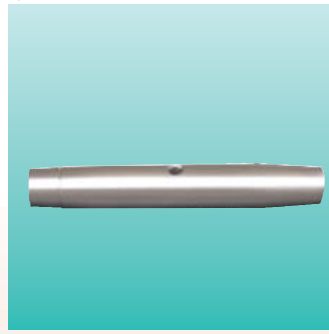
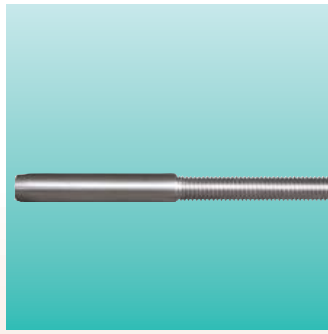
Quergurthalter

Art.-Nr.	ØD	Ød
40225	42,4	8,5



**Info:**  
 Für Konfektionierung Maßblatt  
 anfordern!

# V4A Seilsystem



**Spannschloss, V2A**  
**Tension Lock**

Art.-Nr.	A (für Draht)
40223	4 mm
40224	6 mm

**Seil-Terminal, V2A**  
**Wire Terminal**

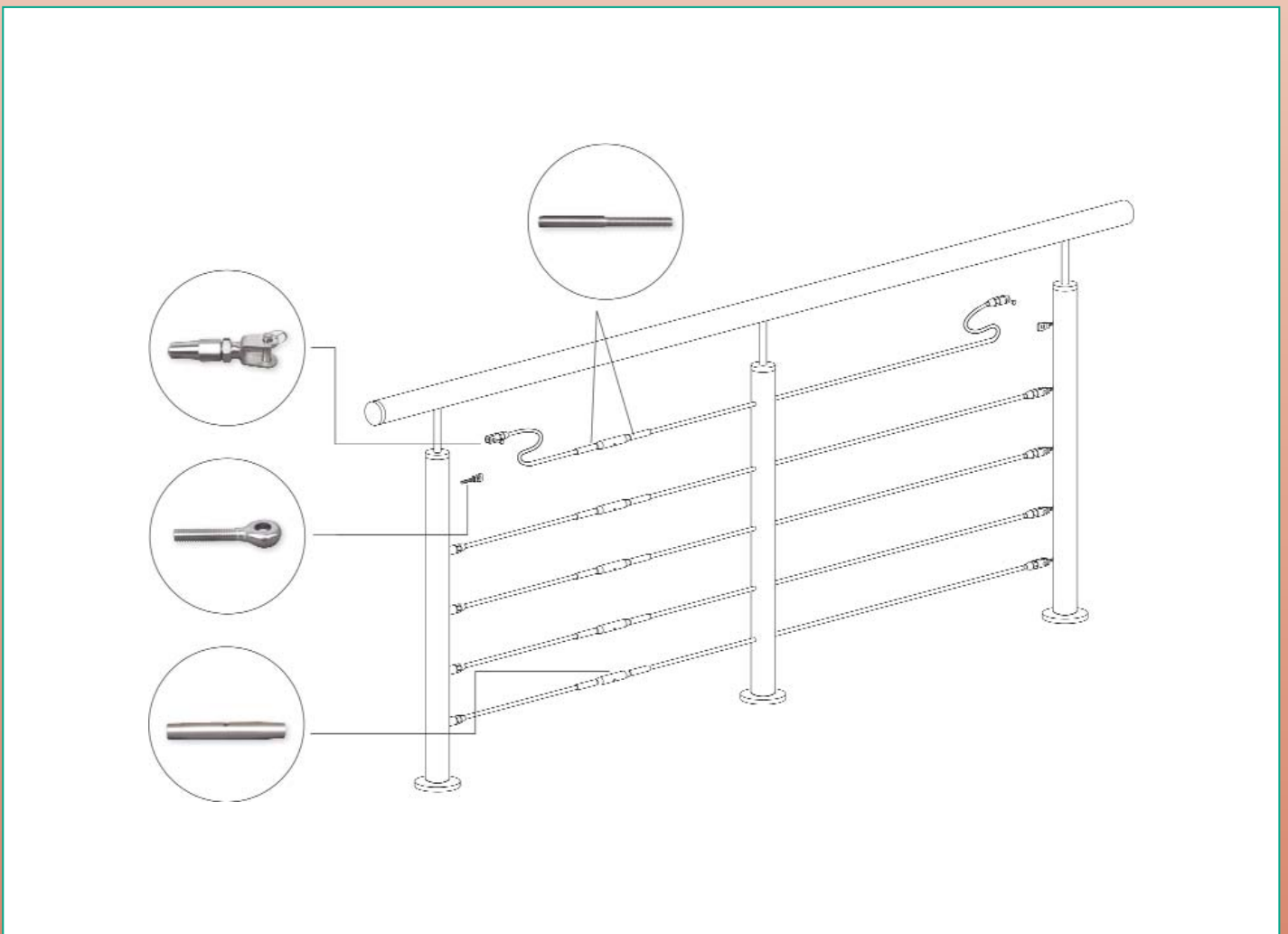
Art.-Nr.	A	Gewinde	G
40215	4	Links	M6
40216	6	Links	M8
40217	4	Rechts	M6
40218	6	Rechts	M8

**Wantenspanner, V2A**  
**Shroud Tension**

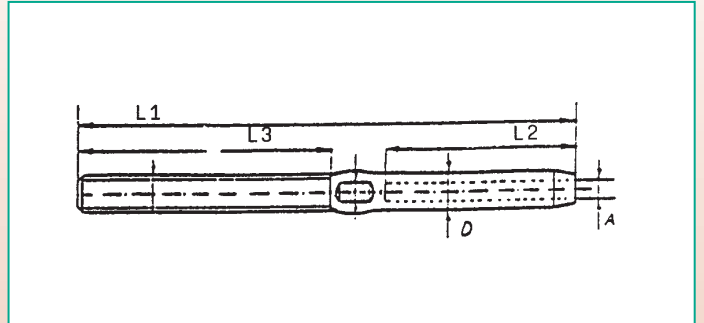
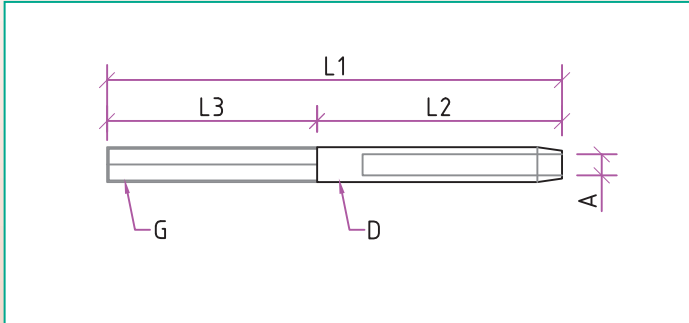
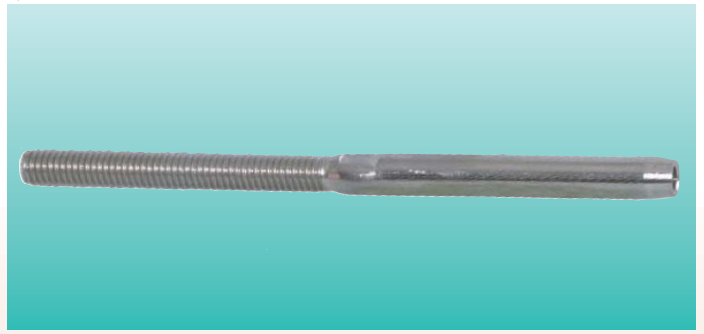
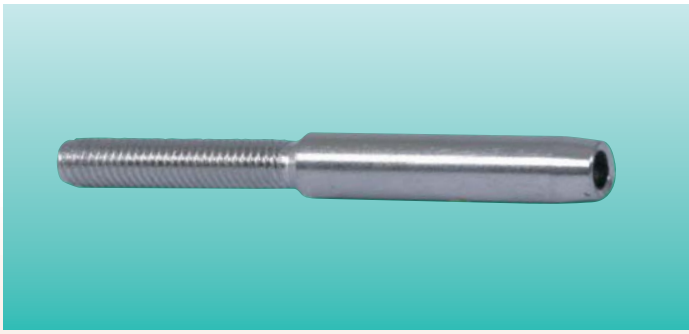
Art.-Nr.	D
40219	M6
40220	M8

**Augende, V2A**  
**Terminal**

Art.-Nr.	L1	L2	G	D1
40221	58	40	M6	5,5
40222	58	40	M8	6,5



# V4A Seilsystem



Gewindeterminale zum Verpressen für Architekturseile, Außengewinde  
 Thread terminals for pressing in for architecture ropes - externally threaded

Art.-Nr.	Gmm	Draht	L1	L3	D	L2	A
<b>rechte Ausführung</b>							
15200	M4	3,0	50	20	5,5	25	3,3
15201	M5	3,0	60	30	6,3	25	3,3
15202	M5	4,0	60	30	6,3	25	4,3
15203	M6	3,0	60	30	6,3	25	3,3
15204	M6	4,0	68	30	7,5	30	4,3
15205	M6	5,0	68	30	7,5	30	5,3
15206	M8	6,0	68	30	9,0	30	6,4
<b>linke Ausführung</b>							
15210	M4	3,0	50	20	5,5	25	3,3
15211	M5	3,0	60	30	6,3	25	3,3
15212	M5	4,0	60	30	6,3	25	4,3
15213	M6	3,0	60	30	6,3	25	3,3
15214	M6	4,0	68	30	7,5	30	4,3
15215	M6	5,0	68	30	7,5	30	5,3
15216	M8	6,0	68	30	9,0	30	6,4

Gewindeterminale zum Verpressen, Außengewinde, V4A  
 externally threaded swage terminal, crimp style - externally threaded -

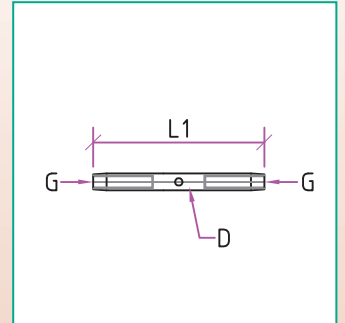
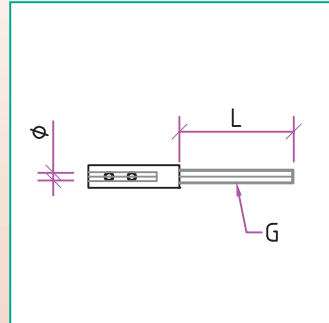
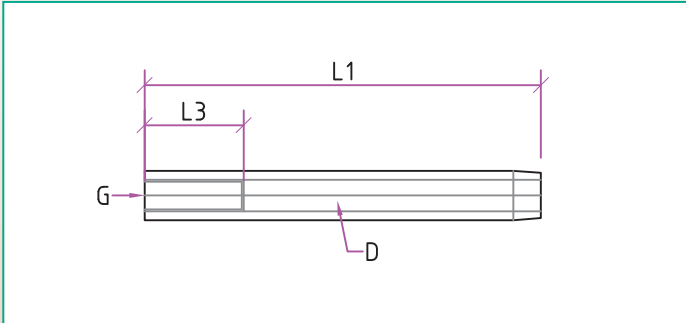
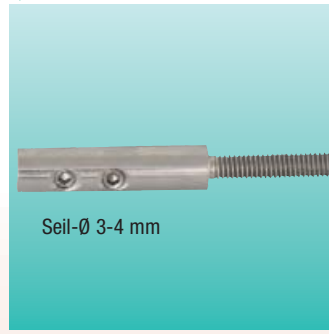
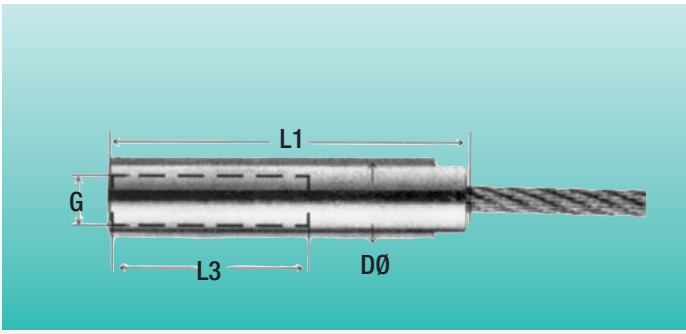
Art.-Nr.	Gmm	Draht	L1	L2	L3	D	A
<b>rechte Ausführung</b>							
15180*	M6	3,0	100	38	48	6,3	3,5
15181	M6	4,0	100	35	60	7,0	4,4
15182	M8	4,0	117	45	57	7,5	4,4
15183	M8	5,0	120	45	65	8,0	5,3
15184	M10	5,0	130	51	63	9,0	5,3
15185*	M10	6,0	130	55	60	10,0	6,5
15186	M12	6,0	162	64	80	12,5	6,5
15187*	M12	8,0	210	90	100	13,0	8,5
<b>linke Ausführung</b>							
15190	M6	3,0	100	38	48	6,3	3,5
15191*	M6	4,0	100	35	60	7,0	4,4
15192	M8	4,0	117	45	57	7,5	4,4
15193	M8	5,0	120	45	65	8,0	5,3
15194	M10	5,0	130	51	63	9,0	5,3
15195*	M10	6,0	130	55	60	10,0	6,5
15196	M12	6,0	162	64	80	12,5	6,5
15197*	M12	8,0	210	90	100	13,0	8,5

\* ohne Schlüsselfläche





# V4A Seilsystem



Terminals zum Verpressen mit Innengewinde, V4A  
 internally threaded swage terminal, crimp style, V4A

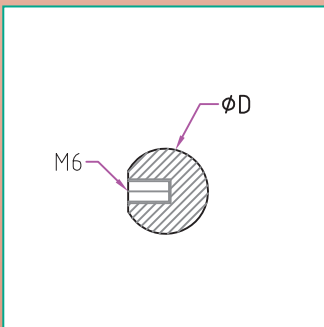
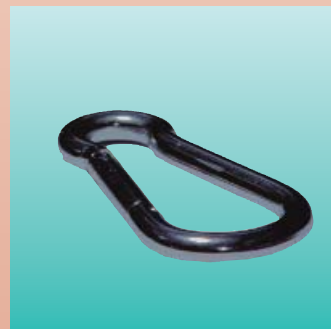
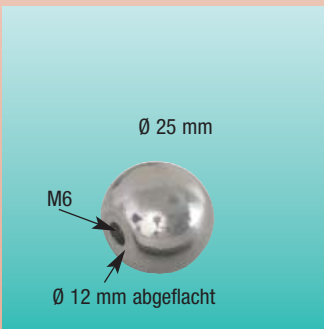
Art.-Nr.	Gmm	Draht	L1	L3	D
<b>rechte Ausführung</b>					
15240	M6	4,0	80	30	7,5
15241	M6	5,0	65	30	7,0
15242	M8	6,0	100	25	12,5
<b>linke Ausführung</b>					
15250	M6	4,0	80	30	7,5
15251	M6	5,0	65	30	7,0
15252	M8	6,0	100	25	12,5

Terminal für Seilmontage, Gew. M6  
 Terminal for wire ropes, with M6

Art.-Nr.
35510

Wantenspanner-Hülsen, V4A  
 rod joiner, V4A

Art.-Nr.	Gewinde re + li
15341	M6
15342	M8



Kugel mit Innengew. M6, Ø 25 mm  
 threaded ball

Art.-Nr.
35511

Karabinerhaken, V4A  
 carabiner, V4A

Art.-Nr.	Länge/mm	max. Belastung/kg
15380	50	20
15381	60	400

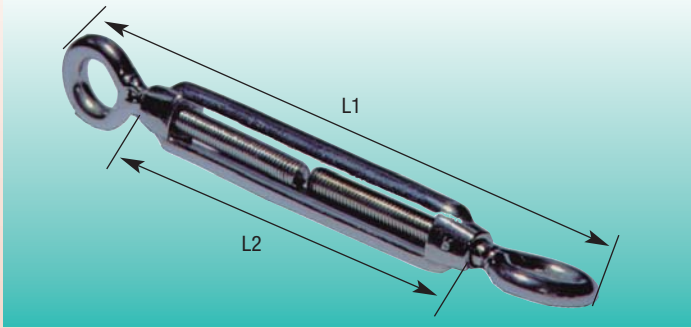
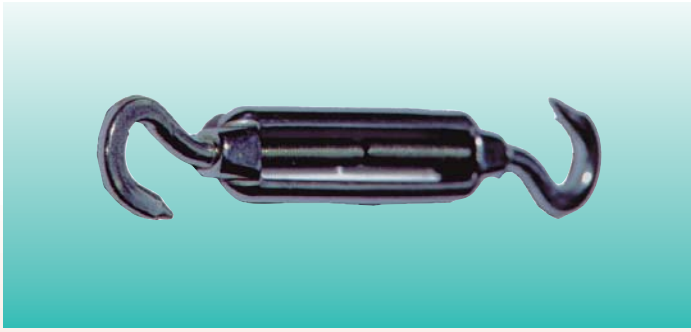
Drahtseilklemme, schwere Ausf.  
 Wire rope clamp, stable model



Art.-Nr.	für Draht mm	Gewinde
15360	3	M3
15361	4	M4
15362	5	M5
15363	6	M6
15364	8	M6
15365	10	M8

Seilkreuzklemme, V4A  
 Rope cross clamp, V4A



Art.-Nr.	Draht	D	L1	Schraube
15300	4,0	20	21	M12
15301	5,0	20	23	M12
VPE = 4 Stück				
15304	5,0	20	23	M12

# V4A Seilsystem

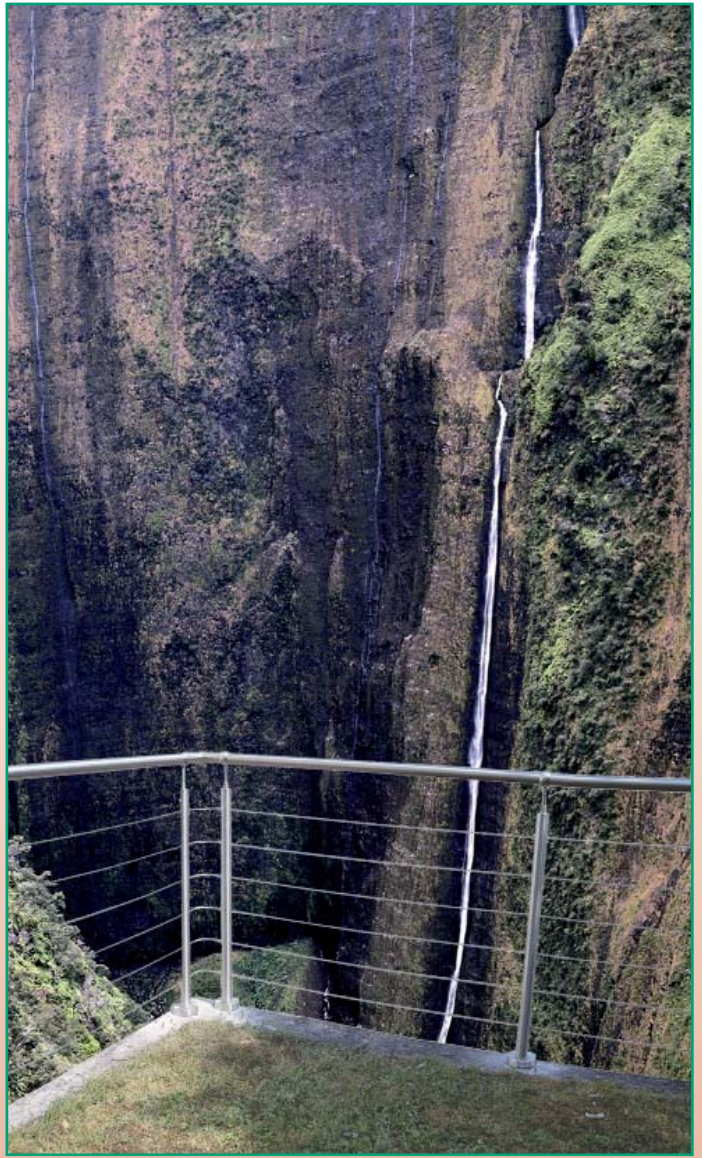


 Niro-Spannschlösser, Öse/Haken, V4A  
 Niro - turnbuckles, eye/hook, V4A

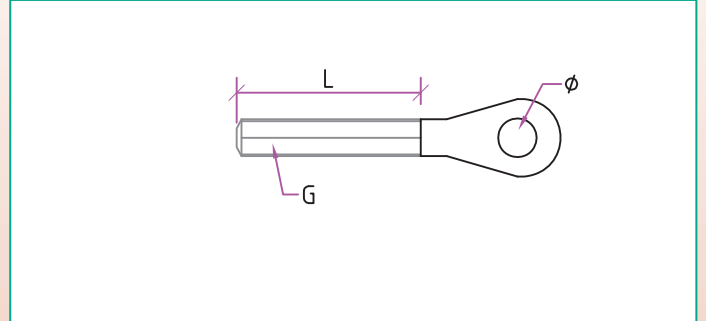
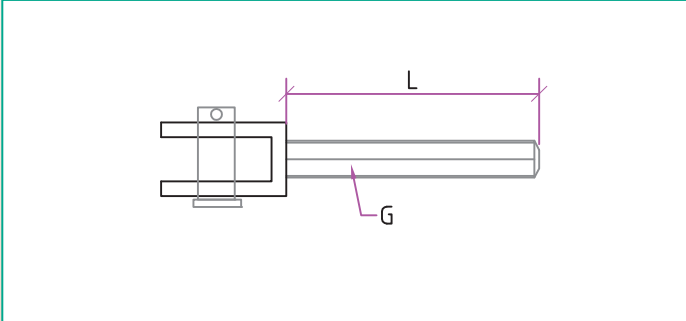
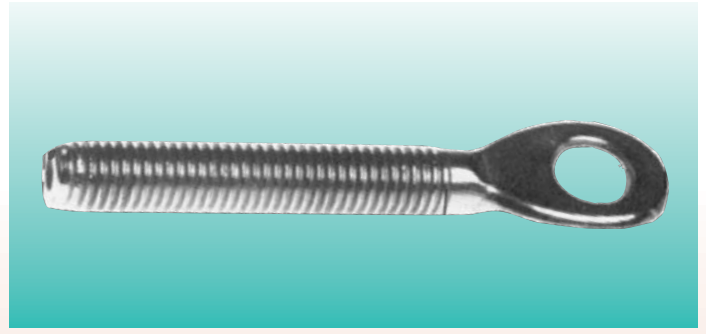
Art.-Nr.	Gewinde	L1	L2
15320	M5	120	70
15321	M6	160	90
15322	M8	200	120
15323	M10	240	150

 Niro-Spannschlösser, Öse/Öse, V4A  
 Niro - turnbuckles, eye/eye, V4A

Art.-Nr.	Gewinde	L1	L2
15310	M5	120	70
15311	M6	160	90
15312	M8	200	120
15313	M10	240	150



# V4A Seilsystem

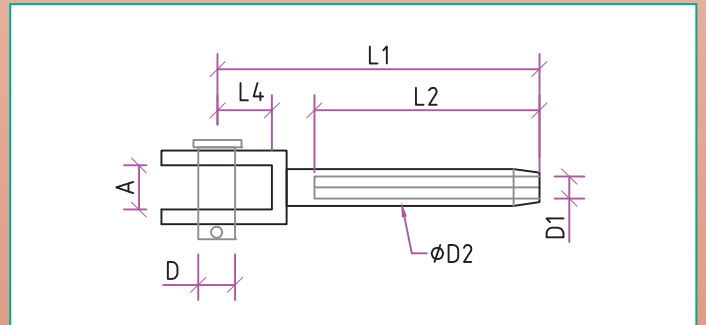
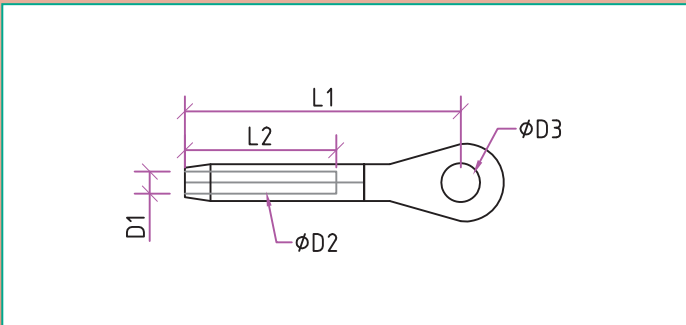
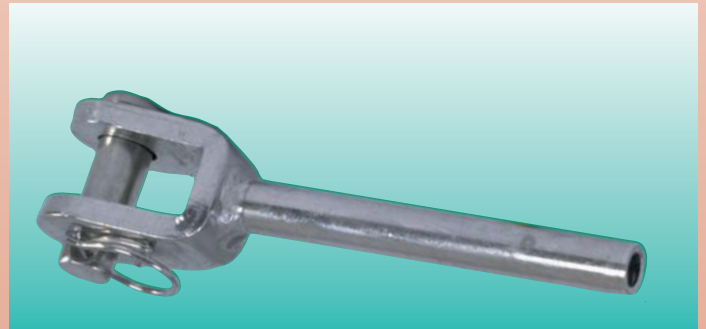


**Germany** Gabelterminal mit Außengewinde, V4A  
**UK** externally threaded fork swage terminal - stainless steel

Art.-Nr.	G	Länge Gewinde
<b>rechte Ausführung</b>		
15161	M6	50 mm
15162	M8	55 mm
15163	M10	60 mm
<b>linke Ausführung</b>		
15171	M6	50 mm
15172	M8	55 mm
15173	M10	60 mm

**Germany** Augen, V4A  
**UK** externally threaded eye swage terminal, V4A

Art.-Nr.	Gmm	Länge mm	Länge Gewinde mm	Ø Auge mm
<b>rechte Ausführung</b>				
15121	M6	70 mm	42 mm	6,5 mm
15122	M8	70 mm	45 mm	8,5 mm
15123	M10	85 mm	60 mm	10,5 mm
<b>linke Ausführung</b>				
15131	M6	70 mm	42 mm	6,5 mm
15132	M8	70 mm	45 mm	8,5 mm
15133	M10	85 mm	60 mm	10,5 mm



**Germany** Augterterminal zum Verpressen, V4A  
**UK** eye swage terminal, crimp style

Art.-Nr.	Draht	D1mm	D2mm	D3mm	L1mm	L2mm
15140	3,0	3,5	6,3	6,5	55	38
15141	4,0	4,4	7,5	8,5	63	45
15142	5,0	5,3	9,0	10,2	73	51

**Germany** Gabelterminal zum Verpressen, V4A  
**UK** fork swage terminal, crimp style

Art.-Nr.	Draht	L1mm	L2mm	D1mm	D2mm	Amm	Dmm	L4mm
15150	3,0	65	38	3,5	6,3	8	6	9,5
15151	4,0	73	45	4,4	7,5	11	8	12,0
15152	5,0	84	51	5,3	9,0	12	10	14,0

## Handlaufseil

for indoor and outdoor



for indoor use only



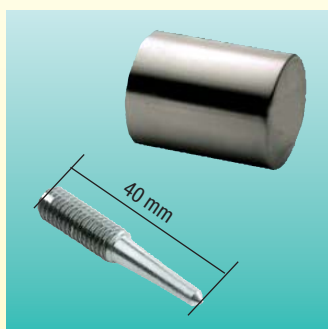
Handlauf-Seil, Ø 40 mm

Handrail-rob, Ø 40 mm

Art.-Nr. Farbe

88730 natur (Innen + Außen)

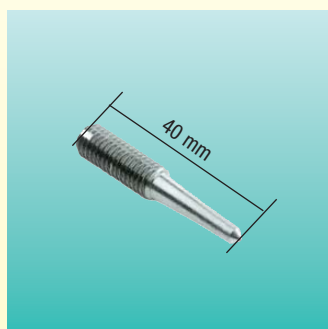
88731 braun für Innen



Endhalter f. Seil Ø 40 mm  
 Holder for end of Rope

Art.-Nr. Farbe

88760 Edelstahl/stainless steel



Seilhalter-Stiftschraube, M6  
 stud-screw for rope holder

Art.-Nr. Farbe

88740 Edelstahl/stainless steel

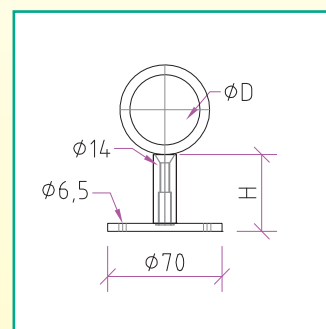


Ronde 70 x 5 mm  
(passende Rosette Art.-Nr.: 11459)

Handlaufhalter für Seil  
 rope holder

Art.-Nr. H ØD

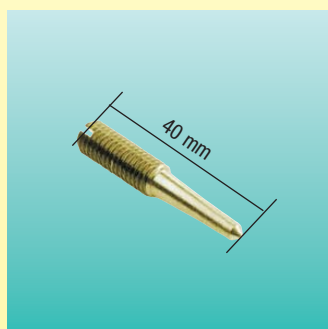
88750 50 42



Endhalter f. Seil Ø 40 mm  
 Holder for end of rope

Art.-Nr. Farbe

88761 Messing/brass



Seilhalter-Stiftschraube, M6  
 stud-screw for rope holder

Art.-Nr.

88741

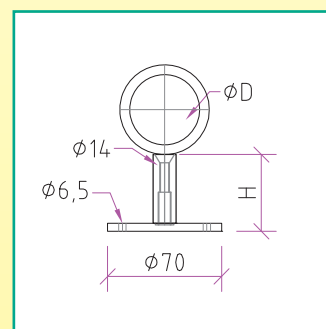


Ronde 70 x 5 mm

Handlaufhalter für Seil  
 rope holder

Art.-Nr. H ØD

88751 50 40



# Handlauf-Komplett-Sets

## Komplett-Set



Edelstahl Handlauf, Länge 1,50 m; Ø 42,4 x 2,0 mm



Halter aus Edelstahl  
inkl. Deckel

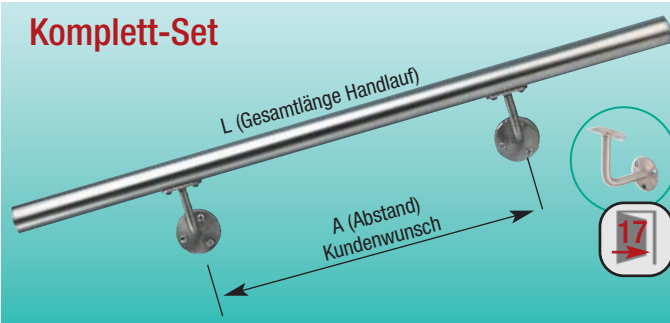
Edelstahl-Handlauf, Ø 42,4 x 2,0, Set = Handlauf + Halter + Stopfen  
Stainless steel hand rail / Set = hand rail + holder + plug

Art.-Nr.

20288

- Edelstahl Handlauf, Länge 1,50 m; Ø 42,4 mm; Korn 320; Wanddicke 2,0 mm
- 2 Handlaufhalter mit Kugelring, Abstand einstellbar, professionelle Ausführung.
- 2 Abschlußdeckel mit Innengewinde und Stiftschraube für die Verbindung mit weiteren Handläufen.

## Komplett-Set



Edelstahl-Handlauf, Ø 42,4 x 2,0, Set = Handlauf + Halter + Stopfen  
Stainless steel hand rail / Set = hand rail + holder + plug

Art.-Nr.	L	A	Halter
20283	1,20 m	Kunde	2
20284	1,50 m	Kunde	2
20285	2,00 m	Kunde	3

- Edelstahl Handlauf, Länge 1,50 m; Ø 42,4 mm; Korn 320; Wanddicke 2,0 mm
- 2 Handlaufhalter mit Kugelring, Abstand einstellbar, professionelle Ausführung.
- 2 Abschlußdeckel mit Innengewinde und Stiftschraube für die Verbindung mit weiteren Handläufen.

## Komplett-Set



Holzhandlauf roh, Länge 1,50 m; Ø 42 mm



Halter aus Zink Druckguß, verchromt

Holzhandlauf, Ø 42,4 x 2,0, Set = Handlauf + Halter + Stopfen  
Hand rail / Set = hand rail + holder + plug

Art.-Nr.	Ausführung
20279	Buche
20298	Fichte
20294	Douglasie

- Buche Holzhandlauf roh, Länge 1,50 m; Ø 42 mm
- 2 Halter aus Zink Druckguß, verchromt mit Montage und Befestigungsschrauben inkl. Dübel
- 2 Rundkappen inkl. Holzdübel

## Komplett-Set



Holzhandlauf roh, Länge 1,50 m; Ø 42 mm

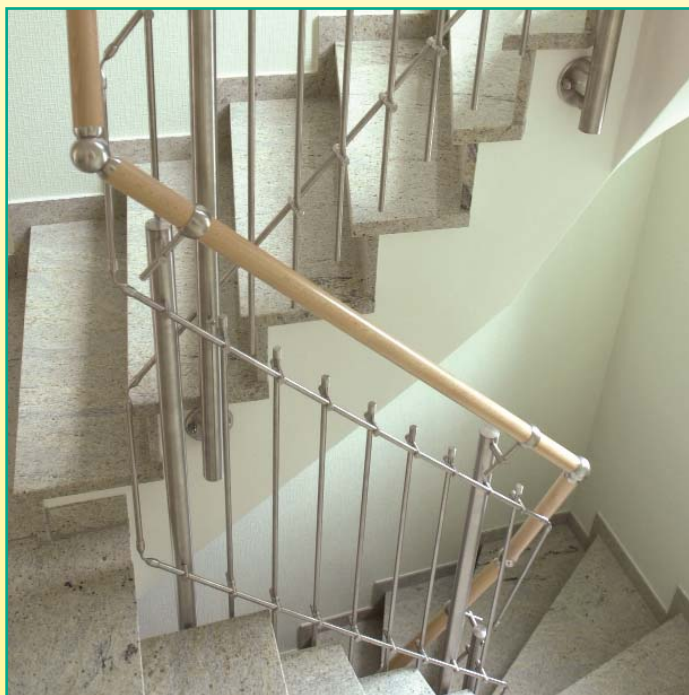


Halter aus Edelstahl

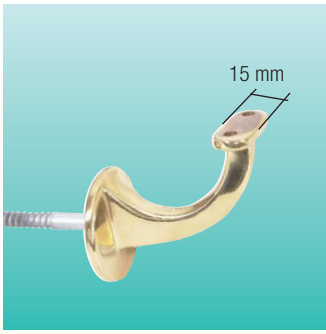
Holzhandlauf, Ø 42,4 x 2,0, Set = Handlauf + Halter + Stopfen  
Hand rail / Set = hand rail + holder + plug

Art.-Nr.	Ausführung
20299	Douglasie / Halter V2A

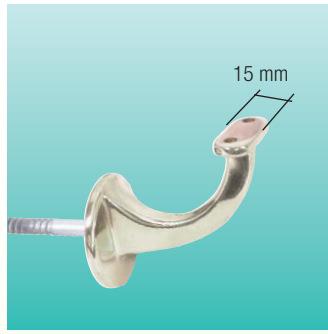
- Douglasie Holzhandlauf roh, Länge 1,50 m; Ø 42 mm
- 2 Halter aus Edelstahl, mit Montage und Befestigungsschrauben inkl. Dübel
- 2 Rundkappen inkl. Holzdübel



# Holzhandläufe und Zubehör für Ø 42 mm ohne Nut



Handlaufhalter mit Stockschraube  
Grab rails-holder  
Art.-Nr. Oberfläche  
20742 Messingfinish



Handlaufhalter mit Stockschraube  
Grab rails-holder  
Art.-Nr. Oberfläche  
13830 Edelstahlfinish



Handlaufhalter mit Stockschraube  
Grab rails-holder  
Art.-Nr. Oberfläche  
13829 verchromt



Handlaufhalter mit Stockschraube  
Grab rails-holder  
Art.-Nr. Oberfläche  
88886 schwarz



Handlaufhalter mit Stockschraube  
Grab rails-holder  
Art.-Nr. Oberfläche  
88887 weiß



Handlaufhalter mit Stockschraube  
Grab rails-holder  
Art.-Nr. Oberfläche  
13832 Edelstahlfinish



Handlaufhalter, V320, Ronde zentriert mit Stockschraube, Träger Ø 15 mm  
Grab rails-holder, V320, round blank centered w. stick screw, holder Ø15mm  
Art.-Nr. Ronde Ø  
10990 50 x 3



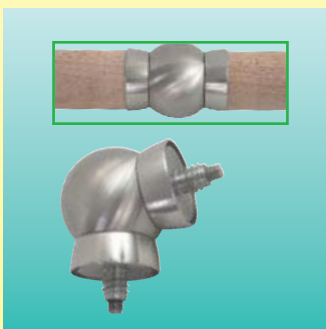
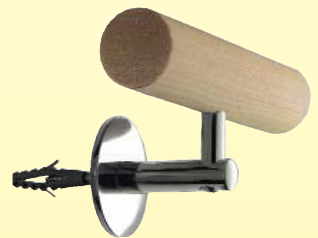
Handlaufhalter mit Stockschraube  
Grab rails-holder  
Art.-Nr. Material  
13692 Edelstahl



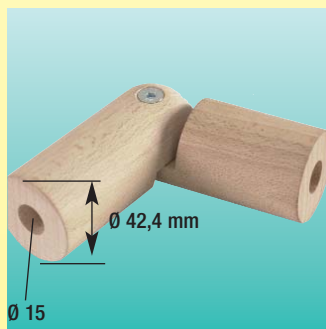
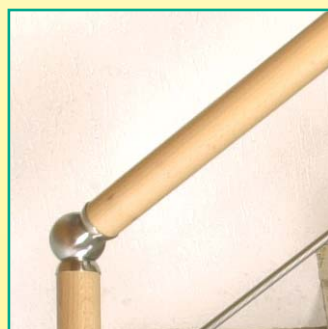
Handlaufhalter mit Stockschraube  
Grab rails-holder  
Art.-Nr. Material  
13682 Edelstahl



Handlaufhalter  
Grab rails-holder  
Art.-Nr. Material  
83796 Edelstahl



Kugelgelenk für Holzhandlauf Ø 42 mm, inkl. Rampa-Muffe  
Ball joint-holder for wood handrails  
Art.-Nr.  
54050 90°-180° einstellbar



Gelenk für Holzhandlauf  
Joint für woodhandrail  
Art.-Nr. für Handlauf Ø  
54056 roh fein geschliffen, Buche  
54057 lackiert, Buche



**Info:**  
Passende Bohrlehre auf Seite 122!

# Holzhandläufe und Zubehör für Ø 42 mm ohne Nut



**Holzhandlauf**  
**wood handrails**

Art.-Nr.	Holzart	Ø	Länge
30040	Buche, lack.	42	1,50 m
30041	Buche lack.	42	2,00 m
30090	Douglasie, roh	42	1,50 m
30091	Douglasie, roh	42	2,00 m
30043	Ahorn, roh	42	2,00 m
30044	Fichte, roh	42	2,00 m



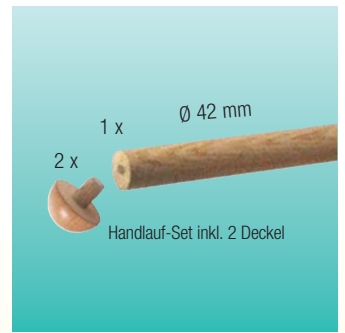
**Holzhandlauf, feingeschl., unlackiert**  
**wood handrails, sanded fine, unfinished**

Art.-Nr.	Holzart	Ø mm	Länge
12080	Buche	42	2,00 m
12081	Buche	42	2,50 m
12082	Buche	42	4,00 m



**RAMPA-Muffe**  
**RAMPA-sleeve**

Art.-Nr.	Oberfläche	Innen gewinde
12090	Stahl verzinkt	M8



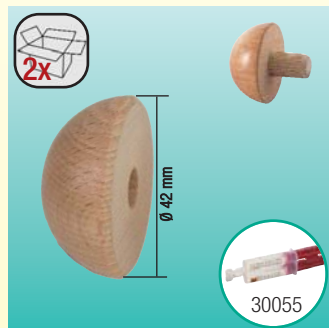
**Holzhandlauf-Set**  
**wood handrails**

Art.-Nr.	Holzart	Ø	Länge
20277	Ahorn, roh	42	2,00 m
20297	Fichte, roh	42	2,00 m



**Handlaufbogen, Ø 42 mm, R=10 cm**  
**Handrail-Elbow, Ø 42 mm**

Art.-Nr.			
<b>Buche, lackiert</b>			
88350	45°	15 mm	
88360	90°	15 mm	
<b>Ahorn, roh</b>			
88351	45°	15 mm	
88361	90°	15 mm	
<b>Fichte, roh</b>			
59410	45°	15 mm	
59510	90°	15 mm	



**Endcappe, Ø 42 mm, End-Cap, Ø 42 mm;**

Art.-Nr.	Ø mm	Ø Bohrung
<b>Buche, lackiert</b>		
88365	42 mm	15 mm
<b>Buche, lackiert / VPE = 2</b>		
88366	42 mm	
<b>Douglasie, roh / VPE = 2</b>		
88879	42 mm	



**Abschluss für Handlauf, Ø 42,4 mm, Edelstahl**  
**end-cap for Handrail, 42,4 mm, inox**

Art.-Nr.	
88875	42,4 x 2,0 mm
<b>VPE = 2</b>	
88877	42,4 x 2,0 mm



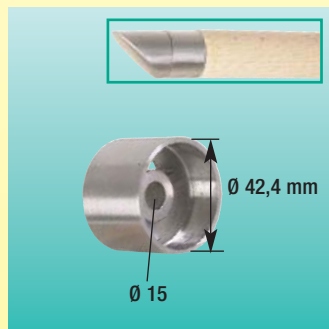
**Bohrlehre für Ø 15 mm**  
**drilling guide for Ø 15 mm**

Art.-Nr.	für Handlauf Ø
88375	42 mm



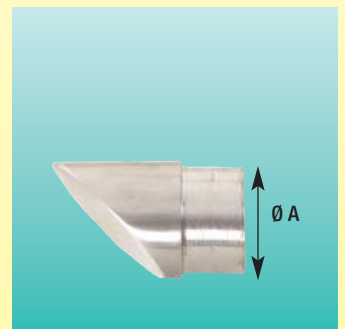
**Holzdübel, 35 mm**  
**wood plug, 35 mm**

Art.-Nr.	
88371	35 mm



**Adapter für Handlaufabschluss, Ø 42,4 mm, Edelstahl**  
**Adaptor for end-caps, 42,4 mm, inox**

Art.-Nr.	Ø A
18569	42,4 mm



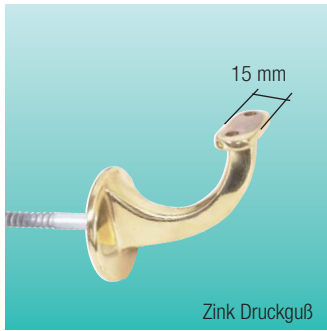
**Abschluss für Handlauf, Ø 42,4 mm, Edelstahl**  
**end-cap for Handrail, 42,4 mm, inox**

Art.-Nr.	Ø A
18571	42,4 x 2,0 mm

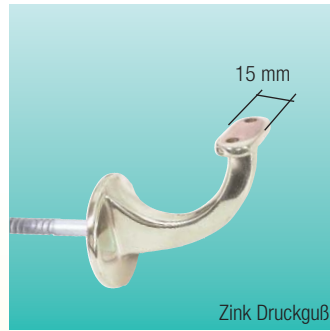
Alle Holzteile sind nur im Innenbereich verwendbar!



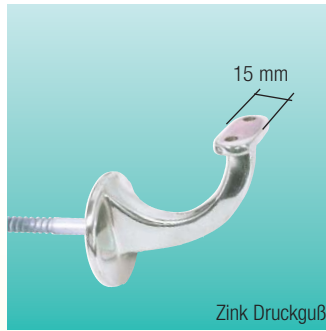
# Holzhandläufe und Zubehör für Handläufe mm mit Nut



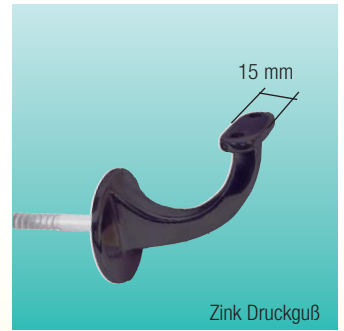
Handlaufhalter mit Stockschraube  
Grab rails-holder  
Art.-Nr. Oberfläche  
20742 Messingfinish



Handlaufhalter mit Stockschraube  
Grab rails-holder  
Art.-Nr. Oberfläche  
13830 Edelstahlfinish



Handlaufhalter mit Stockschraube  
Grab rails-holder  
Art.-Nr. Oberfläche  
13829 verchromt



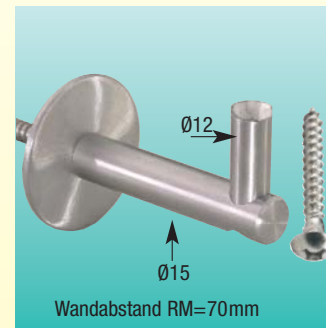
Handlaufhalter mit Stockschraube  
Grab rails-holder  
Art.-Nr. Oberfläche  
88886 schwarz



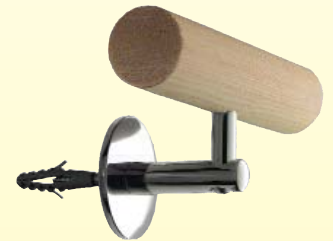
Handlaufhalter mit Stockschraube  
Grab rails-holder  
Art.-Nr. Oberfläche  
88890 weiß



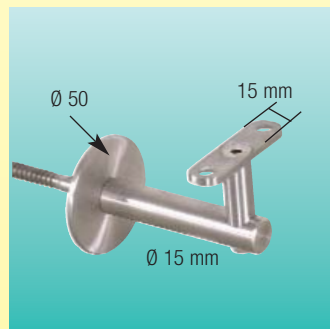
Handlaufhalter mit Stockschraube  
Grab rails-holder  
Art.-Nr. Oberfläche  
88885 schwarz



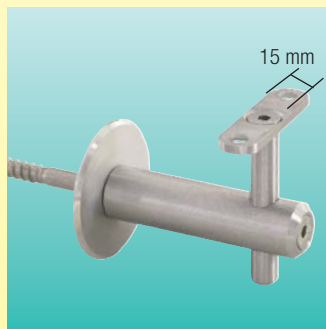
Handlaufhalter, V320, Ronde zentriert mit Stockschraube, Träger Ø 15 mm  
Grab rails-holder, V320, round blank centered w. stick screw, holder ø15mm  
Art.-Nr. Ronde Ø  
10990 50 x 3



Handlaufhalter mit Stockschraube  
Grab rails-holder  
Art.-Nr. Material  
13692 Edelstahl



Handlaufhalter mit Stockschraube  
Grab rails-holder  
Art.-Nr. Material  
79139 Edelstahl



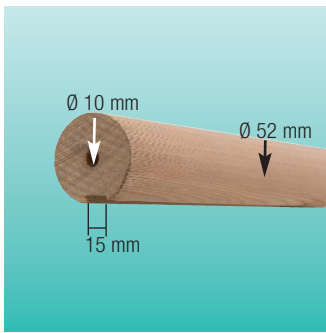
Handlaufhalter mit Stockschraube  
Grab rails-holder  
Art.-Nr. Material  
13797 Edelstahl



Handlaufhalter  
Grab rails-holder  
Art.-Nr. Material  
79140 Edelstahl

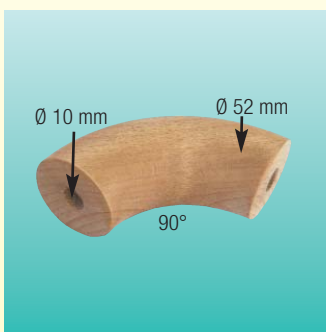
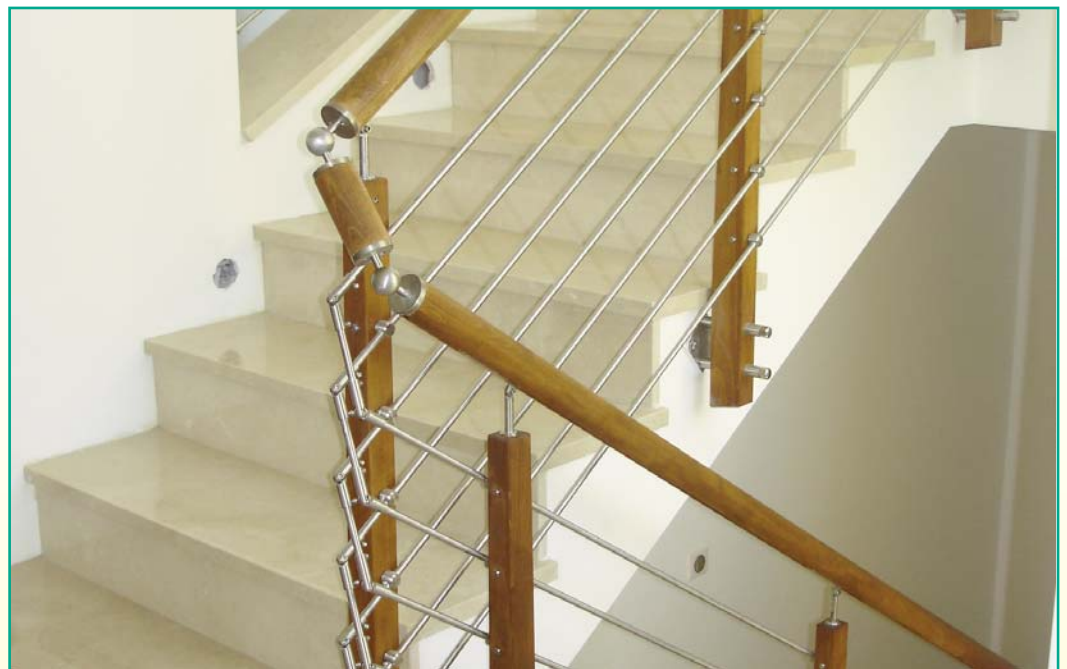


# Holzhandläufe und Zubehör für Handläufe mm mit Nut



**DE** Holzhandlauf mit Nut, nicht lackiert  
**UK** wood handrails, unfinished

Art.-Nr.	Holzart	Ø mm	Länge
79111	Buche	52	1,50 m
79112	Buche	52	2,25 m
79109	Fichte	52	1,50 m
79110	Fichte	52	2,25 m
79129	Lärche	52	1,50 m
79130	Lärche	52	2,25 m



**DE** Handlaufbogen 90°, Ø 52 mm, Radius 10 cm, nicht lackiert  
**UK** Handrail-Elbow 90°, Ø 52 mm; unfinished

Art.-Nr.	Ø mm	Bohrung
<b>Buche</b>		
79137	52 mm	10 mm
<b>Lärche</b>		
79138	52 mm	10 mm
<b>Fichte</b>		
79136	52 mm	10 mm



**DE** Endkappe, Ø 52 mm, nicht lackiert  
**UK** End-Cap, Ø 52 mm; unfinished

Art.-Nr.	Ø mm	Ø Bohrung
<b>Buche</b>		
79134	52 mm	10 mm
<b>Lärche</b>		
79135	52 mm	10 mm
<b>Fichte</b>		
79133	52 mm	10 mm



**DE** Abschluß für Handlauf, Ø 52 mm, Messing  
**UK** end-cap for Handrail, 52 mm, brass

Art.-Nr.	Ø mm
79131	52 mm



**DE** Abschluß für Handlauf, Ø 52 mm, Edelstahlfinish  
**UK** end-cap for Handrail, 52 mm, inox

Art.-Nr.	Ø mm
79132	52 mm



**DE** Holzdübel, 35 mm  
**UK** wood plug, 35 mm

Art.-Nr.	35 mm
88372	35 mm



**DE** Gelenk  
**UK** Joint



Art.-Nr.
54055





## MUSTERSTÄNDER Holzhandläufe

- Holzhandläufe nach Maß
- in Nussbaum, Buche, Eiche, Ahorn und Mahagoni
- Durchmesser 42mm oder 50 mm
- verschiedene Abschlüsse möglich

 Musterständer Holz  
 Display wood

Art.-Nr.

99978

# BESTELLFORMULAR / KOPIERVORLAGE



## KUNDENDATEN

# FAX

! Name, Vorname \_\_\_\_\_

Straße \_\_\_\_\_ Nr. \_\_\_\_\_

PLZ \_\_\_\_\_ Ort \_\_\_\_\_

Telefon \_\_\_\_\_

! eMail \_\_\_\_\_

Datum \_\_\_\_\_

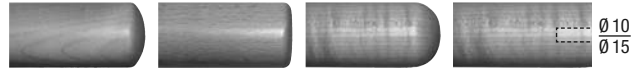
Stempel

! Ansprechpartner (Druckschrift) \_\_\_\_\_

## HOLZARTEN

feingeschliffen, unlackiert

- Nussbaum  
  Fichte  
  Buche  
  Eiche  
  Ahorn  
  Mahagoni



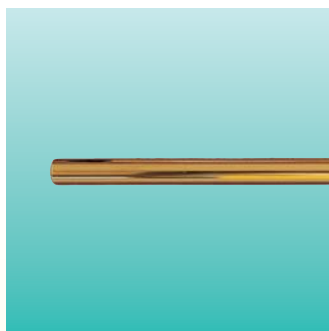
	Stück	Länge cm 50 - 400 cm	Ø 42 mm	Ø 50 mm	Lackiert	Linse	Radius	Halbkugel	Bohrung
Muster	2	85	X				X		

Weitere Abschlüsse und Endkappen auf Anfrage.

### ! INFO

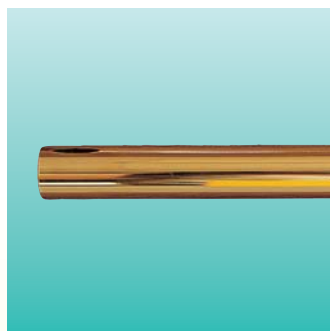
! = diese Felder müssen ausgefüllt werden. Ist dies nicht der Fall, kann das Angebot nicht bearbeitet werden!

# Messing System



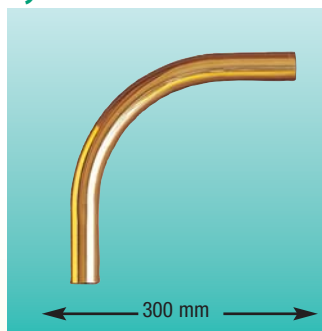
**Messing-Rundmat., blank, gezogen**  
**extruded brass tube, polished**

Art.-Nr.	Länge	Ø mm	Oberfl.
20100	3 m	12	M
20101	3 m	14	M
20102	3 m	16	M



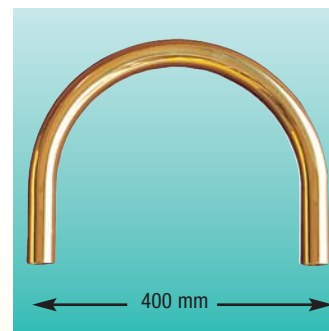
**Messing-Rohr**  
**Brass tube**

Art.-Nr.	Länge	Größe	Oberfl.
20110	5 m	16,0 x 1,0	MPL
20111	5 m	25,0 x 1,0	MPL
20112	3 m	38,1 x 1,2	MP
20114	3 m	50,8 x 2,0	MP



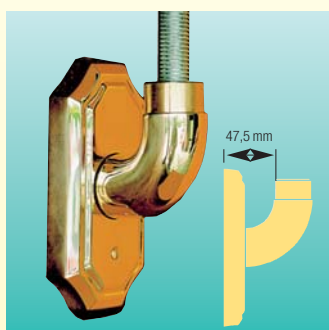
**Messing-Rohr gebogen, 90°**  
**Tube bent, 90°**

Art.-Nr.	Größe	Oberfläche
20120	38,1 x 1,2	MP
20121	50,8 x 2,0	MP



**Messing-Rohr gebogen, 180°**  
**Tube bent, 180°**

Art.-Nr.	Größe	Oberfläche
20130	38,1 x 1,2	MP
20131	50,8 x 2,0	MP



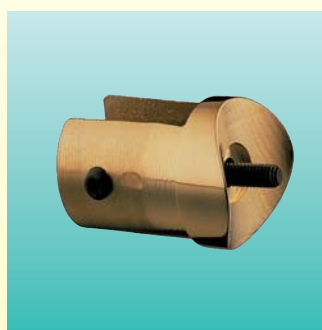
**Wandanker, M18 und Messing-rosette, ohne Gewindestange**  
**wall mounting bracket. Threaded rod not included**

Art.-Nr.	Gewinde	Höhe mm	Ø mm
20681	M10	38,1 x 1,2	28
20682	M10	50,8 x 2,0	28



**Querverbinder, MP, mit Klemmsystem und gebrochener Kante**  
**perpendicular simple connector, MP, with clamp and beveled edge**

Art.-Nr.	für Rohr Ø
20870	38,1 mm
20871	50,8 mm



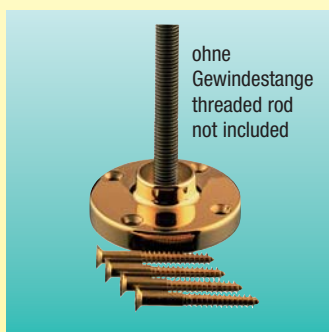
**Querverbinder, MP, mit Klemmsys.**  
**perpendicular simple connector**

Art.-Nr.	für Rohr Ø
20880	38,1 mm
20881	50,8 mm



**Rohrverbinder, M**  
**brass tube coupling**

Art.-Nr.	für Rohr Ø
20860	38,1 mm
20861	50,8 mm



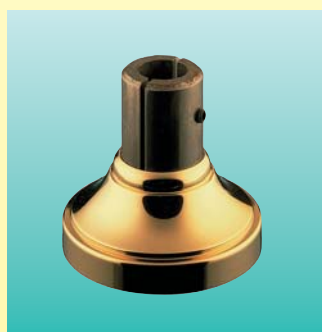
**Bodenanker, MP, f. Pfosten m. Innengewinde M18 und Holzschrauben MP**  
**floor anchor, MP, for posts with M18 inter. threads, incl. wood screws**

Art.-Nr.	Ø Rosetten	für Rohr Ø
20800	110 mm	38,1 mm
20801	120 mm	50,8 mm



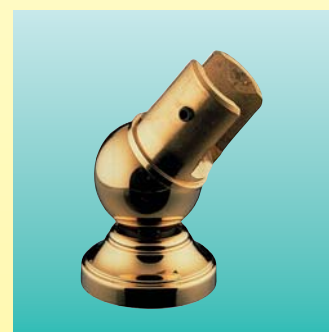
**Bodenanker, MP, für Pfosten mit Innengewinde M18, und Abdeckrosette**  
**floor anchor, MP, internally threaded for incl. polished brass rosette**

Art.-Nr.	Ø Rosetten	für Rohr Ø
20810	110 mm	38,1 mm
20811	120 mm	50,8 mm



**Wandflansch, MP, fest mit Klemmverbindung**  
**Wall flange, MP, hard, with clamp connection**

Art.-Nr.	Ø Rosetten	für Rohr Ø
20820	75 mm	38,1 mm
20821	110 mm	50,8 mm



**Wandflansch, MP, verstellbar 125-155°, mit Klemmverbindung**  
**Wall flange, MP, adjustable 125 - 155°, with clamp connection**

Art.-Nr.	Ø Rosetten	für Rohr Ø
20830	63 mm	38,1 mm
20831	75 mm	50,8 mm

# Messing System



ohne Gewindestange  
threaded rod not included

Winkelement, MP, oben verdrehbar, unteres mit M18 Innengewinde  
 Angle element, MP, upper end turnable, lower end with inter.thread M 18

Art.-Nr.	für Rohr Ø
20900	38,1 mm
20901	50,8 mm



ohne Gewindestange  
threaded rod not included

Winkelement, MP, wie 20900 nur mit Klemmanschluß  
 Angle element, MP, like 5, only with clamp connector

Art.-Nr.	für Rohr Ø
20902	38,1 mm
20903	50,8 mm



ohne Gewindestange  
threaded rod not included

Rohrstützen, MP, mit Innengewinde M18, fest  
 Tube bases, MP, with internal thread M 18, hard

Art.-Nr.	für Rohr Ø
20910	38,1 mm
20911	50,8 mm



ohne Gewindestange  
threaded rod not included

Rohrstützen, MP, mit Innengewinde M18, verstellbar  
 Tube bases, MP, with internal thread M 18, adjustable

Art.-Nr.	für Rohr Ø
20920	38,1 mm
20921	50,8 mm



Bogen, 90°, MP, mit Klemmsystem  
 radius elbow 90°, with clamps

Art.-Nr.	für Rohr Ø
20940	38,1 mm
20941	50,8 mm



Ecke, 90°, MP, mit Klemmsystem  
 miter Elbow 90°, with clamps

Art.-Nr.	für Rohr Ø
20950	38,1 mm
20951	50,8 mm



Verstellbarer Winkel 125-170°, MP  
 adjustable-angle elbow 125-170

Art.-Nr.	für Rohr Ø
20960	38,1 mm
20961	50,8 mm

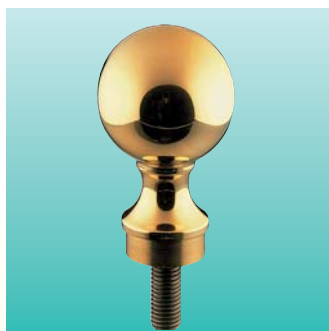


Gewindestange, M18, unverzinkt  
 Threaded rod, M18, not galvanized

Art.-Nr.	Länge
20930	1 m

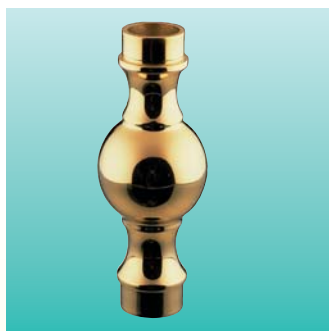


# Messing System



Pfostenabschlußkugel, MP, mit Innengewinde M18, ohne Gewindestange  
 polished brass ball finial, M18 intern. threaded, threaded rod not included

Art.-Nr.	für Rohr Ø	Ø Kugel
20700	38,1 mm	60 mm
20701	50,8 mm	80 mm



Postenmittelstück, MP, ohne Gewinde  
 unthreaded decorative collar, MP, with internal thread M 18

Art.-Nr.	für Rohr Ø	Ø Kugel
20710	38,1 mm	60 mm
20711	50,8 mm	80 mm



Kugelverbindungsteil, MP  
 Ball part

Art.-Nr.	für Rohr Ø
20840	38,1 mm



Handlaufhalter mit Stockschraube  
 Grab rails-holder

Art.-Nr.	Material
20742	Zink Druckguß Messingfinish



Handlaufhalter, m. Rohrabschlußkugel gerade ohne Klemmschraube, MP  
 Grab rails holder, MP, with tube closing ball and clamping screw

Art.-Nr.	für Rohr Ø
20720	38,1 mm
20721	50,8 mm



Handlaufhalter, MP, mit Kugelring gerade ohne Klemmschraube  
 Grab rails holder, MP, with ball ring straight and clamping screw

Art.-Nr.	für Rohr Ø
20730	38,1 mm
20731	50,8 mm



Wandrosetten, MP, z. Aufschrauben, Rohrbefestigung durch Löten oder Kleben  
 Wall rosettes, MP, for screwing on, tube connection by soldering or sticking

Art.-Nr.	Rosetten	für Rohr Ø
20970	75 mm	38,1mm
20971	100 mm	50,8mm



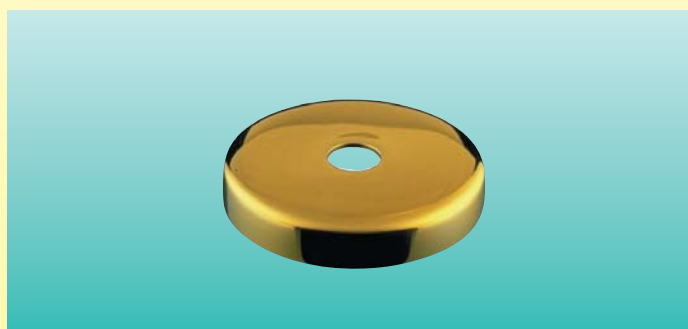
Handlaufknaut, MP  
 Grab rails knob, MP

Art.-Nr.	für Rohr Ø
20980	38,1 mm
20981	50,8 mm



Ronde flach, Zentrierbohr. 12,1, MP  
 Round blank flat, center drilling

Art.-Nr.	Ø Ronde
20984	52 x 4 mm
20986	70 x 5 mm



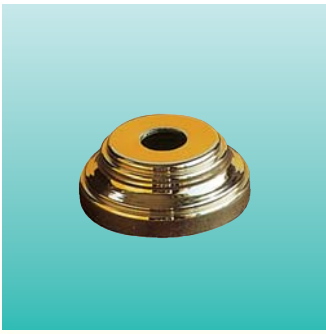
Rund-Flach-Rosette, Materialst. = 1,5 mm ab Ø 105 mm = 2,0 mm, M  
 Round-flat-rosette, mat. strength = 1,5 mm, from 105 mm = 2,0 mm

Art.-Nr.	Ø x Höhe	Bohrung Ø
21302	60 x 10 mm	12,5 mm
21308	76 x 12 mm	12,5 mm
21309	76 x 12 mm	14,5 mm
21316	90 x 15 mm	34,0 mm
21317	90 x 15 mm	42,6 mm
21321	105 x 25 mm	34,0 mm
21322	105 x 25 mm	42,6 mm

Rund-Flach-Rosette, Materialst. = 1,5 mm ab Ø 105 mm = 2,0 mm, MP  
 Round-flat-rosette, mat. strength = 1,5 mm, from 105 mm = 2,0 mm

Art.-Nr.	Ø x Höhe	Bohrung Ø
23012	60 x 10 mm	12,5 mm
23018	76 x 12 mm	12,5 mm
23019	76 x 12 mm	14,5 mm
23026	90 x 15 mm	34,0 mm
23027	90 x 15 mm	42,6 mm
23031	105 x 25 mm	34,0 mm
23032	105 x 25 mm	42,6 mm

## Messing System



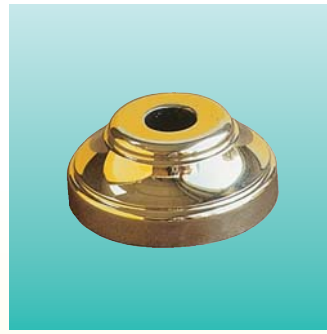
Abdeckrosetten, MPL  
Cover rosettes, MPL

Art.-Nr.	Ø Rosette	Ø Bohrung
21170	53 mm	10,1 mm
21171	53 mm	14,1 mm



Abdeckrosetten, MPL  
Cover rosettes, MPL

Art.-Nr.	Ø Rosette	Ø Bohrung
21180	63 mm	16,1 mm



Abdeckrosetten, MPL  
Cover rosettes, MPL

Art.-Nr.	Ø Rosette	Ø Bohrung
21190	75 mm	18,1 mm



Abdeckrosetten, MPL  
Cover rosettes, MPL

Art.-Nr.	Ø Rosette	Ø Bohrung
21200	53 mm	14,1 mm
21201	53 mm	16,1 mm
21202	53 mm	20,1 mm



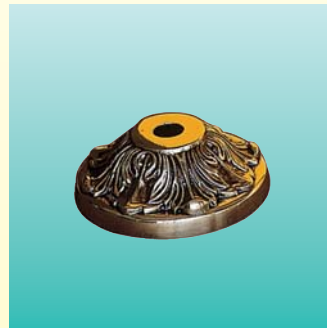
Abdeckrosetten, MPL  
Cover rosettes, MPL

Art.-Nr.	Ø Rosette	Vierkant
21210	63 mm	16,1 mm
21211	63 mm	20,1 mm



Abdeckrosetten, MPL  
Cover rosettes, MPL

Art.-Nr.	Ø Rosette	Ø Bohrung
21220	110 mm	30,1 mm
21221	110 mm	40,1 mm



Abdeckrosetten, MPL  
Cover rosettes, MPL

Art.-Nr.	Ø Rosette	Bohrung
21230	67 mm	10,0 mm



Kugelverbindungsteil, MP ohne Ansatz  
Ball part

Art.-Nr.	für Rohr Ø
20842	38,1 mm



Zieraufsatz m. Innengew. M8, MP  
ball finial, threaded M8, MP

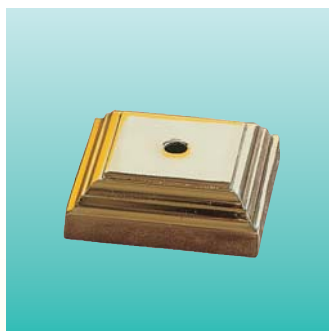
Art.-Nr.	Ø Kugel
21100	30 mm



Rohrkugelstopfen, MP  
rounded end cap, MP

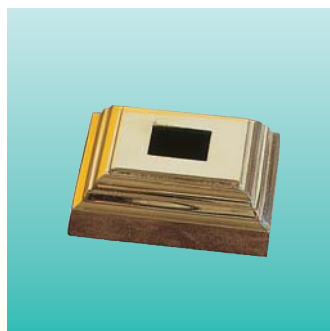
Art.-Nr.	für Rohr Ø mm
20210	38,1 mm
20211	50,8 mm

# Messing System



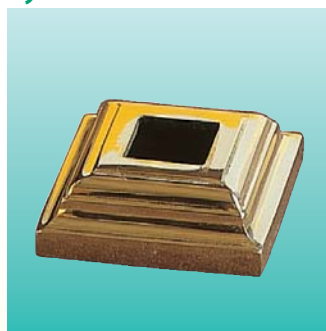
Abdeckrosetten, MPL  
Cover rosettes, MPL

Art.-Nr.	Rosette	Ø Bohrung
21270	85 mm	10,0 mm



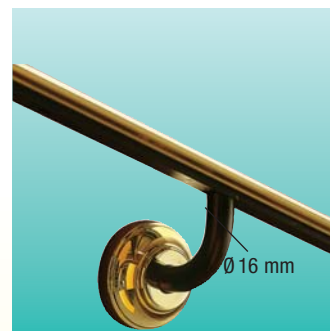
Abdeckrosetten, MPL  
Cover rosettes, MPL

Art.-Nr.	Rosette	Bohrung □
21260	60 mm	14 mm
21261	60 mm	16 mm
21263	60 mm	20 mm



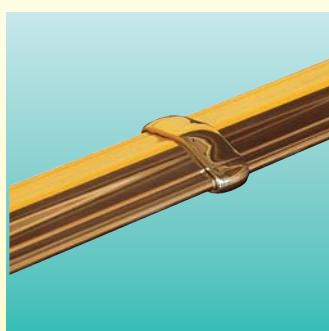
Abdeckrosetten, MPL  
Cover rosettes, MPL

Art.-Nr.	Rosette	Bohrung □
21280	85 mm	25 mm
21281	85 mm	35 mm



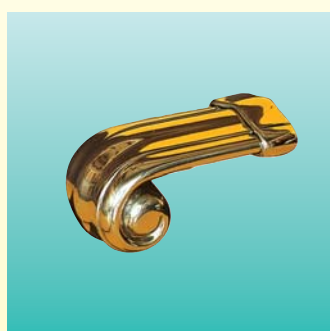
Handlaufträger, MPL, aus Eisen zum Anschweißen. Rosetten aus Messing  
hand rail wall mount, MPL, made of iron for welding. Rosettes brass

Art.-Nr.
21020



Fugenabdeckbund, MP  
rail joint cover coupling, MP

Art.-Nr.	für Handlauf
21040	45 mm
21041	50 mm
21042	58 mm



Endstück, MP, Länge ca. 90 mm  
ornamental end piece, MP, 90mm

Art.-Nr.	für Handlauf
21050	45 mm
21051	50 mm
21052	58 mm



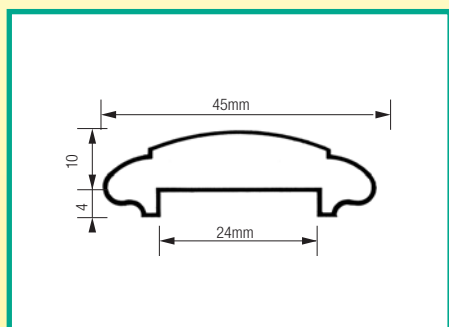
Handlauf-Bogen 90°, MP  
hand rail corner, MP 90°, MP

Art.-Nr.	für Handlauf
21060	45 mm
21061	50 mm



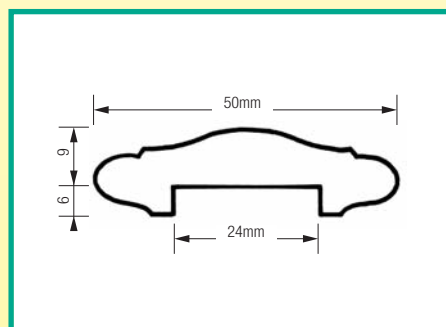
Handlauf-Bogen 180°, MP  
hand rail corner 180°, MP

Art.-Nr.	für Handlauf
21070	45 mm
21071	50 mm



Handlauf, Cu ZN 40 MnA-Sondermessing der das Warmbiegen erleichtert  
hand rails, Cu Zn 40 MnA-special brass, facilitating easier warm bending

Art.-Nr.	Länge	Oberfläche
21021	3,0 m	M
21027	3,0 m	MP

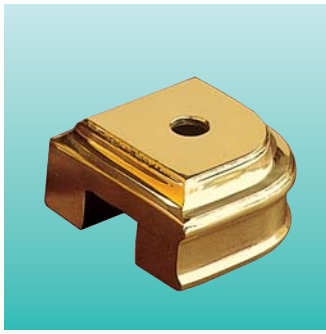


Handlauf, Cu ZN 40 MnA-Sondermessing der das Warmbiegen erleichtert  
hand rails, Cu Zn 40 MnA-special brass, facilitating easier warm bending

Art.-Nr.	Länge	Oberfläche
21022	3,0 m	M
21028	3,0 m	MP



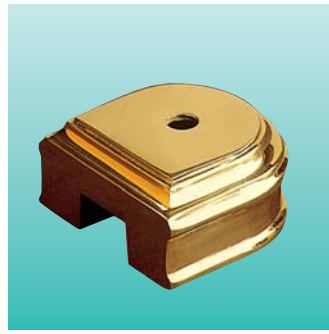
# Messing System



Pfostenabschluß, MPL, Eckpfosten  
 newel post finial base

Art.-Nr.

21120



Pfostenabschluß, Anfangspfosten  
 turning post finial base

Art.-Nr.

21110



Kugel aus Bleikristall

ohne Pfostenabschluß

Zieraufsatz, MPL, Mundgebl. Kugel m. Sockel poliert u. lackiert o. Pfostenabschl.  
 handblown lead crystal finial ball, socket, polished und lacquer finished

Art.-Nr. Gewindestift

21080 M10

Anwendung zu Art.-Nr. 21080  
siehe Seite 91!



Zieraufsatz m. Gewindestift M10, MPL  
 ball finial with M10 set screw

Art.-Nr. Höhe Ø Kugel

21090 115 mm 77 mm



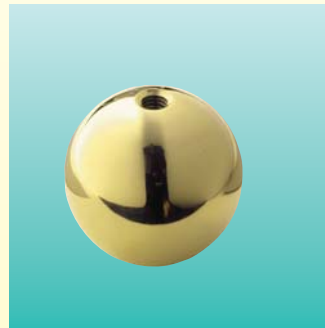
Hohlkugel, Bohrung einseitig, M120  
 Hollow brass ball, single drilled

Art.-Nr.	Ø mm	Bohrung Ø
23119	250 mm	8 mm
17300	300 mm	8 mm
17301	350 mm	8 mm
17302	400 mm	8 mm
17303	500 mm	8 mm
17304	600 mm	8 mm



Hohlkugel mit Gewinde, M120  
 Hollow brass ball, single threaded

Art.-Nr.	Ø mm	Gewinde
21434	40 mm	M8
21438	60 mm	M8
21440	80 mm	M8
21442	100 mm	M10
21448	200 mm	M12
17280	250 mm	M12
17281	300 mm	M12
17282	350 mm	M12
17283	400 mm	M12
17284	500 mm	M12
17285	600 mm	M12



Vollkugel mit Sackgewinde, MP  
 solid polished brass ball, threaded

Art.-Nr.	Ø mm	Gewinde
21450	15 mm	M5
21451	20 mm	M6
21452	25 mm	M6
21453	30 mm	M6
21454	40 mm	M8

Alle Kugeln bis Ø 250 mm sind komplett rundum verschliffen!

All balls up to ø 250 mm have fully polished surface!

# Messing System



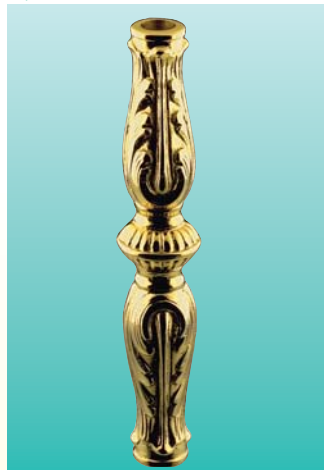
Messing-Rosette, MPL  
 Brass rosette, MPL

Art.-Nr.	Gewinde
20470	M6



Zierbund, MPL, mit Klemmschr. M3  
 Adornment collar, with set screw

Art.-Nr.	Höhe mm	Bohrung Ø
20420	22 mm	14,1 mm
20421	22 mm	16,1 mm



Zierhülse, MPL, mit Klemmschr. M3  
 decorative sleeve, with set screw

Art.-Nr.	Höhe mm	Bohrung Ø
20360	185 mm	14,1 mm
20361	185 mm	16,1 mm



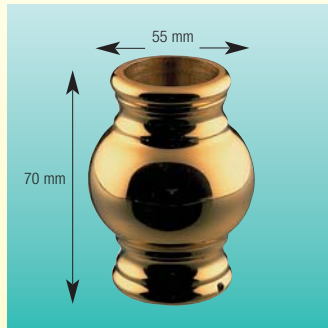
Zierhülse, MPL, mit Klemmschr. M3  
 decorative sleeve, with set screw

Art.-Nr.	Höhe mm	Bohrung Ø
20370	141 mm	14,3 mm
20371	141 mm	16,3 mm



Zierbund MPL mit Klemmschr. M3  
 polished decorative collar

Art.-Nr.	Bohrung
10471	14,5 mm
20425	16,5 mm



Zierhülse, MPL, mit Klemmschr. M3  
 polished decorative collar

Art.-Nr.	Höhe mm	Bohrung Ø
20430	70 mm	30,5 mm



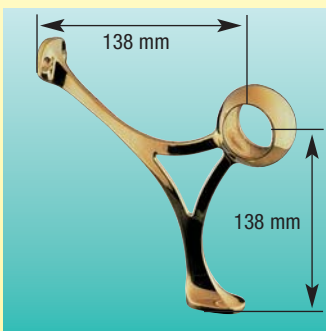
Zierteil, MPL, zum Einkleben  
 baluster rod cap, MPL, glue-on

Art.-Nr.	Breite Bohrungen	Höhe
20590	20 mm	16 mm
	12,5 mm	
20591	20 mm	16 mm
	14,5 mm	



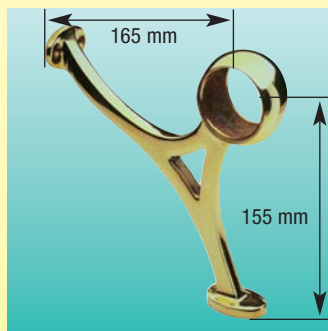
Hochwertiger 2-Komp. Kleber in 2-K-Spritze für Messing + Edelstahl  
 High-grade 2 components glue in a 2-injection, for brass + stainl. steel

Art.-Nr.	Inhalt
30055	24 ml



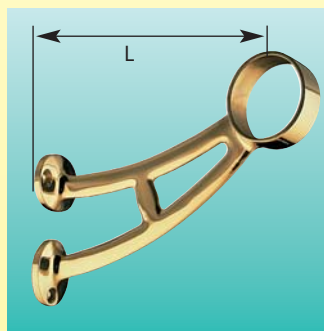
Handlaufhalter, MPL  
 Hand rail eye wall mount

Art.-Nr.	für Rohr Ø
20770	38,1 mm



Handlaufhalter, MPL  
 Hand rail eye wall mount

Art.-Nr.	für Rohr Ø
20780	50,8 mm



Handlaufhalter, MPL  
 Hand rail eye wall mount

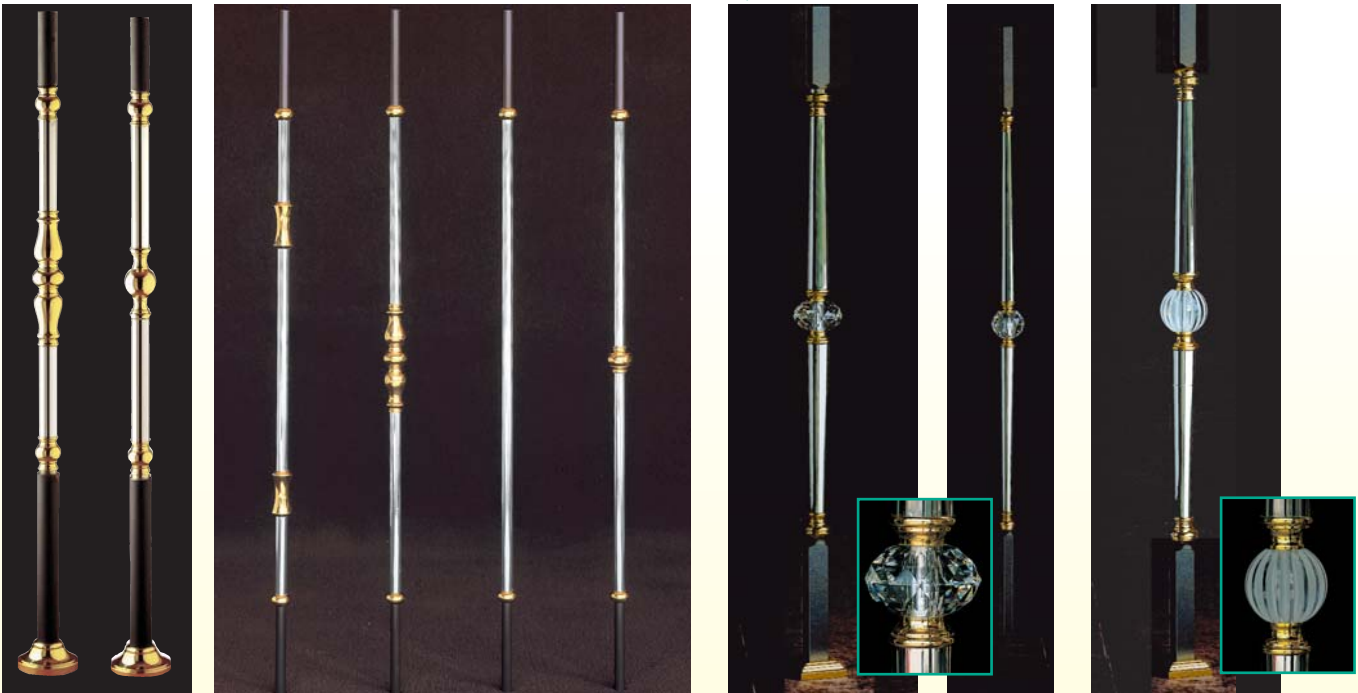
Art.-Nr.	L	für Rohr Ø
20790	155 mm	38,1 mm
20791	175 mm	50,8 mm



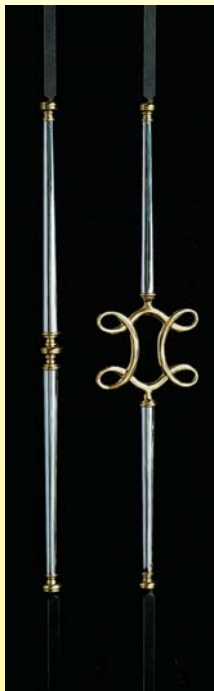
Weinglashalter, MPL  
 Wine glass holder, MPL

Art.-Nr.	Länge
21000	350 mm

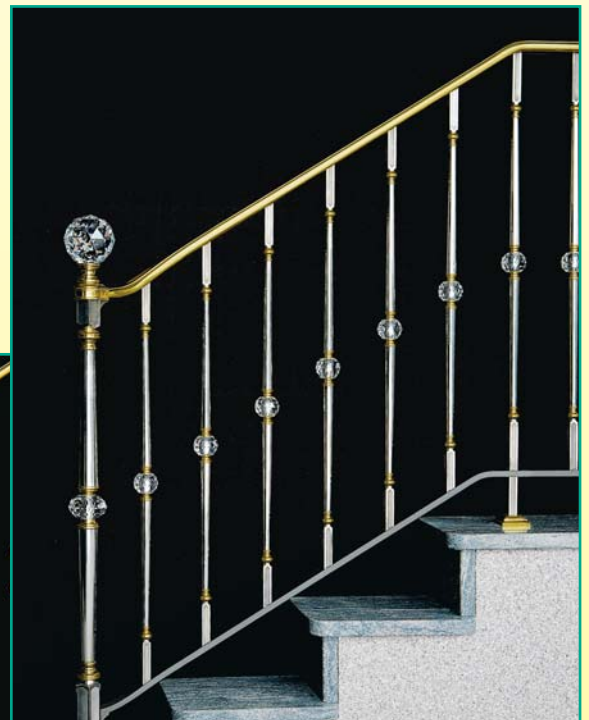
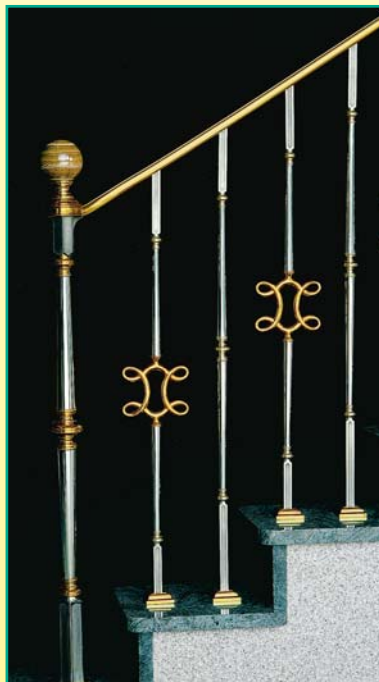
## Messing System



🇩🇪 **Suchen Sie etwas Besonderes? Fordern Sie unseren Katalog an!**  
🇬🇧 **Are you looking for something special? Request our catalogue!**

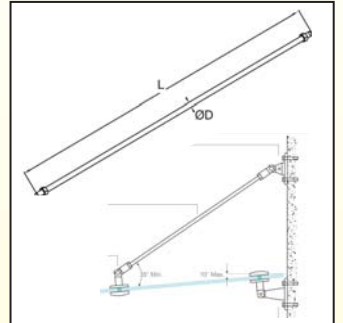
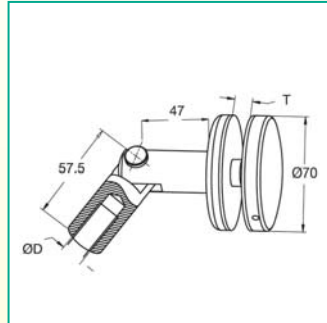
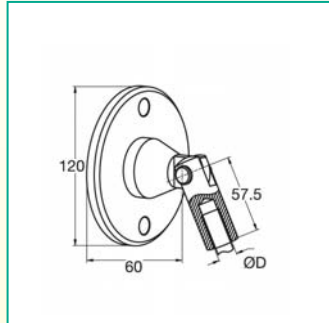
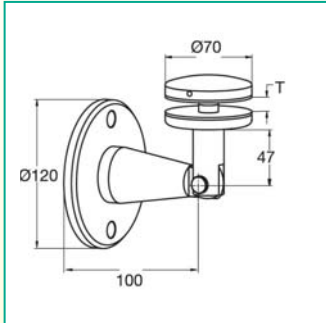


PARIS – Licherstadt, Sinnbild von Kultur, Eleganz und Luxus, heißen diese wunderschönen Zierstäbe. Aus vernickelter Bronze und 24 Karat vergoldet, sind sie wahrscheinlich die schönsten Stäbe der Welt. Höchste Vollendung, in der Mitte ein Kristall von SWAROVSKI oder ARIUS und die Enden aus Stahl-Vierkant. Geländer aus diesen Zierstäben und Pfosten sind schweißbar. Verwendung ausschließlich für den Innenbereich.



Diese Zierstäbe und Pfosten entsprechen denen vorigen, haben Enden aus Roheisen, um das Zusammenschweißen zu ermöglichen. Das Mittelteil ist zum Schutz mit einer Plastikfolie überzogen, die erst nach Beendigung der Montage entfernt wird. Die Endstücke sowie die Ober- und Untergurte sollten entsprechend der Umgebung mit einem seidenmatten Lack gestrichen werden. Verwendung ausschließlich für den Innenbereich.

# Vordächer



Punktwandhalter, V4A  
 Holder  
 Art.-Nr. T  
 50153 12-20 mm

Wandhalter für Zugstange, V4A  
 Holder  
 Art.-Nr. Ø D  
 50154 M12

Glashalter für Zugstange, V4A  
 Glasholder  
 Art.-Nr. T Ø D  
 50155 12-20 mm M12

Zugstange, V4A  
  
 Art.-Nr. Ø D L  
 50156 12 mm 940 mm  
 50157 12 mm 1500 mm



**Info:**  
Glascheiben Lieferzeit und Preise auf Anfrage!

## Punkthalter

**78411**  
 Grund-Set *Zürich*  
 Punkthalter V4A/AISI316 für Glasvordach  
 Grund-Set bestehend aus:  
 2 x Punktwandhalter,  
 2 x Zugstangen mit 2 x Punkthalter.

**78415**  
 Erweiterungs-Set *Zürich*  
 Punkthalter V4A/AISI316 für Glasvordach  
 Erweiterungs-Set bestehend aus:  
 1 x Punktwandhalter,  
 1 x Zugstangen mit 1 x Punkthalter.

## Glasplatten

**78422**  
 Glasplatte VSG =13,52 mm  
 150 x 90 cm  
 benötigt 2 Punkthalter

**78426**  
 Glasplatte VSG =13,52 mm  
 200 x 90 cm  
 benötigt 3 Punkthalter

**78423**  
 Acrylglasplatte =12 mm  
 150 x 90 cm  
 benötigt 2 Punkthalter

**78427**  
 Acrylglasplatte =12 mm  
 200 x 90 cm  
 benötigt 3 Punkthalter

**Glasplatten auf Anfrage!**

## Zubehör-Set

**54060**  
 Dachrinne für Acrylvordach  
 A = 150 cm

**54061**  
 Dachrinne für Acrylvordach  
 A = 200 cm



# Punkthalter-Set Design *München*



## Punkthalter

**50158**

Grund-Set *München*

Punkthalter V4A/AISI316  
für Glasvordach

Grund-Set bestehend aus:  
2 x Punktwanthalter,  
2 x Zugstangen mit 2 x Punkthalter.

**50159**

Erweiterungs-Set *München*

Punkthalter V4A/AISI316  
für Glasvordach

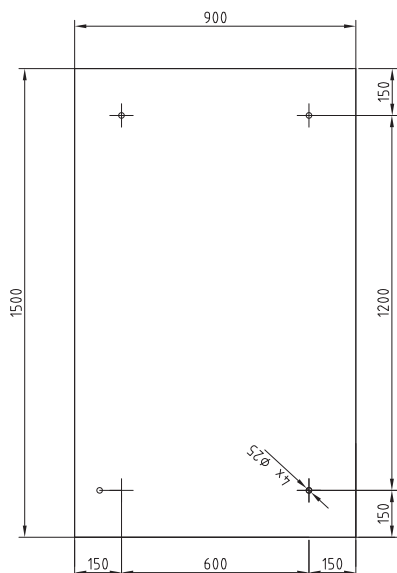
Erweiterungs-Set bestehend aus:  
1 x Punktwanthalter,  
1 x Zugstangen mit 1 x Punkthalter.

## Glasplatten

**50160**

Glasplatte VSG = 15,76 mm

150 x 90 cm  
benötigt 2 Punkthalter

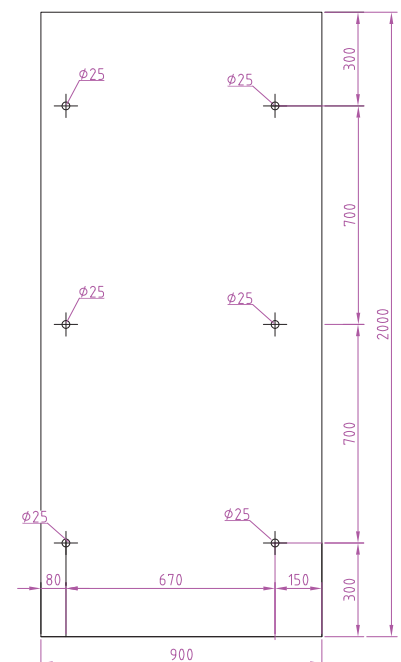


Art.-Nr.: **78422**  
Glasplatte VSG Klar  
Glasdicke = 13,52 mm

Art.-Nr.: **78423**  
Acrylglasplatte Klar  
Glasdicke = 12,00 mm

Art.-Nr.: **78426**  
Glasplatte VSG Klar  
Glasdicke = 13,52 mm

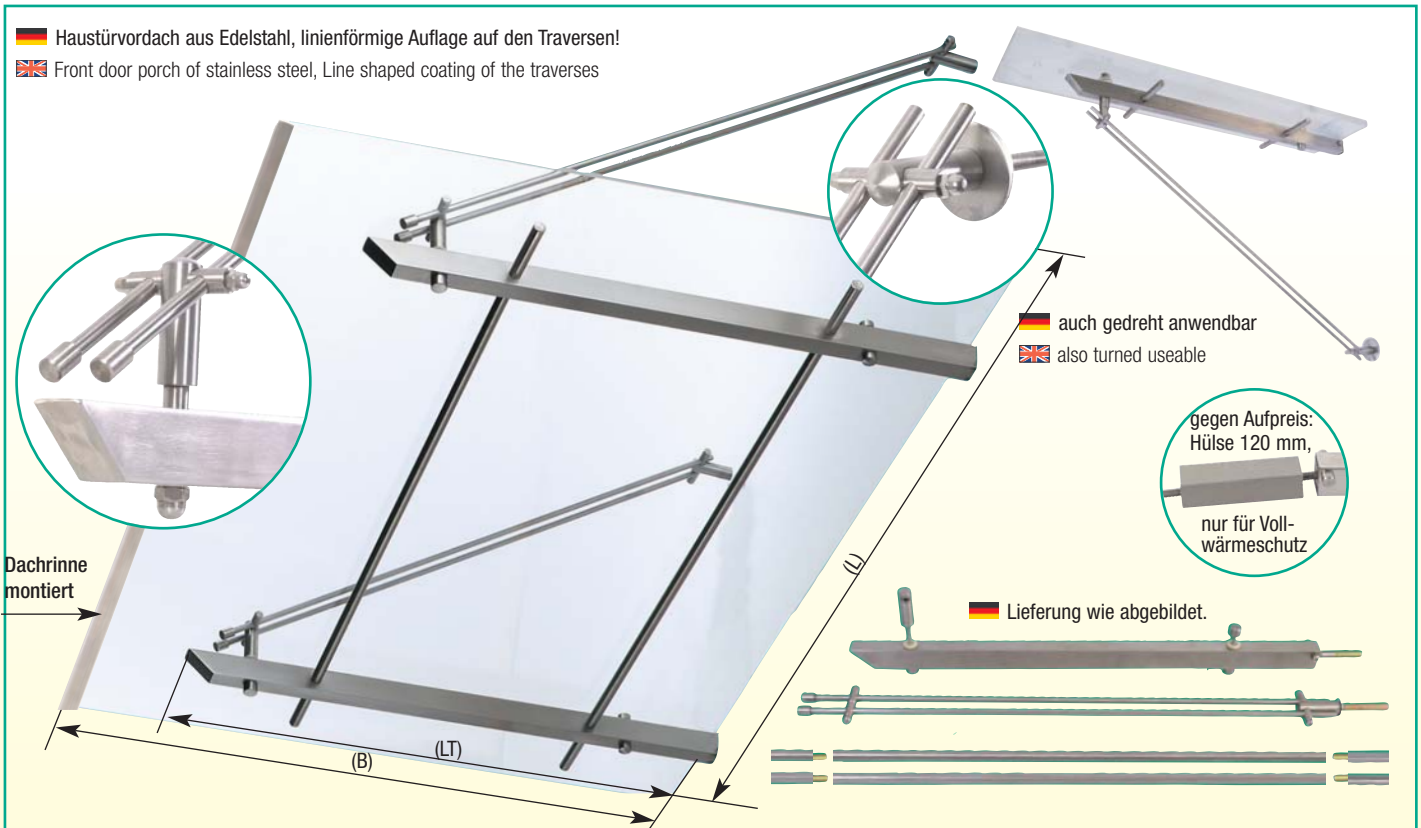
Art.-Nr.: **78427**  
Acrylglasplatte Klar  
Glasdicke = 12,00 mm



# Vordächer

Haustürvordach aus Edelstahl, linienförmige Auflage auf den Traversen!

Front door porch of stainless steel, Line shaped coating of the traverses



Traversen-Haustürvordach aus Edelstahl, Steigung einstellbar

Traverses front door roof of stainless steel, gradient adjustable

### Zubehör-Set:



Dachrinne für Acrylglasvordach, inkl. Bohrer, Spaxschrauben und Silikon transparent

Länge 1,50 m = Art.-Nr.: 54060 = 20,00 € / Länge 2,00 m = Art.-Nr.: 54061 = 25,00 €

Art.-Nr.	Lieferumfang	Länge (L) x Breite (B) mm	Anzahl Traversen	Länge der Traverse (LT)	Art.-Nr.	Lieferumfang
13847	ohne Acrylglasplatte	1500 x 1000 mm	2 Stück	850 mm	13840	mit Acrylglasplatte 12 mm
13990	ohne Acrylglasplatte	2000 x 1000 mm	3 Stück	850 mm	13984	mit Acrylglasplatte 12 mm
13991	ohne Acrylglasplatte	2500 x 1000 mm	3 Stück	850 mm		
13993	ohne Acrylglasplatte	1500 x 1250 mm	2 Stück	1100 mm	13987	mit Acrylglasplatte 12 mm
13994	ohne Acrylglasplatte	2500 x 1250 mm	3 Stück	1100 mm		
		Länge x Breite = Acrylplatte bis Außenkante!				

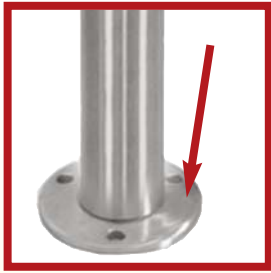


# Glas-Schiebetüren & Beschlagsets



# Inox-System

Modulbauweise · Module Assembly

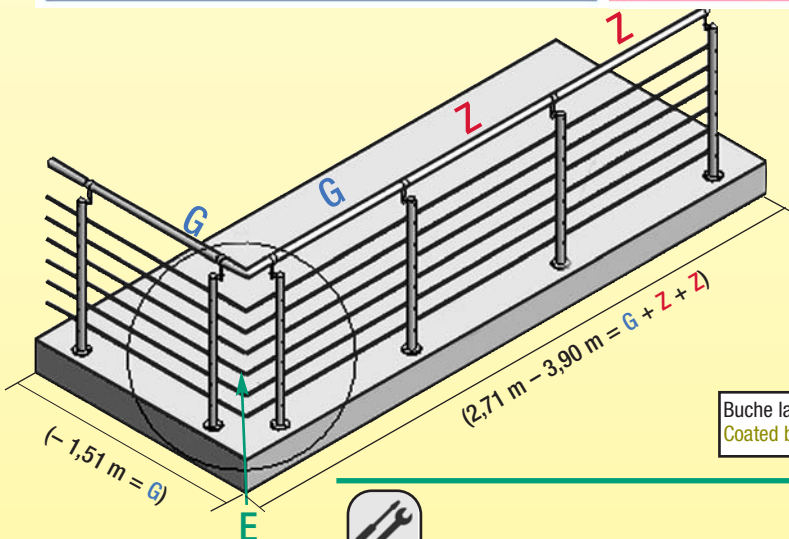
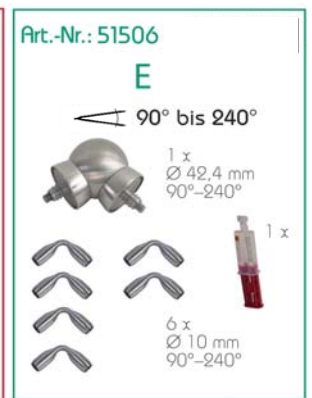
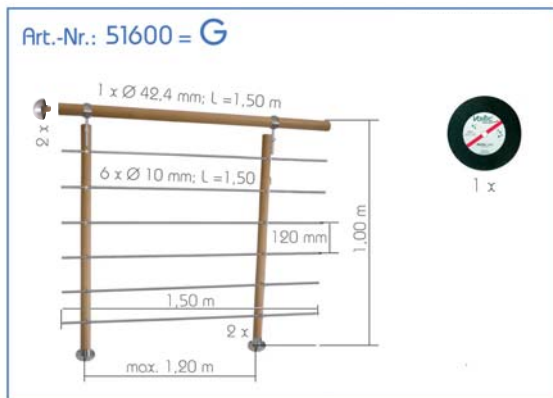
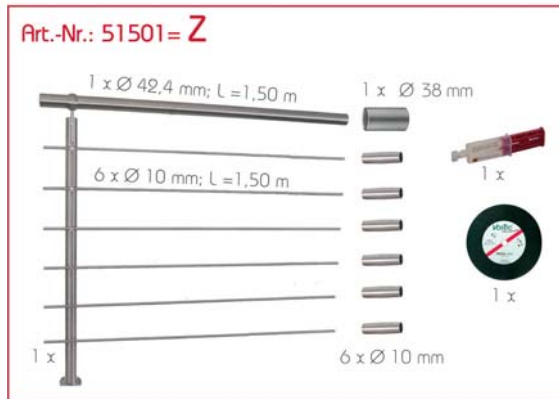
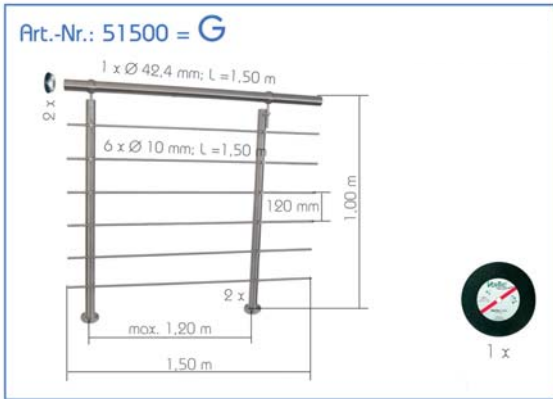


- 1,50 m = G
- 1,51 m - 2,70 m = G + 1 x Z
- 2,71 m - 3,90 m = G + 2 x Z
- 3,91 m - 5,10 m = G + 3 x Z
- 5,11 m - 6,30 m = G + 4 x Z
- ...

## Design *Berlin*

51500 + 51501 Pfosten aus Edelstahl / Inox post

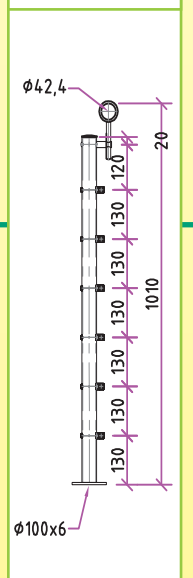
51600 + 51601 Pfosten aus Holz, Buche lackiert / Coated beech post



Buche lackiert ist nur für den Innenbereich geeignet.  
Coated beech only for inside use.



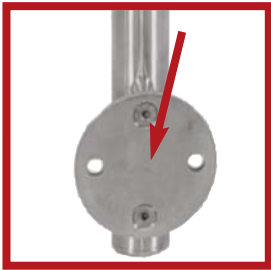
99008/98008  
89008/79008





# Inox-System

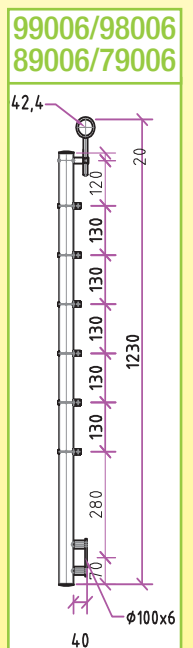
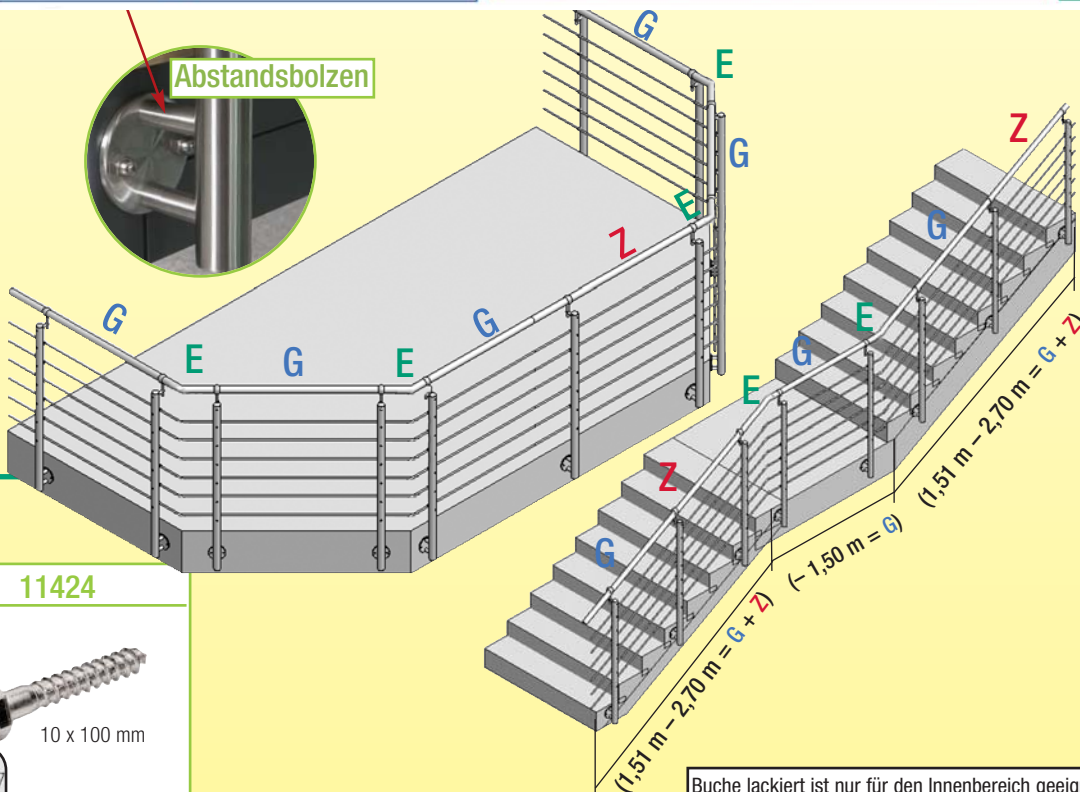
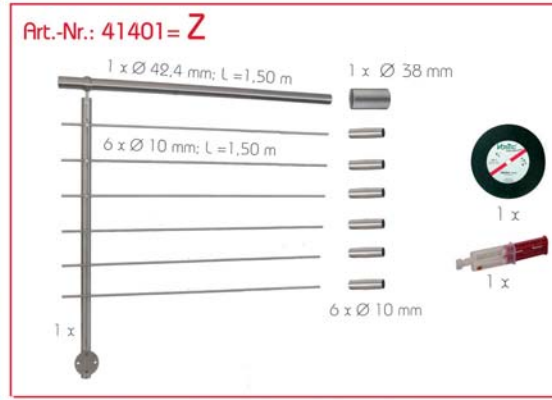
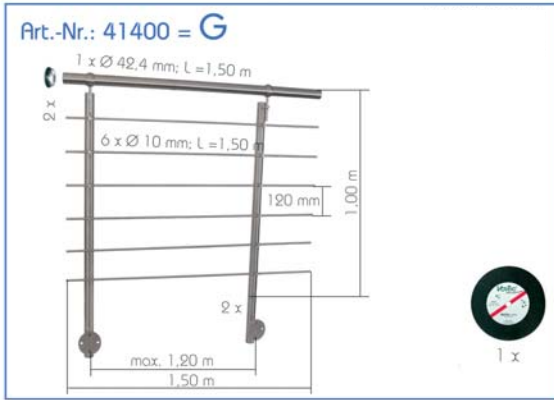
Modulbauweise · Module Assembly



- 1,50 m = G
- 1,51 m - 2,70 m = G + 1 x Z
- 2,71 m - 3,90 m = G + 2 x Z
- 3,91 m - 5,10 m = G + 3 x Z
- 5,11 m - 6,30 m = G + 4 x Z
- ...

## Design *Berlin*

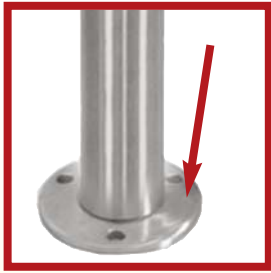
51500 + 51501 Pfosten aus Edelstahl / Inox post  
51600 + 51601 Pfosten aus Holz, Buche lackiert / Coated beech post



Buche lackiert ist nur für den Innenbereich geeignet.  
Coated beech only for inside use.

# Inox-System

Modulbauweise · Module Assembly



- 1,50 m = G
- 1,51 m - 2,70 m = G + 1 x Z
- 2,71 m - 3,90 m = G + 2 x Z
- 3,91 m - 5,10 m = G + 3 x Z
- 5,11 m - 6,30 m = G + 4 x Z
- ...

## Design Berlin

51700 + 51701 Pfosten aus Aluminium AA1 9006/  
 Aluminium anodised post  
 51800 + 51801 Pfosten aus Aluminium, pulverbeschichtet anthrazit /  
 Aluminium coated post

**Art.-Nr.: 51700 = G**

**Art.-Nr.: 51701 = Z**

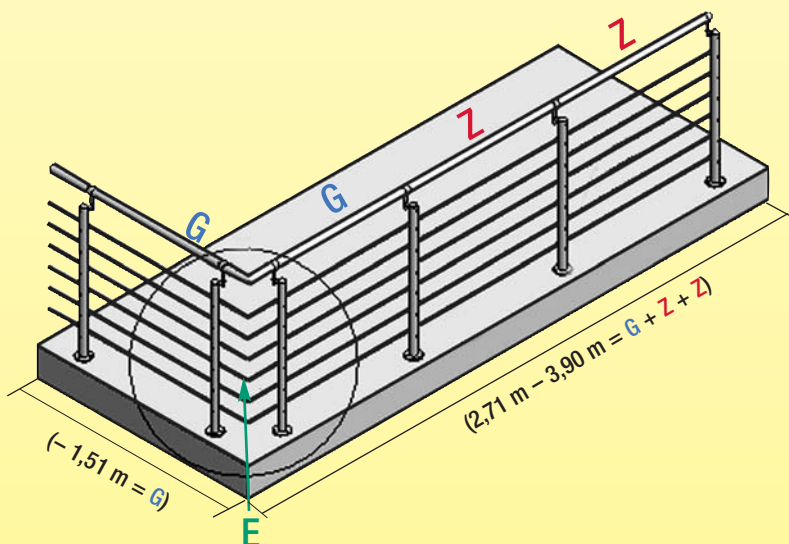
**Art.-Nr.: 51505**

**E**

90° bis 240°

**Art.-Nr.: 51800 = G**

**Art.-Nr.: 51801 = Z**

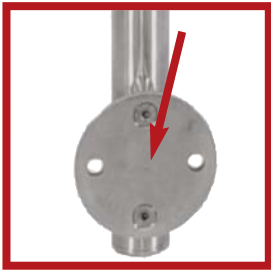


**99008/98008**  
**89008/79008**

**99006/98006**  
**89006/79006**

# Inox-System

Modulbauweise · Module Assembly



- 1,50 m = G
- 1,51 m - 2,70 m = G + 1 x Z
- 2,71 m - 3,90 m = G + 2 x Z
- 3,91 m - 5,10 m = G + 3 x Z
- 5,11 m - 6,30 m = G + 4 x Z
- ...

## Design *Berlin*

51700 + 51701 Pfosten aus Aluminium, RAL 9006/  
 Aluminium anodised post  
 51800 + 51801 Pfosten aus Aluminium, pulverbeschichtet anthrazit /  
 Aluminium coated post

**Art.-Nr.: 41600 = G**

1 x Ø 42,4 mm; L = 1,50 m  
 2 x  
 6 x Ø 10 mm; L = 1,50 m  
 120 mm  
 1,00 m  
 2 x  
 max. 1,20 m  
 1,50 m  
 1 x

**Art.-Nr.: 41601 = Z**

1 x Ø 42,4 mm; L = 1,50 m  
 1 x Ø 42,4 mm  
 6 x Ø 10 mm; L = 1,50 m  
 120 mm  
 1,00 m  
 2 x  
 max. 1,20 m  
 1,50 m  
 1 x  
 6 x Ø 10 mm  
 1 x

**Art.-Nr.: 51505**

**E**

90° bis 240°

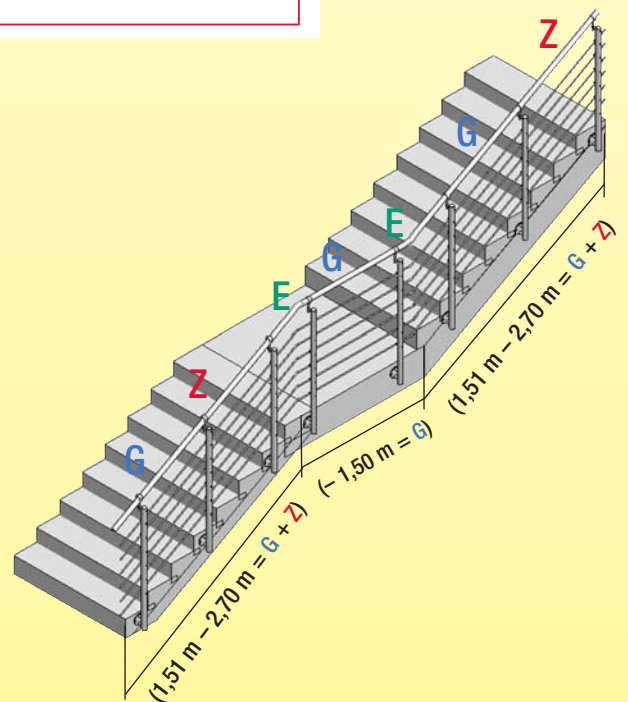
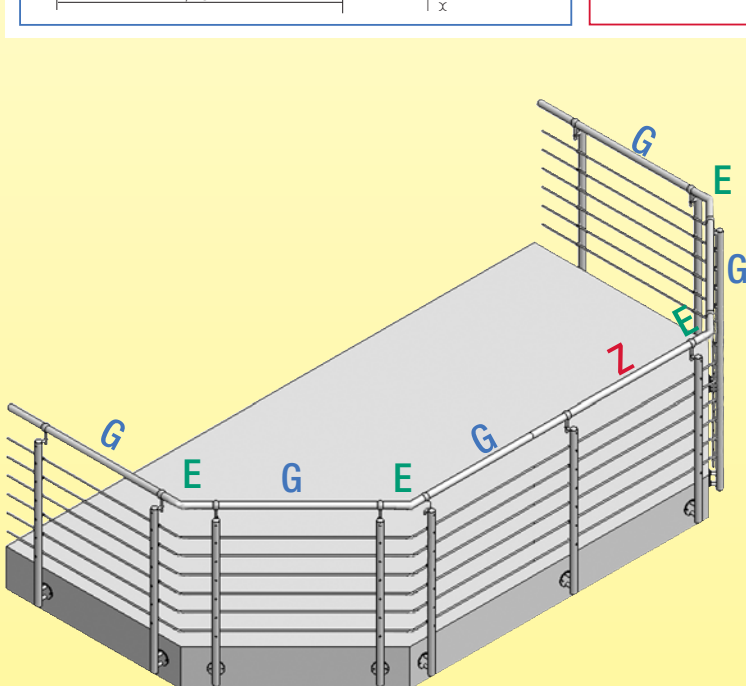
1 x  
 Ø 42,4 mm  
 90°-240°  
 6 x  
 Ø 10 mm  
 90°-240°  
 1 x

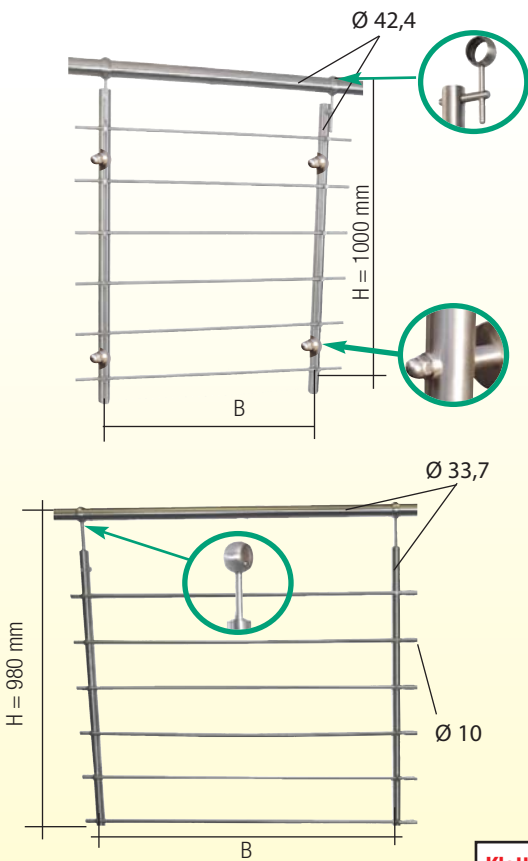
**Art.-Nr.: 41700 = G**

1 x Ø 42,4 mm; L = 1,50 m  
 2 x  
 6 x Ø 10 mm; L = 1,50 m  
 120 mm  
 1,00 m  
 2 x  
 max. 1,20 m  
 1,50 m  
 1 x

**Art.-Nr.: 41701 = Z**

1 x Ø 42,4 mm; L = 1,50 m  
 1 x Ø 42,4 mm  
 6 x Ø 10 mm; L = 1,50 m  
 120 mm  
 1,00 m  
 2 x  
 max. 1,20 m  
 1,50 m  
 1 x  
 6 x Ø 10 mm  
 1 x





## Profi 10 mm Ø

Art.-Nr.	B x H
88815	1000 x 1000 mm
88817	1200 x 1000 mm
88818	1300 x 1000 mm

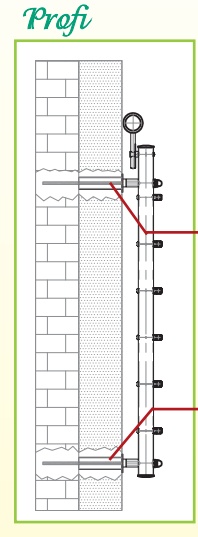
## Standard 10 mm Ø

Art.-Nr.	B x H
41415	1250 x 980 mm 2 Pfosten 2 Posts
41425	2500 x 980 mm 3 Pfosten 3 Posts

**Klettereffekt beachten!!! Siehe unten.**

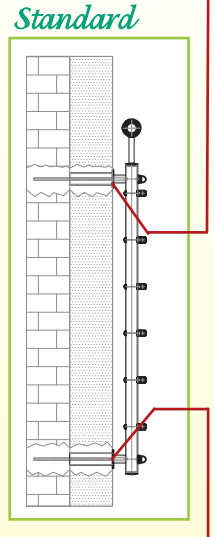
**Nur bei Vollwärmeschutz!  
Only for the protection of insulation material.**

Art.-Nr. 17221  
Ø 33,7x2 - 120 mm



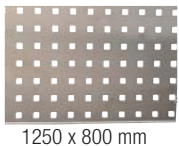
Art.-Nr. 17221  
Ø 33,7x2 - 120 mm

Art.-Nr. 17221  
Ø 33,7x2 - 120 mm



Art.-Nr. 17221  
Ø 33,7x2 - 120 mm

53429



1250 x 800 mm

53701

für Lochblech/Acryl 2-5 mm



zum Auffädeln



53781

für Lochblech/Acryl 2-5 mm



53430



1250 x 200 mm

53703

für Holzlatte 18-23 mm



zum Auffädeln



53782

für Holzlatte 18-23 mm



53702

für Megawood (WPC) 8-13 mm



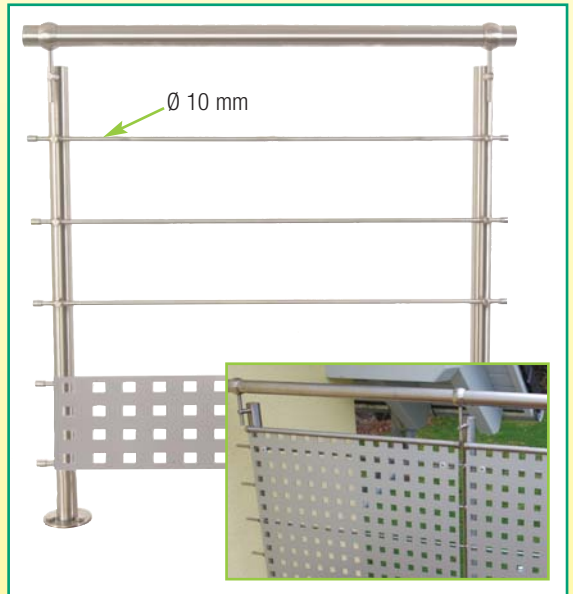
zum Auffädeln



zum Auffädeln to be strung

53783

für Megawood (WPC) 8-13 mm



zum nachträglichen Einbau inkl. M6 x 10, für Ø 10 und Ø 12 mm  
for later addition, inc. 10 x 6M screws for dia. 10 and 12 mm



**Ein Klettereffekt entsteht bei waagrecht verlaufenden Stäben, der durch den VorTec-Pfosten mit versetzten Handlauf gemindert wird. Erforderlichenfalls können Sie mit dem Clip (Nr.: 53701 eine Glas- oder Acrylscheibe vormontieren oder mit Clip (Nr.: 53781) ein Lochblech.**



## Design *Berlin*

Pfosten Design *Berlin* / Tür Design *Berlin*

Art.-Nr.: 67120 = | ← 1000 mm → |  
 Art.-Nr.: 67121 = | ← 1100 mm → |

wie Art.-Nr.: 67120 / 67121 jedoch Pfosten **stirnseitig**

Art.-Nr.: 67122 = | ← 1000 mm → |  
 Art.-Nr.: 67123 = | ← 1100 mm → |



Die Toranlagen werden in Einzelteilen geliefert. Alle Bohrungen und Aufnahmen sind vorgefertigt! Die einzelnen Systemteile werden verklebt oder verschraubt! Die Montage kann rechts und links anschlagend erfolgen. Alle Maße sind auf unsere Geländerhöhen von ca. 1 m Handlaufoberkante abgestimmt. Sondermaße (Breite und Höhe) und Toranlagen mit 2 Flügeln (siehe Abbildung) in verschiedenen Designlinien, bitte extra anfragen!



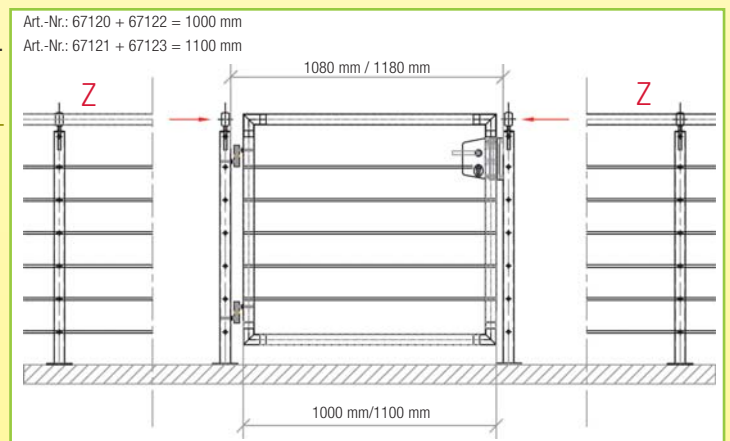
The door sets are supplied in component form. All components are predrilled and ready to be installed. All components are glued or screwed together. Door assembly can be done for right or left opening. All sizes are designed to achieve a handrail topside height of 1m approx. (UK: 110 cm) Special sizes (length and height) as well as Two Door gate systems are available on request (see sketch).



stirnseitig  
Front fixing

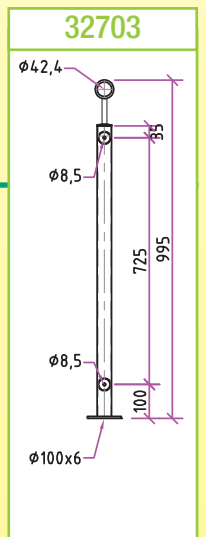
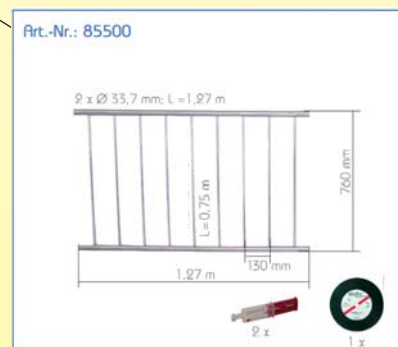
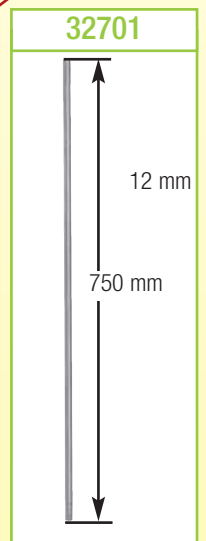
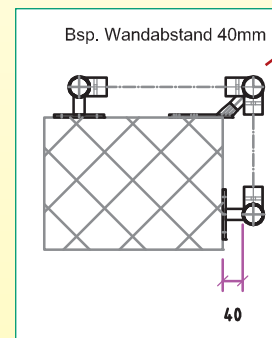
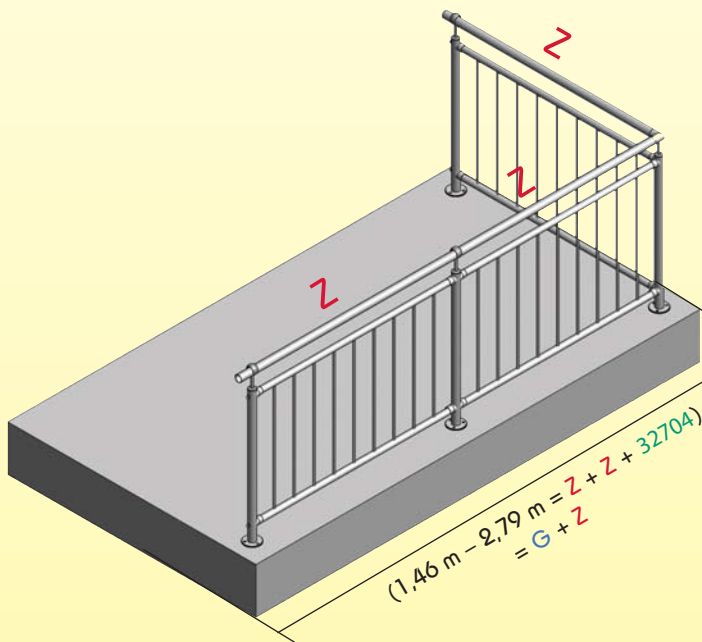
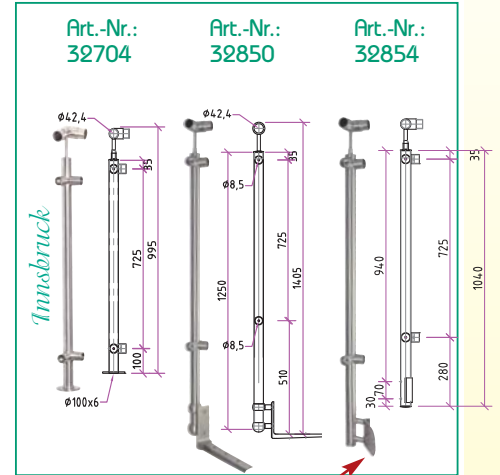
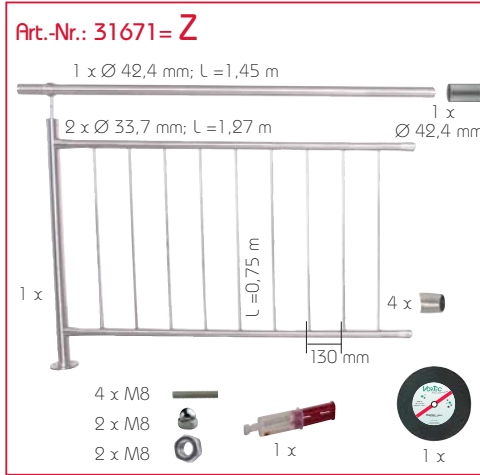
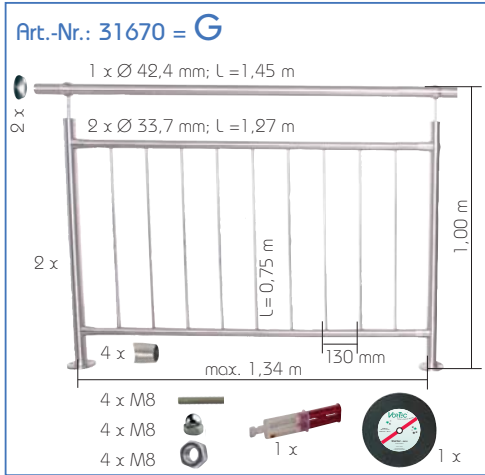
Ohne Aufpreis auch Handlaufmontage mittig.  
Centered handrail assembly available without surcharge.

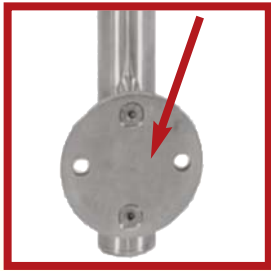
aufgesetzt  
Top fixing





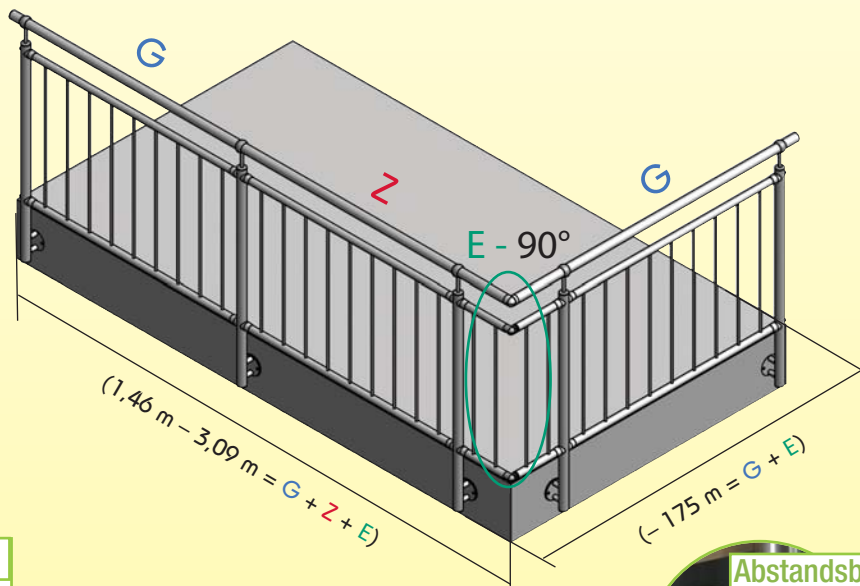
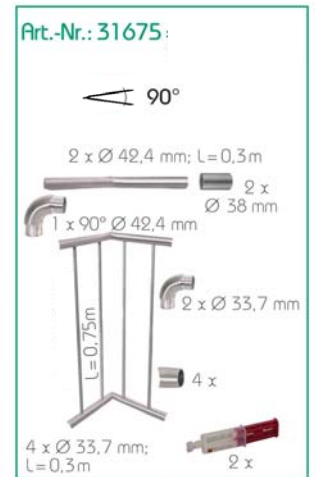
- 1,45 m = G  
 1,46 m - 2,79 m = G + 1 x Z  
 2,80 m - 4,13 m = G + 2 x Z  
 4,14 m - 5,47 m = G + 3 x Z  
 5,48 m - 6,81 m = G + 4 x Z  
 ...



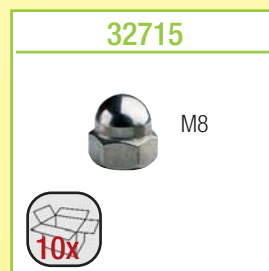
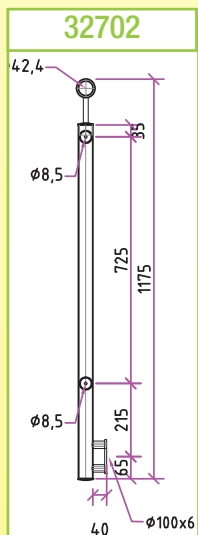


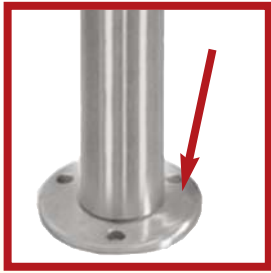
- 1,45 m = G
- 1,46 m - 3,09 m = G + 1 x Z + €
- 3,10 m - 4,44 m = G + 2 x Z + €
- 4,45 m - 5,78 m = G + 3 x Z + €
- 5,79 m - 7,12 m = G + 4 x Z + €
- ...

## Design Innsbruck



**Diese beiden Eckmodule sind auch bei aufgesetzter Montage zu verwenden!**





- 1,45 m = G
- 1,46 m - 2,79 m = G + 1 x Z
- 2,80 m - 4,13 m = G + 2 x Z
- 4,14 m - 5,47 m = G + 3 x Z
- 5,48 m - 6,81 m = G + 4 x Z
- ...

## Design Innsbruck

**Art.-Nr.: 31680 = G**

1 x Ø 42,4 mm; L = 1,45 m

2 x Ø 33,7 mm; L = 1,27 m

2 x L = 0,75 m

1,00 m

4 x M8

4 x M8

4 x M8

max. 1,34 m

130 mm

**Art.-Nr.: 31681 = Z**

1 x Ø 42,4 mm; L = 1,45 m

1 x Ø 38 mm

1 x

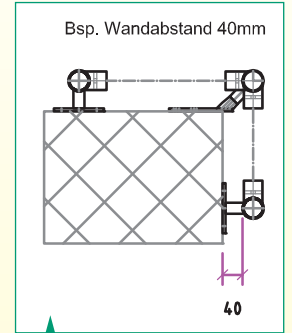
1 x

4 x M8

2 x M8

2 x M8

520



**Art.-Nr.: 31690 = G**

1 x Ø 42,4 mm; L = 1,45 m

8 mm Acrylglas-Füllung

530 x 650

1,00 m

4 x M8

4 x M8

4 x M8

max. 1,32 m

**Art.-Nr.: 31691 = Z**

1 x Ø 42,4 mm; L = 1,45 m

8 mm Acrylglas-Füllung

530 x 650

1 x

1 x Ø 38 mm

1 x

4 x M8

2 x M8

2 x M8

**Art.-Nr.: 32704**

**Art.-Nr.: 32850**

**Art.-Nr.: 32854**

Ø 42,4

Ø 8,5

725

995

100

Ø 100x6

1250

1405

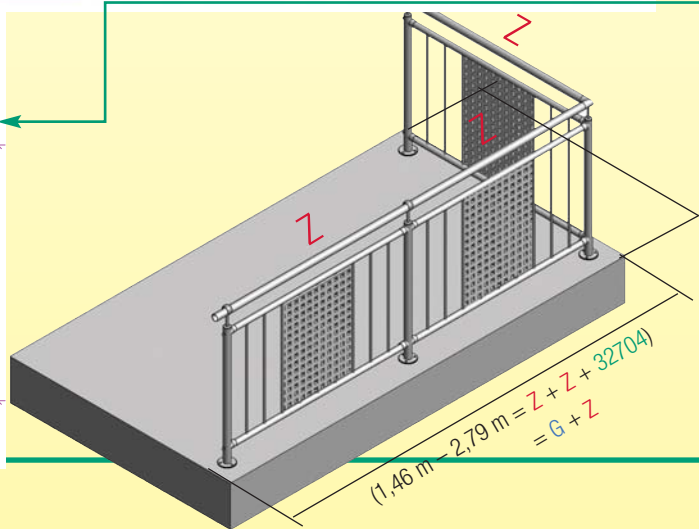
940

725

1040

280

32704



**32701**

12 mm

750 mm

**32703**

Ø 42,4

Ø 8,5

725

995

100

Ø 100x6



**30045**

**30029**

4x

M10 x 110

**10902**

**11424**

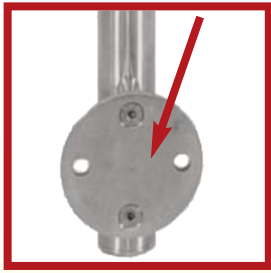
10 x 100 mm

2x



# Inox-System

Modulbauweise · Module Assembly



- 1,45 m = G
- 1,46 m - 3,09 m = G + 1 x Z + €
- 3,10 m - 4,44 m = G + 2 x Z + €
- 4,45 m - 5,78 m = G + 3 x Z + €
- 5,79 m - 7,12 m = G + 4 x Z + €
- ...

# Design Innsbruck

**Art.-Nr.: 21590 = G**

1 x Ø 42,4 mm; L=1,45 m

2 x Ø 33,7 mm; L=1,27 m

2 x L=0,75 m

1,00 m

4 x M8

4 x M8

4 x M8

max. 1,34 m

130 mm

**Art.-Nr.: 21591 = Z**

1 x Ø 42,4 mm; L=1,45 m

2 x Ø 33,7 mm; L=1,27 m

1 x L=0,75 m

520

1 x Ø 38 mm

1 x

1 x

4 x M8

2 x M8

2 x M8

**Art.-Nr.: 31675:**

90°

2 x Ø 42,4 mm; L=0,3 m

2 x Ø 38 mm

1 x 90° Ø 42,4 mm

2 x Ø 33,7 mm

L=0,75 m

4 x

4 x Ø 33,7 mm; L=0,3 m

2 x

**Art.-Nr.: 21570 = G**

1 x Ø 42,4 mm; L=1,45 m

8 mm Acrylglas-Füllung

530 x 650

1,00 m

4 x M8

4 x M8

4 x M8

max. 1,32 m

**Art.-Nr.: 21571 = Z**

1 x Ø 42,4 mm; L=1,45 m

8 mm Acrylglas-Füllung

530 x 650

1 x Ø 38 mm

1 x

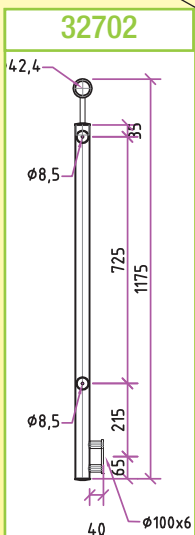
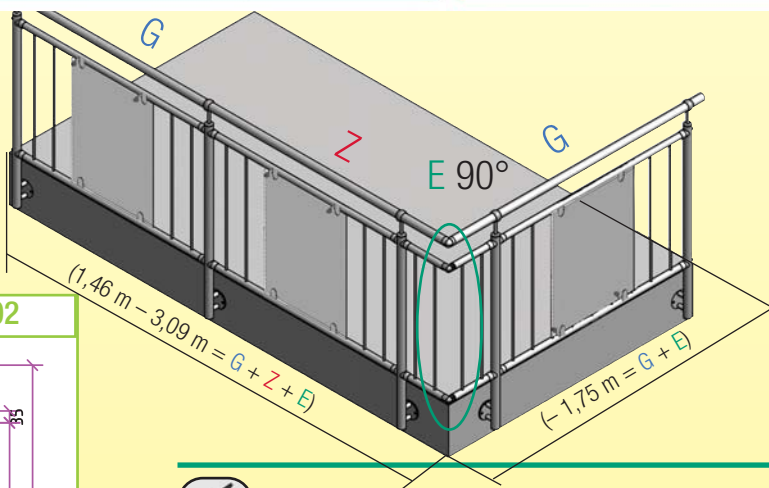
1 x

4 x M8

2 x M8

2 x M8

**Diese beiden Eckmodule sind auch bei aufgesetzter Montage zu verwenden!**



**Art.-Nr.: 21585:**

90° - 240°

2 x Ø 42,4 mm; L=0,5 m

1 x Ø 42,4 mm

2 x Ø 38 mm

L=0,75 m

2 x Ø 33,7 mm

4 x

4 x Ø 33,7 mm; L=0,3 m

2 x



**32710**

M8

10x

**32714**

M8 x 80

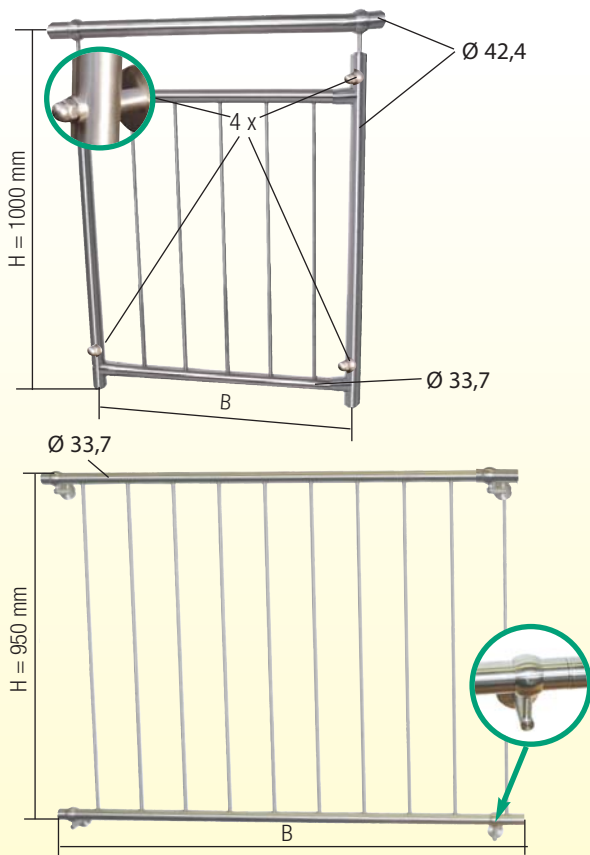
5x

**32715**

M8

10x

**22454**



## Profi 12 mm Ø

Art.-Nr.	B x H
<b>80050</b>	980 x 1000 mm
<b>80051</b>	1100 x 1000 mm
<b>80052</b>	1220 x 1000 mm
<b>80053</b>	1340 x 1000 mm

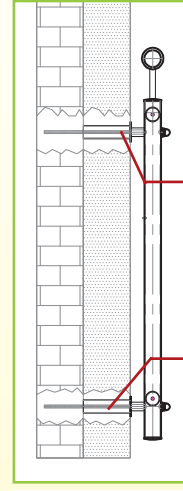
## Standard 12 mm Ø

Art.-Nr.	B x H
<b>21515</b>	1270 x 950 mm
	4 Halter
<b>21525</b>	2440 x 950 mm
	5 Halter

Nur bei Vollwärmeschutz!  
Only for the protection of insulation material.

Art.-Nr. **17221**  
Ø 33,7x2 - 120 mm

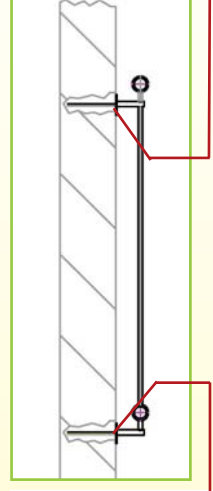
*Profi*



Art.-Nr. **17221**  
Ø 33,7x2 - 120 mm

Art.-Nr. **17221**  
Ø 33,7x2 - 120 mm

*Standard*

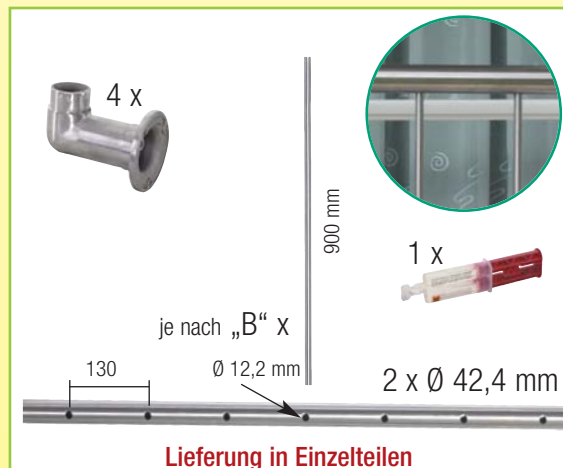


Art.-Nr. **17221**  
Ø 33,7x2 - 120 mm



## Absturzsicherung

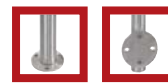
Art.-Nr.	B x H (Mitte Halter bis Mitte Halter)
<b>41800</b>	1000 x 900 mm
<b>41801</b>	1200 x 900 mm
<b>41802</b>	1300 x 900 mm



## Fenstergitter

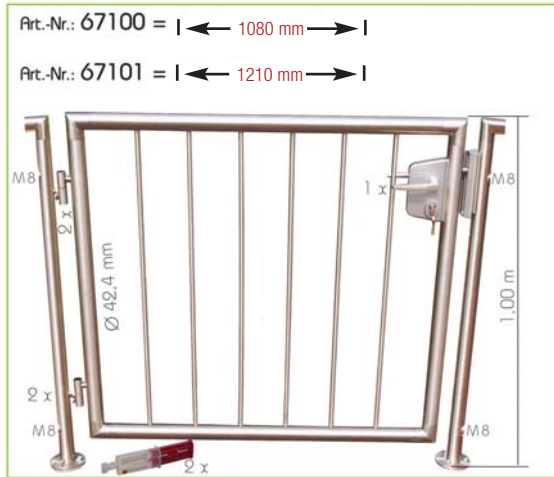
Art.-Nr.	B x H (Mitte Halter bis Mitte Halter)
<b>41820</b>	1100 x 900 mm
<b>41821</b>	1100 x 1250 mm
<b>41822</b>	1400 x 900 mm
<b>41823</b>	1400 x 1250 mm





## Design *Innsbruck*

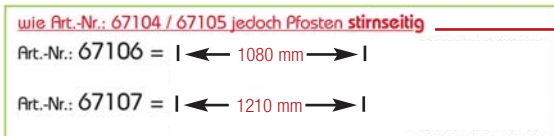
Pfosten Design *Innsbruck* / Tür Design *Innsbruck*



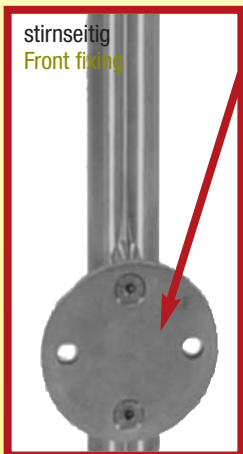
Pfosten + Tür Design *Innsbruck*  
 Design *Innsbruck* Post + door



Pfosten Design *Berlin*, Tür Design *Innsbruck*  
 Design *Berlin* Post, design *Innsbruck* door

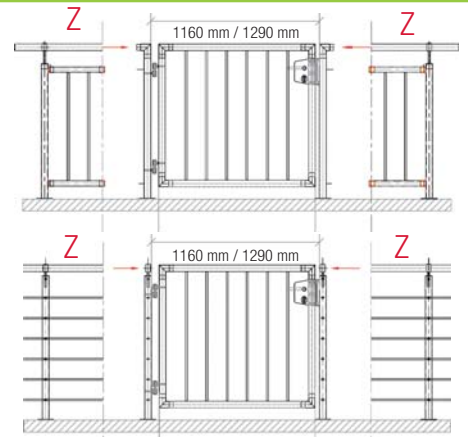


Ohne Aufpreis auch Handlaufmontage mittig.  
 Centered handrail assembly available without surcharge.



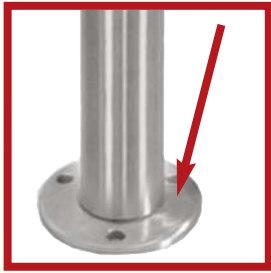
Art.-Nr.: 67100 + 67102 = 1080 mm  
 Art.-Nr.: 67101 + 67103 = 1210 mm

Art.-Nr.: 67104 + 67106 = 1080 mm  
 Art.-Nr.: 67105 + 67107 = 1210 mm



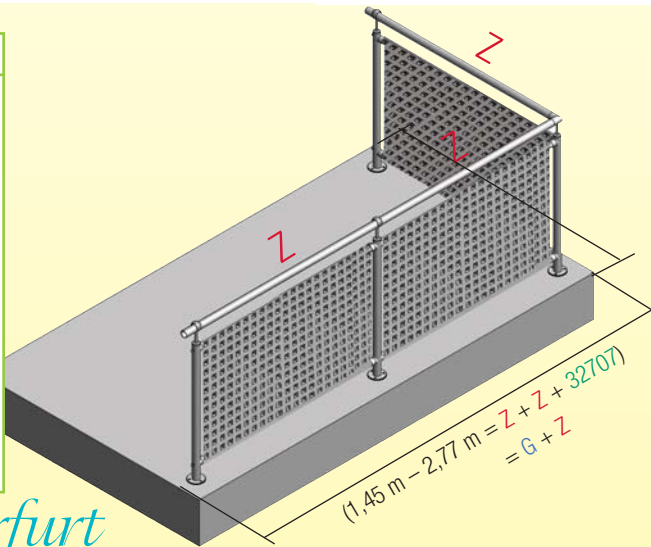
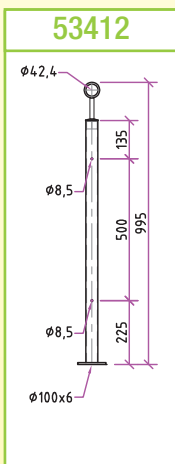
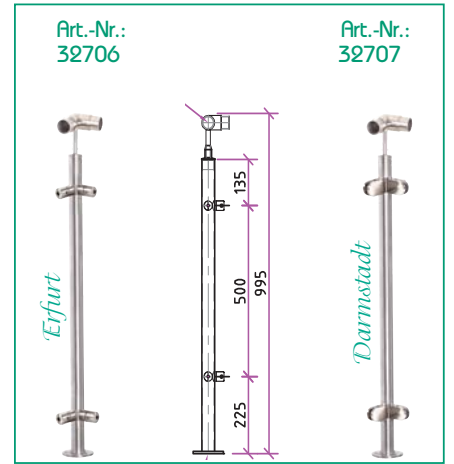
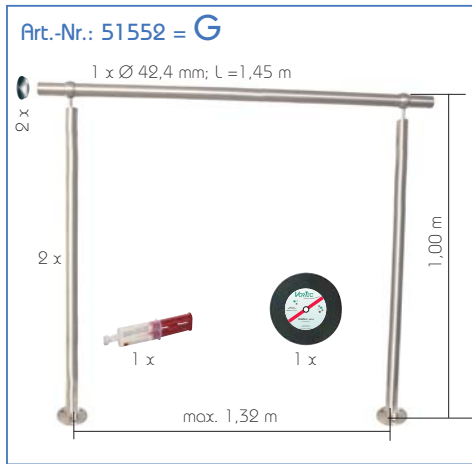
# Inox-System

Modulbauweise · Module Assembly

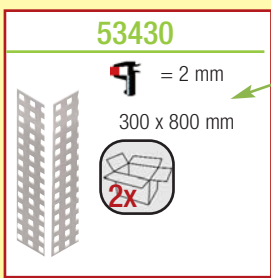
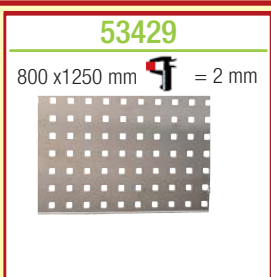


- 1,45 m = G
- 1,46 m - 2,77 m = G + 1 x Z
- 2,78 m - 4,09 m = G + 2 x Z
- 4,10 m - 5,41 m = G + 3 x Z
- 5,42 m - 6,73 m = G + 4 x Z
- ...

## Design Erfurt <sup>Lochblechfüllung</sup> + Darmstadt <sup>Glasfüllung</sup>

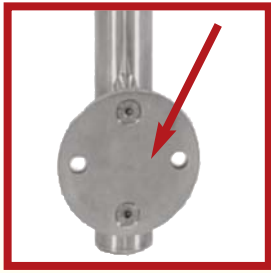


### Design Erfurt



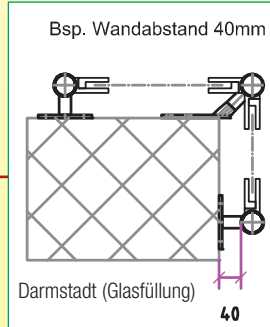
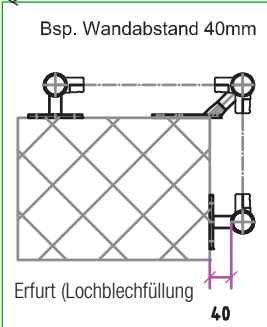
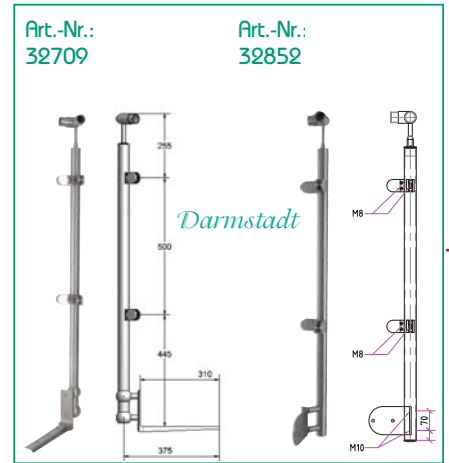
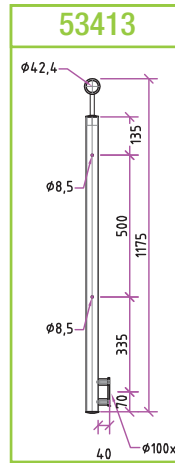
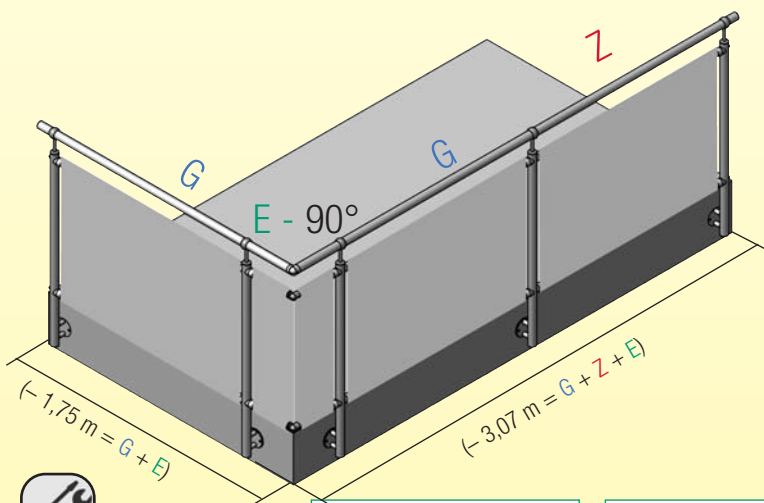
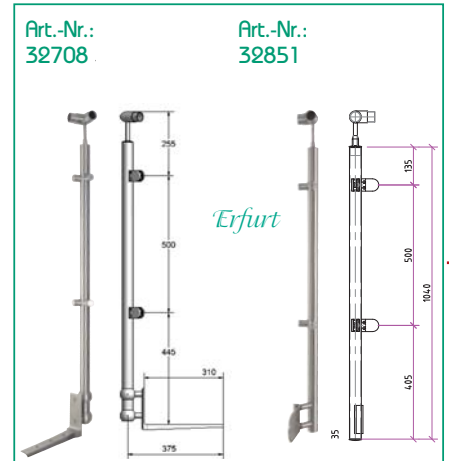
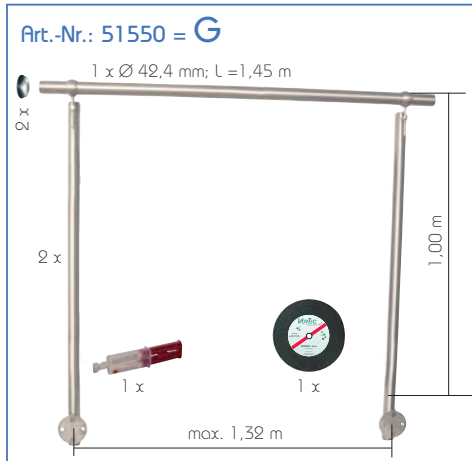
# Inox-System

Modulbauweise · Module Assembly

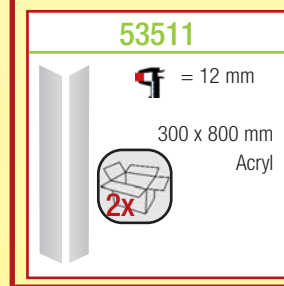
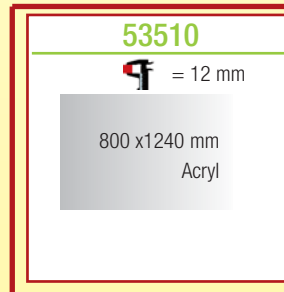


- 1,45 m = G
- 1,46 m - 3,07 m = G + 1 x Z + €
- 3,08 m - 4,40 m = G + 2 x Z + €
- 4,41 m - 5,72 m = G + 3 x Z + €
- 5,73 m - 7,04 m = G + 4 x Z + €
- ...

## Design Erfurt <sup>Lochblechfüllung</sup> + Darmstadt <sup>Glasfüllung</sup>



## Design Darmstadt





Lieferung ohne Profilrohr (Art.-NR.: 51557)!



## Design Erfurt

Art.-Nr. **B x H** (Mitte Halter bis Mitte Halter)

**41810** 1000 x 900 mm

**41811** 1200 x 900 mm

**41812** 1300 x 900 mm



Lieferung ohne Acryl- oder Glasscheibe!  
without glass

## Design Darmstadt

Art.-Nr. **B x H** (Mitte Halter bis Mitte Halter)

**69068** 1000 x 900 mm

**69069** 1200 x 900 mm

**69070** 1300 x 900 mm



## Design Innsbruck

Art.-Nr. **B x H** (Mitte Halter bis Mitte Halter)

**41800** 1000 x 900 mm

**41801** 1200 x 900 mm

**41802** 1300 x 900 mm



**B x H = Maße bis Mitte Halter**  
**B x H = Measurement center to center**

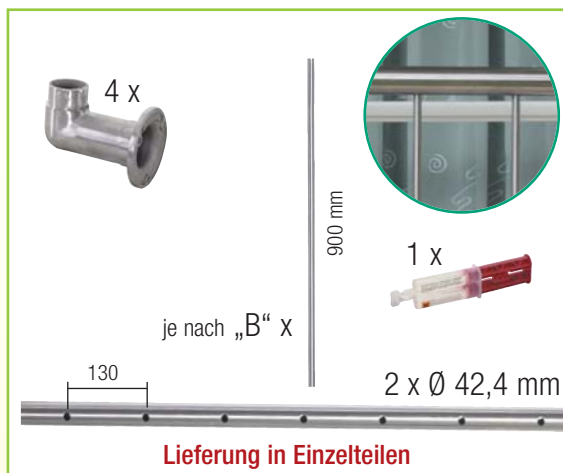
Design *Innsbruck*

**Art.-Nr.** **B x H** (Mitte Halter bis Mitte Halter)  
**41820** 1100 x 900 mm

**41821** 1100 x 1250 mm

**41822** 1400 x 900 mm

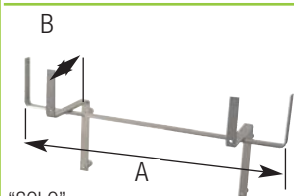
**41823** 1400 x 1250 mm



Lieferung in Einzelteilen!  
 Single componets

# Inox-System

**32860/32861/32862**



“SOLO”

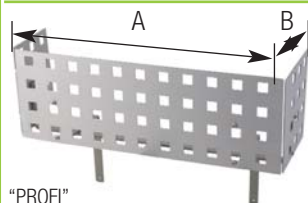
**Art.-Nr.** **A x B**

**32860** 60 x 18 cm

**32861** 80 x 18 cm

**32862** 100 x 18 cm

**32865/32866/32867**



“PROFI”

**Art.-Nr.** **A x B**

**32865** 60 x 18 cm

**32866** 80 x 18 cm

**32867** 100 x 18 cm



# Inox-System

Modulbauweise · Module Assembly



- 1,50 m = G
- 1,51 m - 2,70 m = G + 1 x Z
- 2,71 m - 3,90 m = G + 2 x Z
- 3,91 m - 5,10 m = G + 3 x Z
- 5,11 m - 6,30 m = G + 4 x Z
- ...

Design *Lyon*

**Art.-Nr.: 48100 = G**

1 x Ø 42,4 mm; L=1,50 m

2 x Ø 10 mm; L=1,50 m

1,00 m

max. 1,20 m

1 x

1 x

**Art.-Nr.: 48101 = Z**

1 x Ø 42,4 mm; L=1,50 m

2 x Ø 10 mm; L=1,50 m

1 x

1 x

1 x

1 x

**Art.-Nr.: 48105-<sup>4</sup>**

**E**

< 90° à 240°

1 x Ø 42,4 mm; 90°-240°

2 x Ø 10 mm; 90°-240°

1 x

**89014**

20

120

140

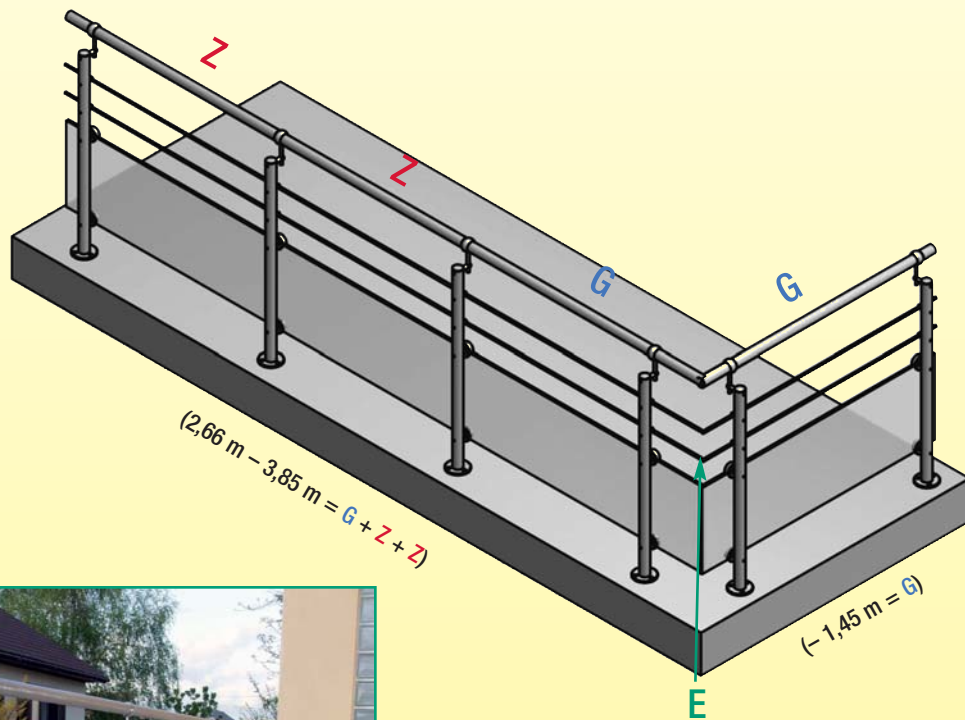
140

400

100

920

1 x



**53513**

**F** = 5 mm

400 x 1240 mm  
Acryl

**11345**

pince verre  
+ joint

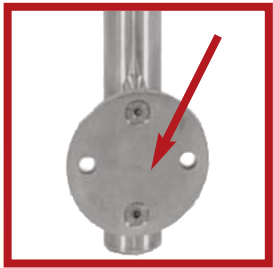
**20906**

8 - 12,75 mm



# Inox-System

Modulbauweise · Module Assembly



- 1,50 m = G
- 1,51 m - 2,70 m = G + 1 x Z
- 2,71 m - 3,90 m = G + 2 x Z
- 3,91 m - 5,10 m = G + 3 x Z
- 5,11 m - 6,30 m = G + 4 x Z
- ...

Design *Lyon*

**Art.-Nr.: 48102 = G**

1 x Ø 42,4 mm; L=1,50 m  
 2 x Ø 10 mm; L=1,50 m  
 1,125 m  
 400 mm  
 max. 1,20 m  
 1 x  
 1 x

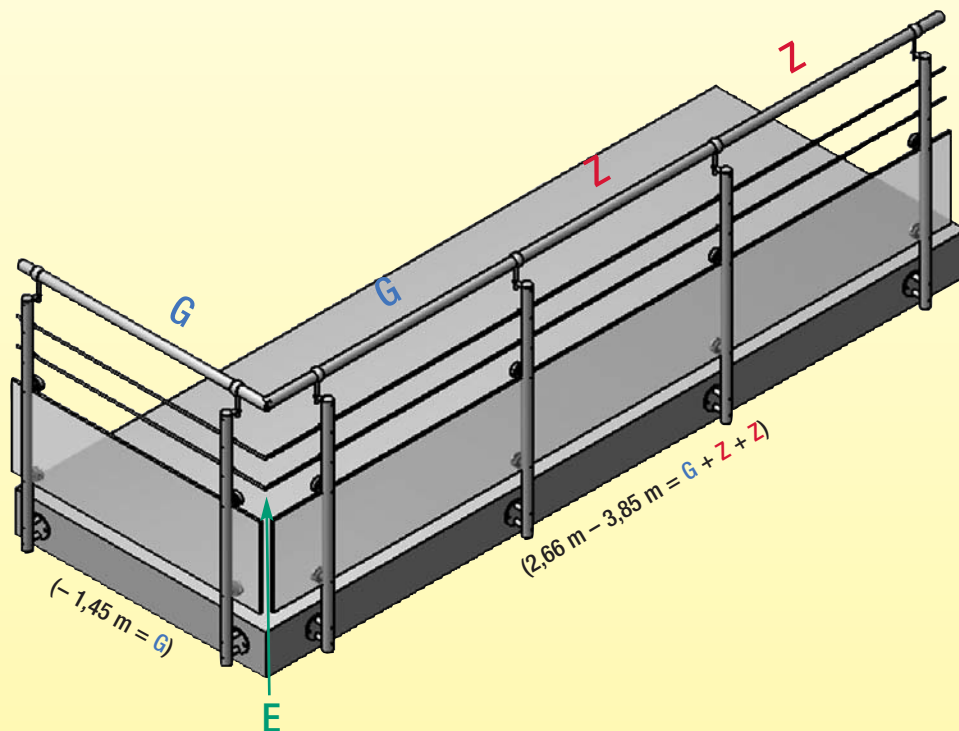
**Art.-Nr.: 48103 = Z**

1 x Ø 42,4 mm; L=1,50  
 1 x Ø 42,4 mm  
 2 x Ø 10 mm; L=1,50 m  
 2 x Ø 10 mm  
 1 x  
 1 x  
 1 x

**Art.-Nr.: 48105-  
E**

< 90° à 240°

1 x  
 Ø 42,4 mm  
 90°-240°  
 2 x  
 Ø 10 mm  
 90°-240°  
 1 x



**89012**

20  
 120  
 140  
 140  
 400  
 200  
 70  
 1090  
 40



**11242**

5x

**30029**

4x  
 M10 x 110

**10902**

**11424**

2x  
 10 x 100 mm

**30045**

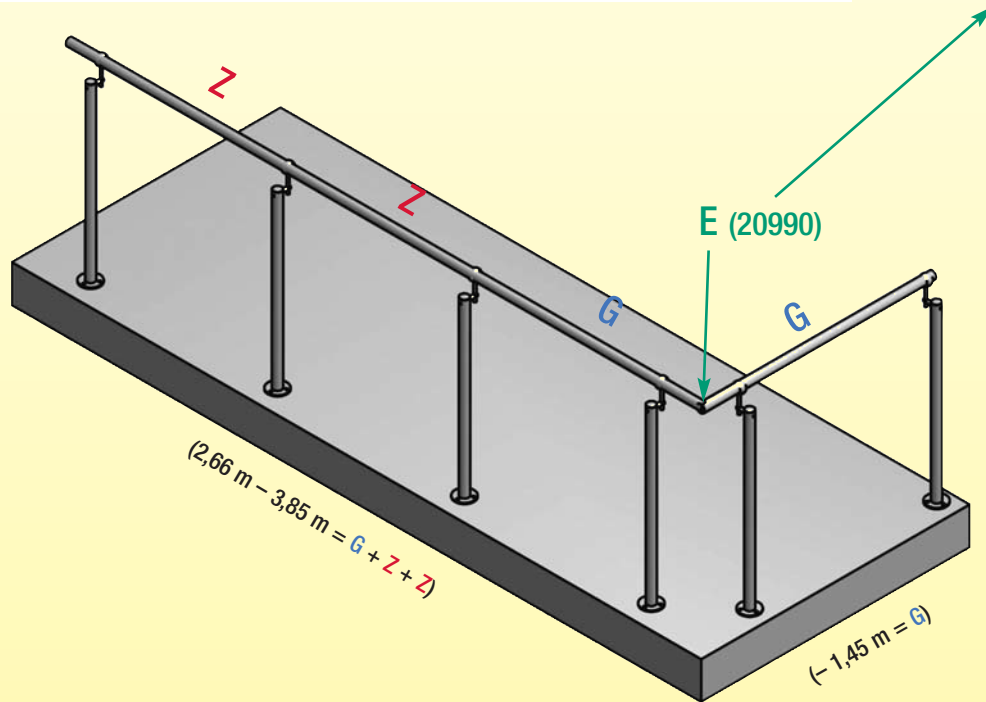
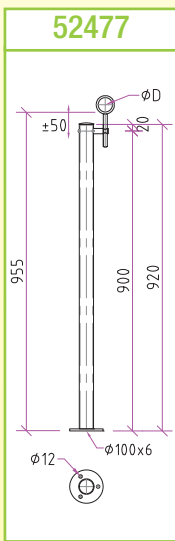
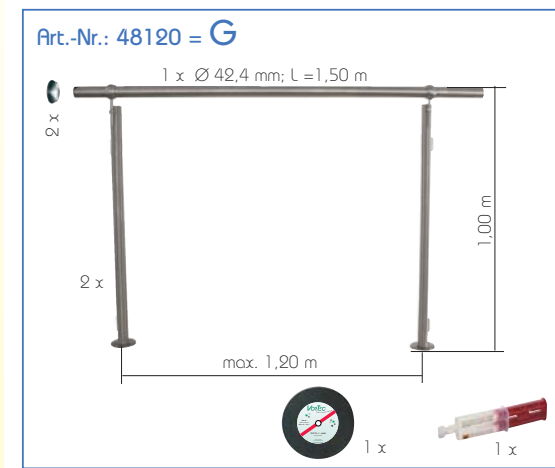
# Inox-System

Modulbauweise · Module Assembly



- 1,50 m = G
- 1,51 m - 2,70 m = G + 1 x Z
- 2,71 m - 3,90 m = G + 2 x Z
- 3,91 m - 5,10 m = G + 3 x Z
- 5,11 m - 6,30 m = G + 4 x Z
- ...

## Design *Freiburg*



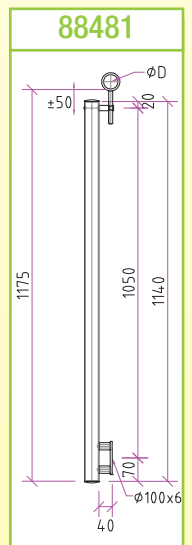
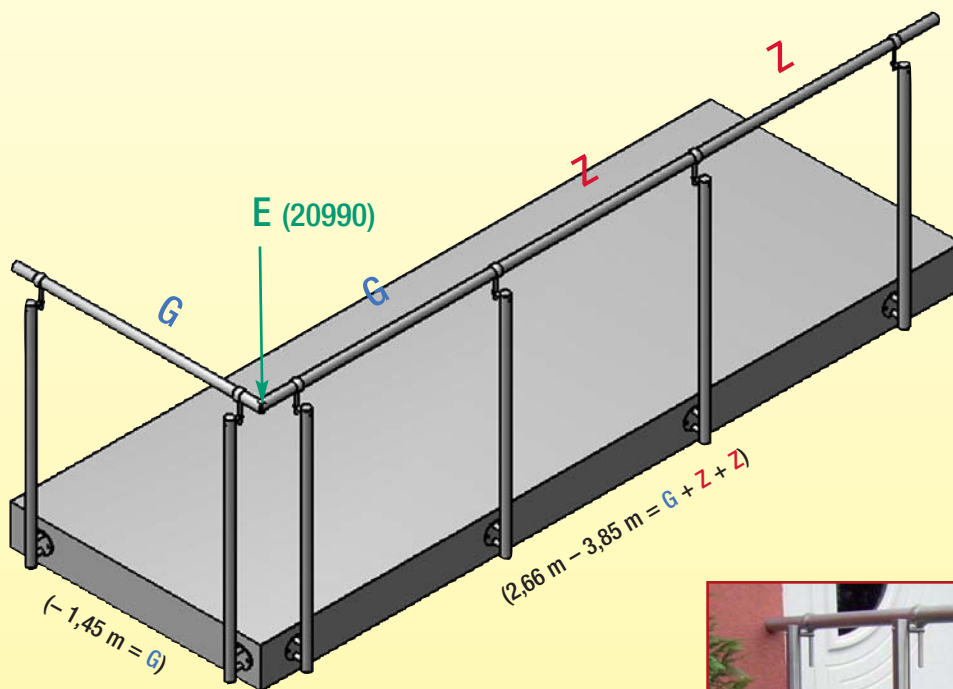
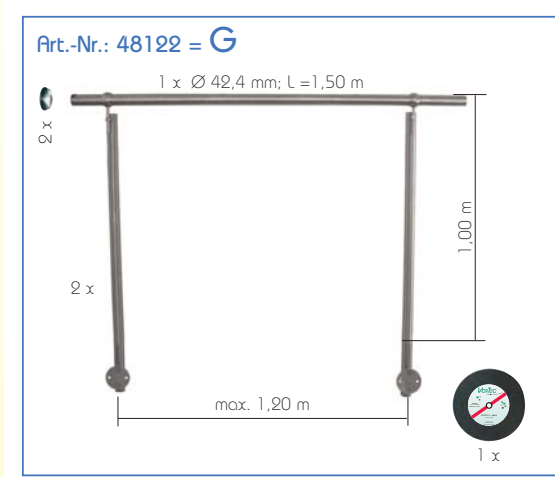
# Inox-System

Modulbauweise · Module Assembly



- 1,50 m = G
- 1,51 m - 2,70 m = G + 1 x Z
- 2,71 m - 3,90 m = G + 2 x Z
- 3,91 m - 5,10 m = G + 3 x Z
- 5,11 m - 6,30 m = G + 4 x Z
- ...

## Design *Freiburg*



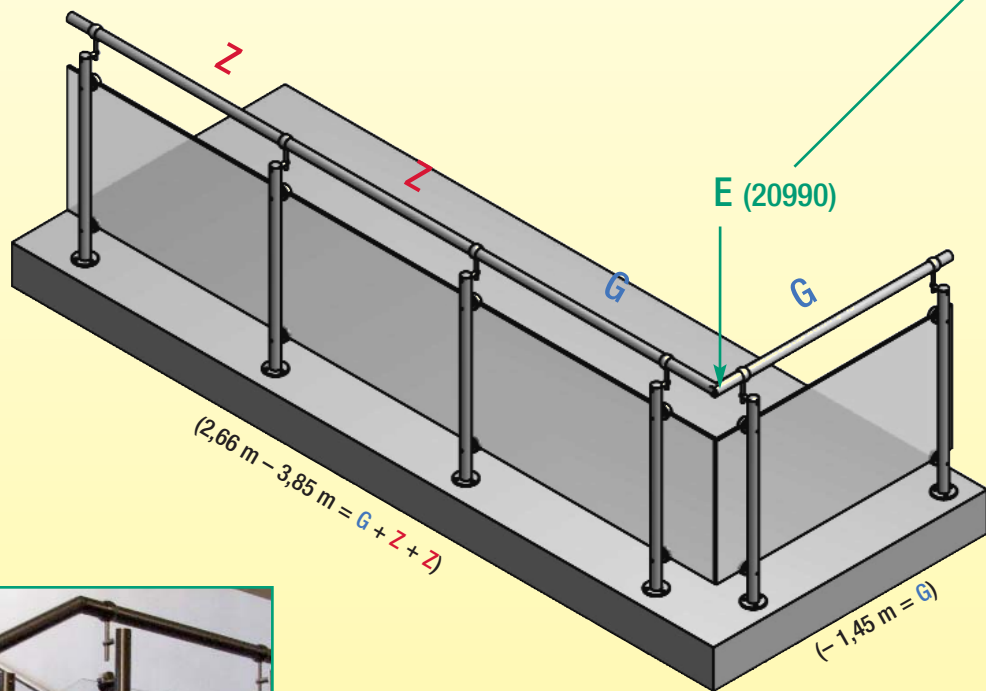
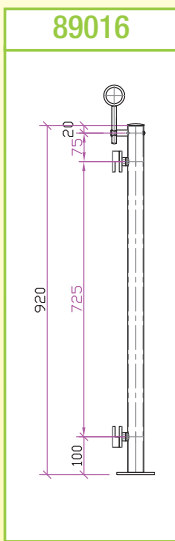
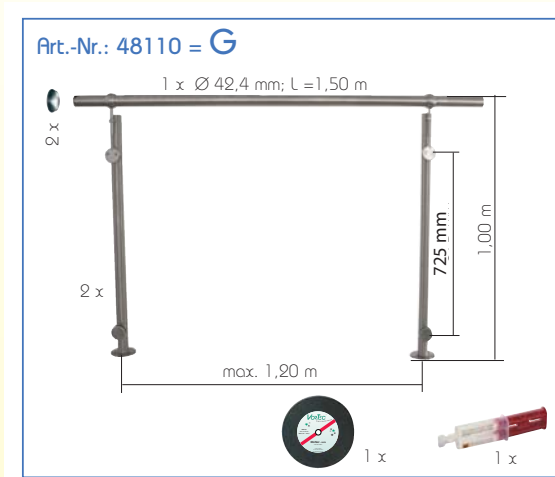
# Inox-System

Modulbauweise · Module Assembly



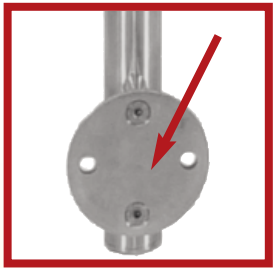
- 1,45 m = G
- 1,46 m - 2,65 m = G + 1 x Z
- 2,66 m - 3,85 m = G + 2 x Z
- 3,86 m - 5,05 m = G + 3 x Z
- 5,06 m - 6,25 m = G + 4 x Z
- ...

## Design *Marseille*



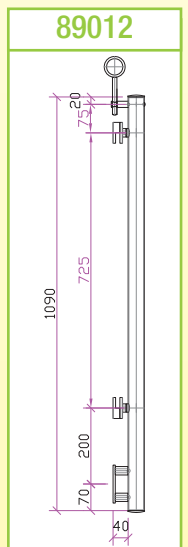
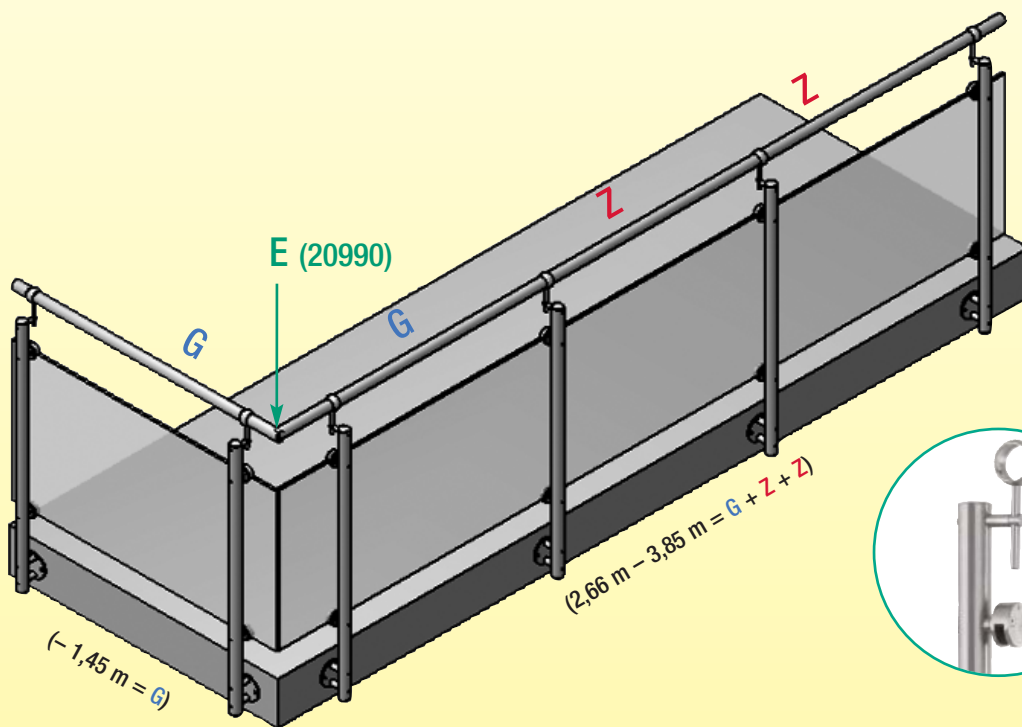
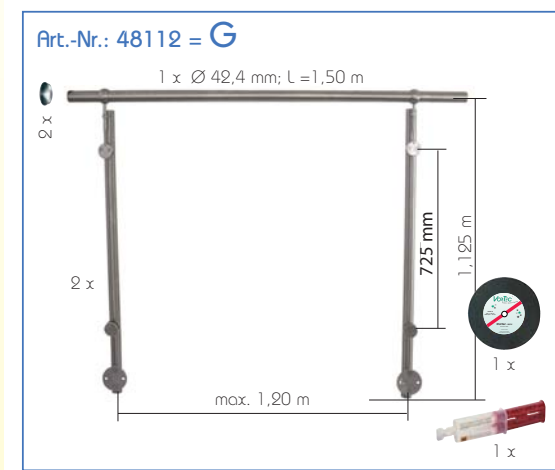
# Inox-System

Modulbauweise · Module Assembly



- 1,45 m = G
- 1,46 m - 2,65 m = G + 1 x Z
- 2,66 m - 3,85 m = G + 2 x Z
- 3,86 m - 5,05 m = G + 3 x Z
- 5,06 m - 6,25 m = G + 4 x Z
- ...

## Design *Marseille*

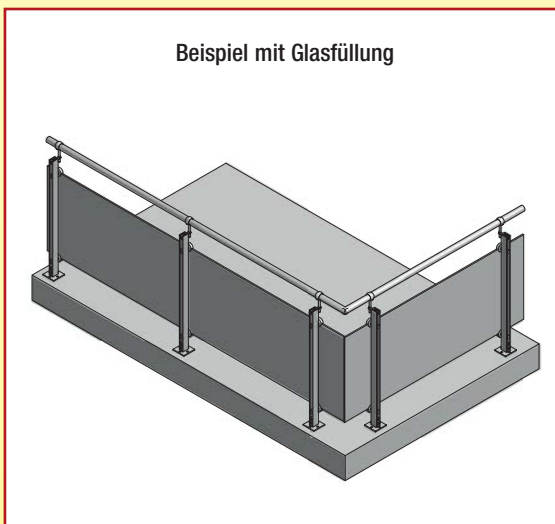
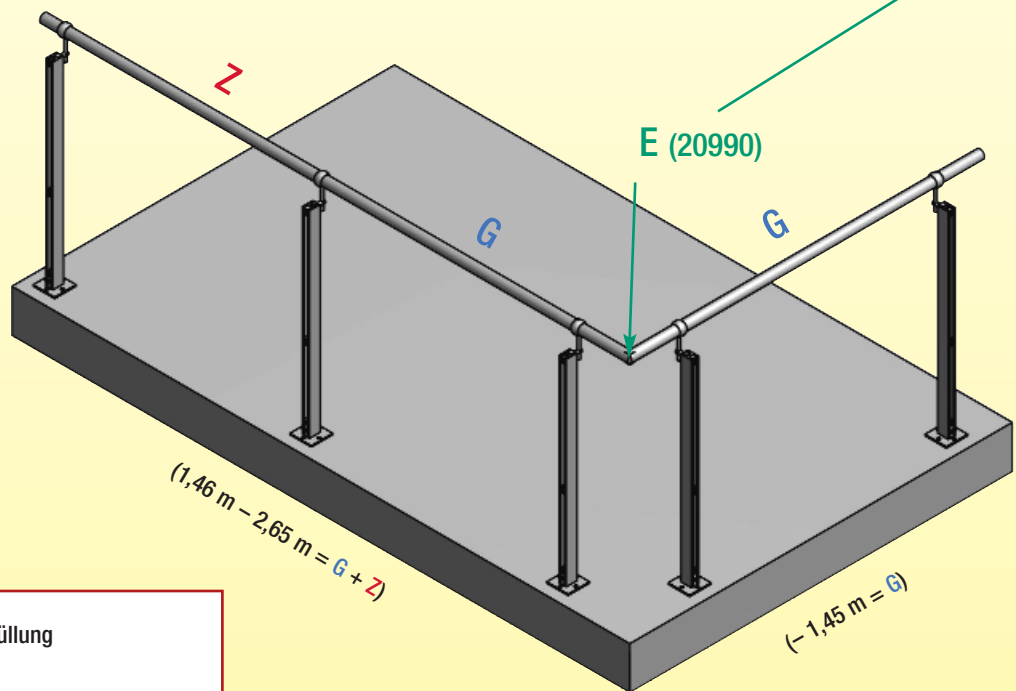
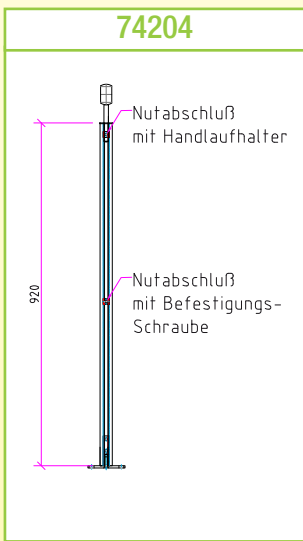
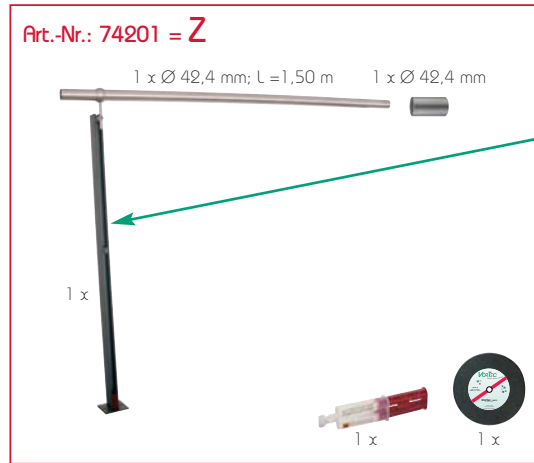
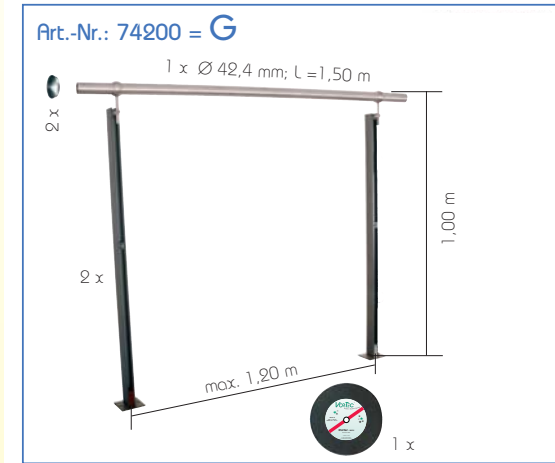




- 1,50 m = G  
 1,51 m - 2,70 m = G + 1 x Z  
 2,71 m - 3,90 m = G + 2 x Z  
 3,91 m - 5,10 m = G + 3 x Z  
 5,11 m - 6,30 m = G + 4 x Z  
 ...

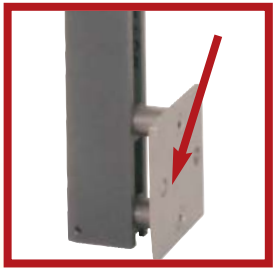
## Design Bremen

**Alle abgebildeten Teile befinden sich im jeweiligen Modulkarton!**



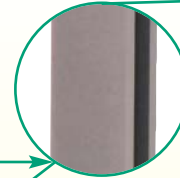
# Inox-System

Modulbauweise · Module Assembly



- 1,50 m = G  
 1,51 m - 2,70 m = G + 1 x Z  
 2,71 m - 3,90 m = G + 2 x Z  
 3,91 m - 5,10 m = G + 3 x Z  
 5,11 m - 6,30 m = G + 4 x Z  
 ...

Standardfarbe  
DB703 grob



**INFO:**  
Verschiedene Farben  
möglich!



Bordeaux RAL4004  
seidenglanz



Enzian RAL5010  
seidenglanz



Weißalu RAL9006  
seidenglanz, metallic



Anthrazit Glimmer DB703  
(glatt), metallic

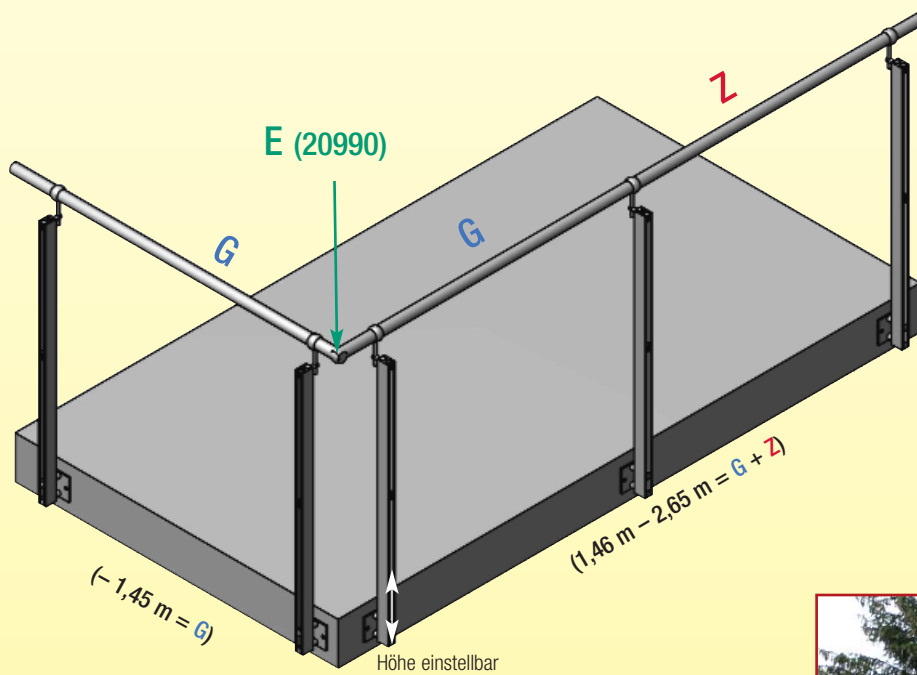
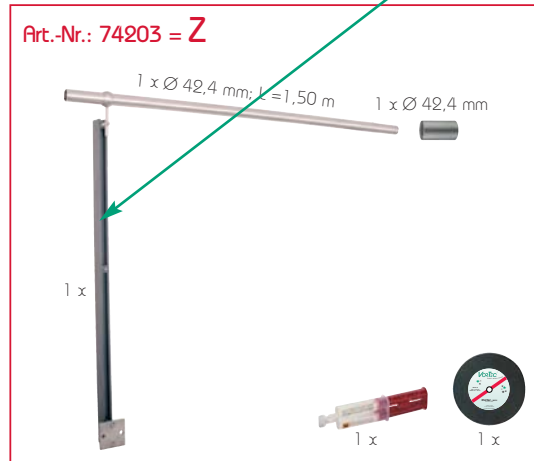
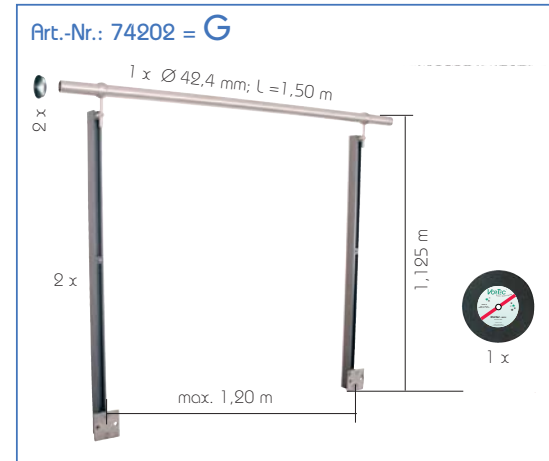


Anthrazit Glimmer DB703  
feinstruktur (grob), metallic

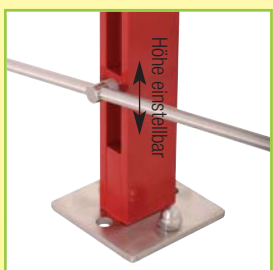
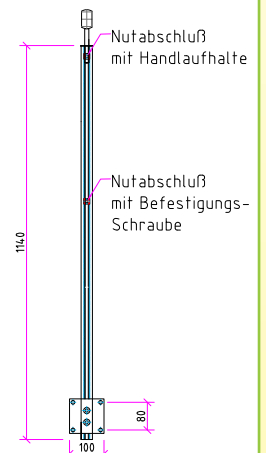


Weiß RAL9016  
seidenglanz

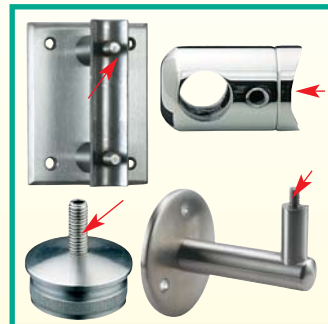
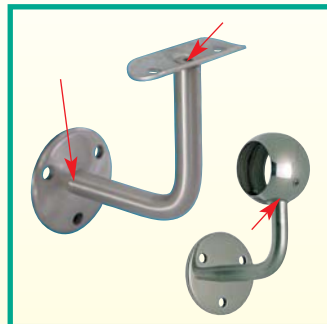
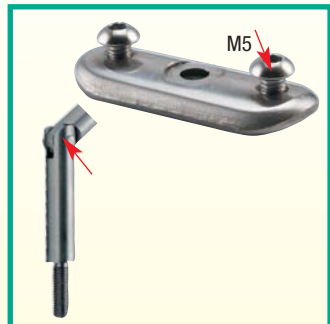
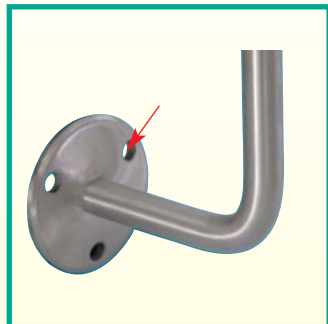
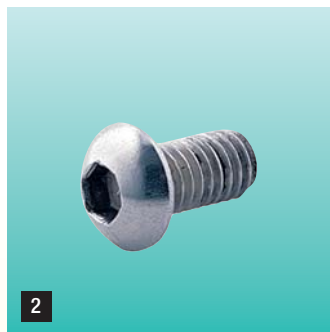
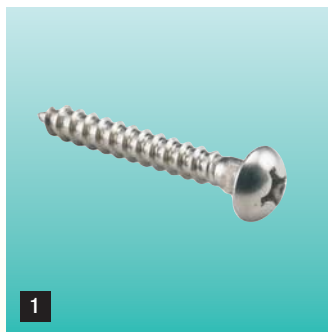
**Alle abgebildeten Teile befinden sich im jeweiligen Modulkarton!**



74205



# Zubehör



11366



**1** Rundkopfschrauben, DIN 7996, für Ronde, Halteplatte, Handlauf-Holz  
 Round head screws, DIN 7996, for round blank, holding plate, grab rails-wood

Artikel-Nr.	Material	Gewinde x Länge	Stück/Pack
11362	V2A	6,0 x 60 mm	20

**2** Rundkopfschrauben, ISO 7380, für Halteplatte, Handlauf, Gelenk  
 Round head screws, ISO 7380, for holding plate, grab rails, joint

Artikel-Nr.	Material	Gewinde x Länge	Stück/Pack
11370	V2A	M5 x 12 mm	20
11374	V2A	M6 x 12 mm	20
11371	V2A	M6 x 16 mm	20
11372	V2A	M6 x 30 mm	20
11375	V2A	M6 x 50 mm	20
11376	V2A	M6 x 70 mm	20
11378	V2A	M8 x 60 mm	20

**3** Innensechskant-Senkkopfschrauben, DIN 7991, für Ronde am Handlaufbügel und für Handlaufplatte, Kugel-Ring  
 Internal hexagon-countersunk-head screw, DIN 7991, for round blank on the grab rails clamp and for the grab rails plate

Artikel-Nr.	Material	Gewinde x Länge	Stück/Pack
11382	V2A	M6 x 12 mm	20
11380	V2A	M6 x 16 mm	20
11388	V2A	M6 x 25 mm	20
11381	V2A	M8 x 16 mm	20
11383	V2A	M10 x 16 mm	20
11384	V2A	M10 x 20 mm	20
11385	V2A	M10 x 60 mm	20
11386	V2A	M10 x 90 mm	20
11387	V2A	M10 x 110 mm	20

**4** Stiftschraube mit Innensechskant, DIN 914, für Handlaufhalter, Hülse usw.  
 Plain stud with hexagon socket, DIN 914, for grab rails holder for grab rails fastening, wall fastening



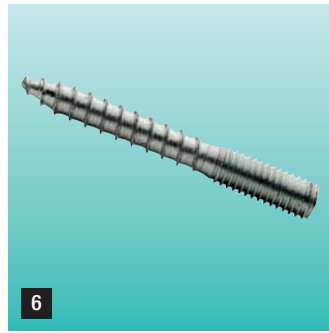
Artikel-Nr.	Material	Gewinde x Länge	Stück/Pack
17100	V2A	M3 x 16	20
17101	V2A	M4 x 6	20
17102	V2A	M5 x 5	20
17105	V2A	M6 x 5	20
11389	V2A	M6 x 6	20
17103	V2A	M6 x 30	20
17104	V2A	M8 x 25	20
17106	V2A	M8 x 30	20
17107	V2A	M8 x 35	20



# Zubehör



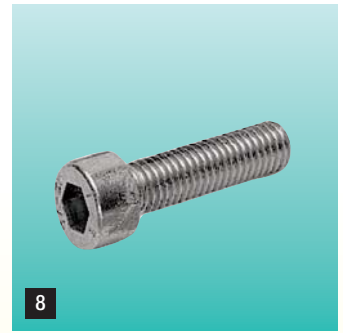
5



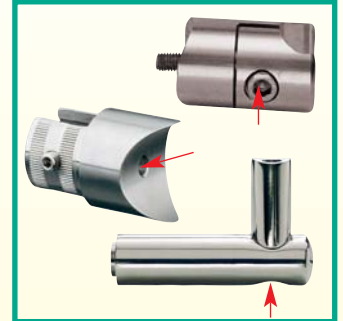
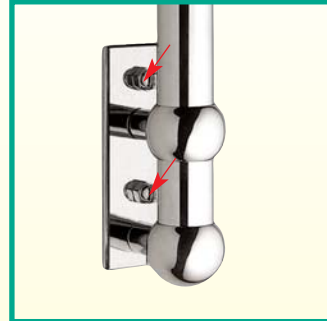
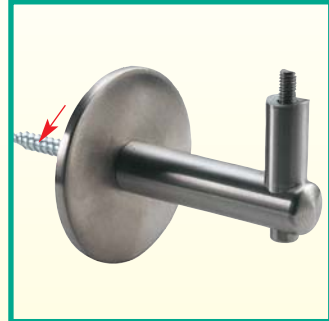
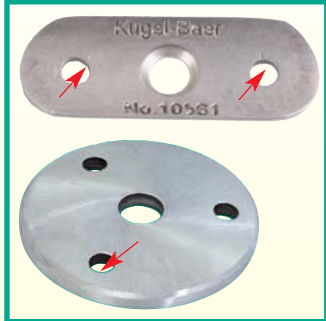
6



7



8



**5** **Kreuzschlitz-Senkkopfschraube**, SPAN für Handlaufplatte zur Handlaufbefestigung, Ronde, Wand  
 Cross-head-countersunk-head screw , SPAN for grab rails plate for grab rails fastening, round blank, wall

Artikel-Nr.	Material	Gewinde x Länge	Stück/Pack
11401	V2A	5 x 50 mm	20
11404	V2A	6 x 60 mm	20

**6** **Stockschraube**, passend für Handlaufhalter  
 Stick screw, suitable for grab rails holder

Artikel-Nr.	Material	Gewinde x Länge	Stück/Pack
79713	V2A	M6 x 60 mm	20
79712	V2A	M8 x 60 mm	20
79711	V2A	M8 x 80 mm	20
79735	V2A	M10 x 80 mm	20

**7** **Sechskantmuttern**, diverse, passend zu verschiedenen Pfosten, Halterungen  
 Nuts, suitable for different posts, holders

Artikel-Nr.	Ausführung	Material	Gewinde	DIN	Stück/Pack
11415	Hutmutter	V2A	M8	DIN 1587	20
11420	Hutmutter	V2A	M10	DIN 1587	20
11421	Hutmutter	MP	M10	DIN 1587	20
11425	flache Mutter	V2A	M8	DIN 439	20
11426	Sechskant	V2A	M6	DIN 934	20
32710	Sechskant	V2A	M8	DIN 934	20
11427	Sechskant	V2A	M10	DIN 934	20

**8** **Innensechskant-Zylinderkopfschraube**, DIN 912, für Anschlußstück und Handlaufhalter  
 Hexagon socket-socket head screw, DIN 912, for connection piece and grab rails holder

Artikel-Nr.	Material	Gewinde x Länge	Stück/Pack
11435	V2A	M5 x 16 mm	20
11430	V2A	M6 x 25 mm	20
11431	V2A	M6 x 60 mm	20
11434	V2A	M8 x 25 mm	20

**41370**

2 x M6 x 6 mm

2 x M6 x 12 mm

1 x M6 x 6 mm

1 x M6 x 50 mm

**9** **Sechskant-Holzschraube**, DIN 571  
 Hexagon wood bolt

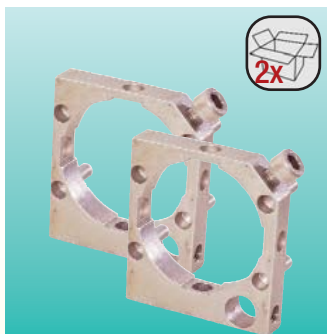
Artikel-Nr.	Material	Gewinde x Länge	Stück/Pack
11422	V2A	8 x 80 mm	20
11423	V2A	10 x 100 mm	20



9

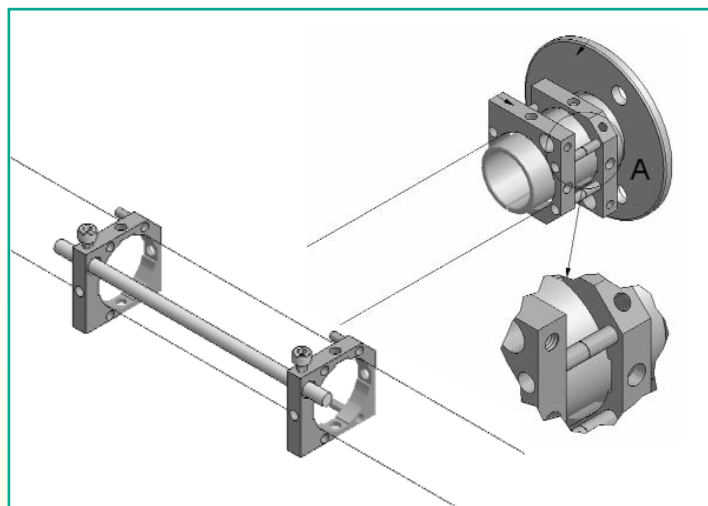
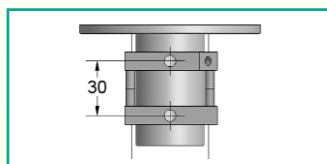


# Zubehör



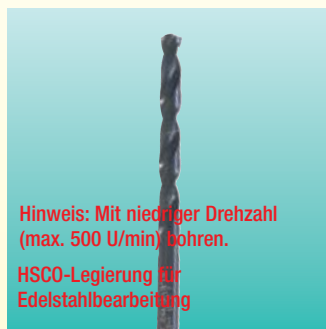
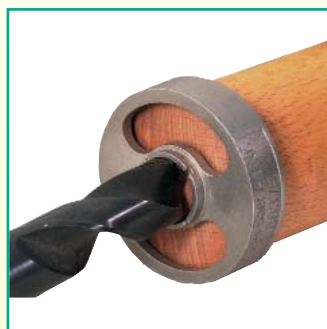
**Anreißlehre**  
**Drilling template**

Art.-Nr.	für Rohr Ø	VPE
83805	42,4	1
83807	42,4	2



**Bohrschablone für Rampa-Muffe, zum zentrieren in Holzhandlauf**  
**Drilling template**

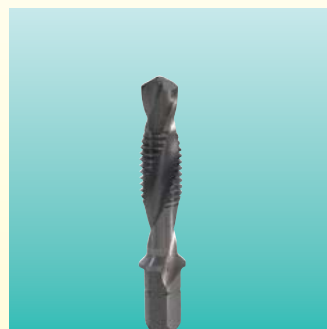
Art.-Nr.	für Handlauf Ø	VPE
88375	42 mm	1 St.



**Spezialbohrer für Edelstahl**  
**special drill for stainless steel**

Hinweis: Mit niedriger Drehzahl (max. 500 U/min) bohren.  
 HSCo-Legierung für Edelstahlbearbeitung

Art.-Nr.	
47010	Ø 5,0 mm
47011	Ø 6,5 mm



**Gewindeschneider mit Vorbohrer für Edelstahl**  
**Special screw taps for cutting threads into stainless steel**

Art.-Nr.	Gewinde
80088	M5
80089	M6



**Hochwertiger 2 Kompo. Kleber in 2-K-Spritze für Messing+Edelstahl**  
**High-grade 2 components glue in a 2-injection, for brass + stainl.steel**

Art.-Nr.	Inhalt
30055	24 ml



**Hochleistungs-Trennscheiben für die Edelstahlbearbeitung, extra dünn**  
**High performance separating discs for the general stainless steel treatment**

Art.-Nr.	Abmessung
70730	115 x 1,0 x 22,2 mm



**Edelst.-Pflegespray, zur Reinigung + Pflege von matten + polierten Flächen**  
**Stainless steel care spray, f. cleaning, care+protection of dull+polished areas**

Art.-Nr.	Inhalt
80240	400 ml



**Hochwertige Polierpaste für Messing und Edelstahl**  
**High-grade polishing compound for brass and stainless steel**

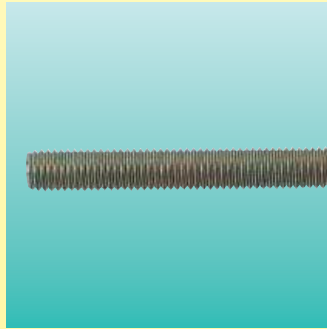
Art.-Nr.	Inhalt
80170	50 ml



**Kunststoffmörtel zum Einkleben von Gewindestangen in Beton**  
**Mortar**

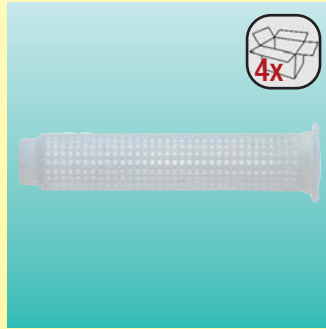
300 ml – inkl. 2 Mischdüsen ausreichend zum Einkleben in Beton für ca. 10 bis 12 Gewindestangen M10 x 110 mm

Art.-Nr.	Inhalt
30045	300 ml



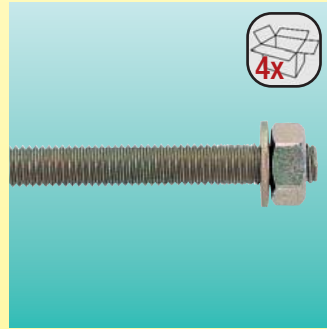
**Gewindestange Edelstahl, V2A DIN 976**  
**Threaded rod stainless steel, 304 DIN 976**

Art.-Nr.	Gewinde	Länge
30060	M10	1,00 m



**Siebhülse für Gewindestange M10, 4 Stück im Pack**  
**Sieve hull for threaded rod M10, 4 pieces per package**

Art.-Nr.	VPE
30033	4 St.



**Gewindestange Edelstahl, DIN 976**  
**Threaded rod stainless steel, DIN 976**

Art.-Nr.	Länge	VPE
30029	M10 x 110 mm	4
30032	M10 x 110 mm	1
30037	M 8 x 80 mm	1

## Zubehör



Set für extreme Verschmutzungen  
 Kit against heavy stains

Art.-Nr. Inhalt

80249 100 ml

**Das Profi-Set ist für extreme Verschmutzungen und Verfärbungen sehr gut geeignet!**

Es reinigt und konserviert hervorragend alle Teile, an denen sich rostähnliche Verfärbungen zeigen.

Reinigt, poliert und konserviert in einem Arbeitsgang. Hervorragend geeignet für alle Edelstahloberflächen. Beseitigt alle Verfärbungen, die durch **aggressive** Umwelt- oder anderweitige Einflüsse hervorgerufen worden sind.



Scotch Pad, zur Beseitigung von kleinen Kratzern  
 Scotch Pad for improving the surface

Art.-Nr. Maße

43250 12,5 x 100 cm



Schleiffix – reinigt, glättet, mattiert, Reparatur-Schleiffix  
 Grinding-Kit – cleans, smooths, mattes

Art.-Nr. Körnung

80167 240



Neutralisationsmittel für alle sauren Beiz- und Reinigungsprodukte  
 Neutralization means for all acid staining and cleaning products

Art.-Nr. Inhalt

80180 2 kg



Beizpaste f. die Schweißnahtbeh.  
 Entfernt Anlaufarben, Verzunderungen  
 Staining paste for the welded joint treatment.

Art.-Nr. Inhalt

80190 2 kg



Flächenreiniger beseitigt von allen Edelstahlfächen Öl, Fett und Beläge  
 Area cleaner removes oil, fat and coatings from all stainless steel areas

Art.-Nr. Inhalt

80200 2 kg



Sprühbeiz für die Schweißnaht + Flächenbehandlung. Entfernt Anlaufar.  
 Spray staining for the welded joint and area treatment

Art.-Nr. Inhalt

80210 20 kg

**Ein neues und effektives Montage-Hilfswerkzeug zur exakten Befestigung und Ausrichtung von Handläufen auf Trägerstützen.**

**RAIL FIX 2014 leistet die perfekte Vorarbeit zum Verschweißen aller Arten von Handläufen und Trägerstützen-durchmesser.**

Der gesamte Montagevorgang wird mit RAIL FIX 2014 signifikant erleichtert und ist von einer Arbeitskraft alleine problemlos zu meistern.

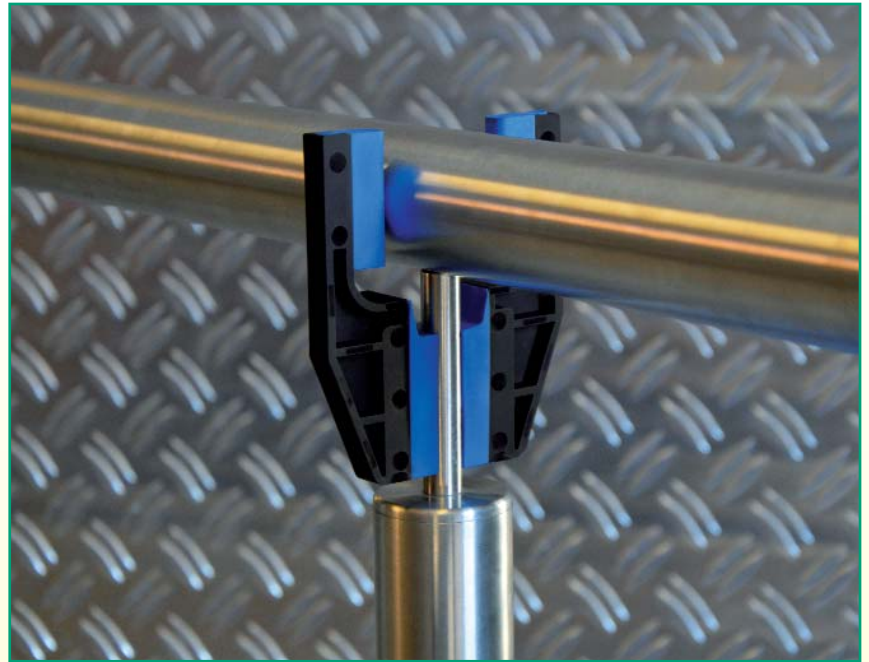
Durch die somit entstandene extrem hohe Zeit- und Aufwandsersparnis können Handläufe jetzt stressfrei und in Rekordzeit verschweißt werden.

Anhand der flexiblen Haltevorrichtung des RAIL FIX 2014 aus Hartgummi, lassen sich alle Dimensionen von Handläufen und Trägerstützen, gerade oder gebogen, sehr leicht montieren.

Durch die Beschaffenheit der Haltevorrichtung lässt sich die Montagehilfe in jeder benötigten Höhe schwebend positionieren. Somit ist RAIL FIX 2014 in allen Bereichen des Balkon-, Geländer- und Treppenbaus einsetzbar, bei denen Handläufe verschweißt werden.

Mit RAIL FIX 2014 halten Sie ein hoch-innovatives und einfach anzuwendendes Werkzeug in Händen, mit dem sich Handlauf und Träger in wenigen Arbeitsschritten unkompliziert und schnell fixieren lassen.

Eine große Arbeitserleichterung, ein enormer Wettbewerbsvorteil und daher ein absolutes Muss für jeden modernen Metallbauer und Schlosser.



### **Das RAIL FIX 2014 Komplett-Set – Sortiert im praktischen Koffer**

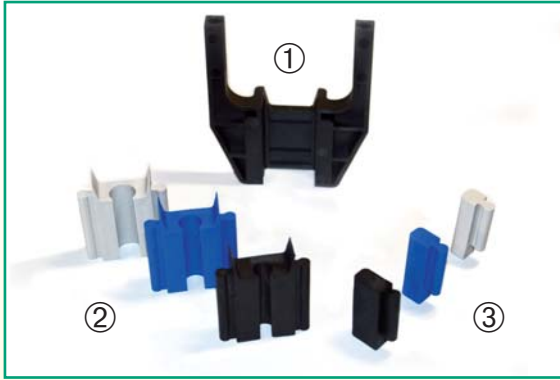
**Das komplette RAIL FIX 2014 Montage-Set ist im handlichen Koffer verfügbar. Alle Einzelteile sind somit sehr übersichtlich und sicher aufbewahrt jeweils schnell zur Hand.**



**Art.-Nr.: 88376**

# RAIL FIX 2014 – Die innovative Montagehilfe

**Das Hilfswerkzeug RAIL FIX 2014 besteht aus 3 Positionen, die ineinandergefügt die Montagehilfe bilden. Damit können nun schnell und in wenigen Schritten Handlauf und Träger zusammengesetzt werden.**



**Position 1:** Der Grundträger, 4 Stück pro Koffer.

**Position 2:** Haltevorrichtung, insgesamt 12 Stück, jeweils 4 für die Trägerdurchmesser Ø: 10 mm, 12 mm, und 14 mm.

**Position 3:** Distanzstücke, insgesamt 24 Stück, jeweils für die Handlaufdurchmesser Ø: 33,7 mm, 42,4 mm und 48,3 mm.



Distanzstück (für Handlaufdurchmesser Ø: 33,7 mm; 42,4 mm; 48,3 mm) durch Einschieben in den Grundträger verbinden

Haltevorrichtung (für Trägerdurchmesser Ø: 10 mm, 12 mm, 14 mm) und Grundträger durch Einschieben verbinden

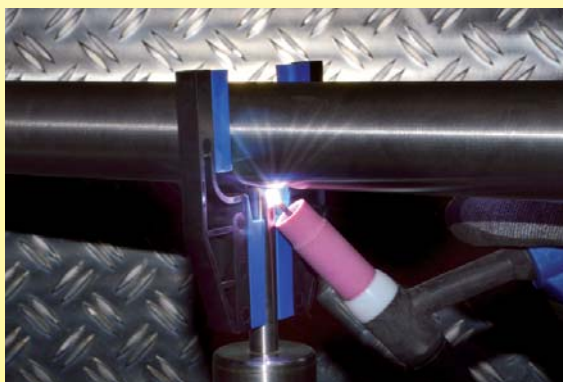
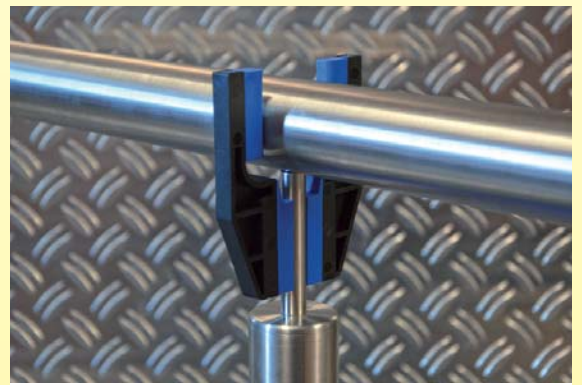


Montagevorrichtung ist fertig präpariert und wird durch Aufschieben mit dem Trägerpin verbunden



Handlauf in die Vorrichtung einsetzen

Der Handlauf ist automatisch mittig und mit leichtem Spiel fixiert



Setzen der Schweißpunkte

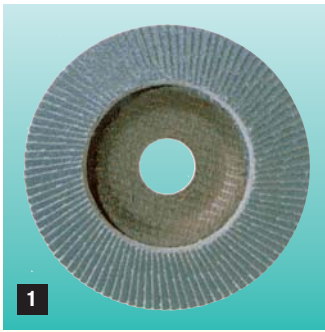


„Abklappen“ der Vorrichtung vom Trägerpin



Abführen der Vorrichtung und Fertigstellen der Schweißarbeiten

# Schleiftechnik



**1 Lamellenschleifscheibe/Schleifmopteller in Zirkonkorundausführung, 70 Lamellen!** Glasfaserträger, schräg, für gewölbte Oberflächen und Rundungen, Stahl, Edelstahl, NE-Metalle, Holz und Kunststoff. Beste Standzeit!

Artikel-Nr.	Ø x Bohrung	Körnung	Form	VPE
83140	115 x 22,2 mm	40		10 Stück
83141	115 x 22,2 mm	60		10 Stück
83142	115 x 22,2 mm	80		10 Stück
83143	125 x 22,2 mm	40		10 Stück
83144	125 x 22,2 mm	60		10 Stück
83145	125 x 22,2 mm	80		10 Stück



**2 Trennscheiben für die allgemeine Stahl-Bearbeitung** universell einsetzbar, mittelhart mit guter Standzeit

Artikel-Nr.	Abmessung	Art	Form	VPE
83090	115 x 2,5 x 22,2 mm	gekröpft		25 Stück
83091	125 x 2,5 x 22,2 mm	gekröpft		25 Stück
83092	180 x 3,0 x 22,2 mm	gerade		25 Stück
83093	230 x 3,0 x 22,2 mm	gerade		25 Stück



**3 Extradünne Trennscheiben für die Stahl/Edelstahl-Bearbeitung**

Hochleistungstrennscheibe, eisen- und schwefelfrei, dünn, mit hoher Schneidleistung und sehr guter Standzeit

Artikel-Nr.	Abmessung	Art	Form	VPE
83110	115 x 1,0 x 22,2 mm	gerade		25 Stück
83111	125 x 1,0 x 22,2 mm	gerade		25 Stück
83112	115 x 1,5 x 22,2 mm	gerade		25 Stück
83113	125 x 1,5 x 22,2 mm	gerade		25 Stück
83114	180 x 2,0 x 22,2 mm	gerade		25 Stück
83115	230 x 2,0 x 22,2 mm	gerade		25 Stück



**4 Lamellenschleifscheibe/Schleifmopteller in Zirkonkorundausführung**, Glasfaserträger, konisch, für gewölbte Oberflächen und Rundungen, Stahl, Edelstahl, NE-Metalle, Holz und Kunststoff. Beste Standzeit!

Artikel-Nr.	Ø x Bohrung	Körnung	Form	VPE
83150	115 x 22,2 mm	40		10 Stück
83151	115 x 22,2 mm	60		10 Stück
83152	115 x 22,2 mm	80		10 Stück
83153	125 x 22,2 mm	40		10 Stück
83154	125 x 22,2 mm	60		10 Stück
83155	125 x 22,2 mm	80		10 Stück



**5 Trennscheiben für die allgemeine Stahl-Bearbeitung** universell einsetzbar, mittelhart mit guter Standzeit

Artikel-Nr.	Abmessung	Art	Form	VPE
83050	115 x 2,5 x 22 mm	gekröpft		25 Stück
83051	125 x 2,5 x 22 mm	gekröpft		25 Stück
83052	180 x 3,0 x 22 mm	gerade		25 Stück
83053	230 x 3,0 x 22 mm	gerade		25 Stück



**6 Extra dünne Hochleistungstrennscheibe für die Stahl/Edelstahl-Bearbeitung** Dünne Hochleistungstrennscheibe, insbesondere für kleine Querschnitte

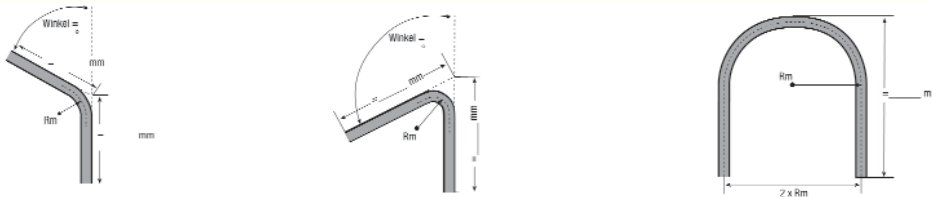
Artikel-Nr.	Abmessung	Art	Form	VPE
83070	115 x 1,6 x 22 mm	gerade		25 Stück
83071	125 x 1,6 x 22 mm	gerade		25 Stück
83072	180 x 1,6 x 22 mm	gerade		25 Stück

# Biegearbeiten

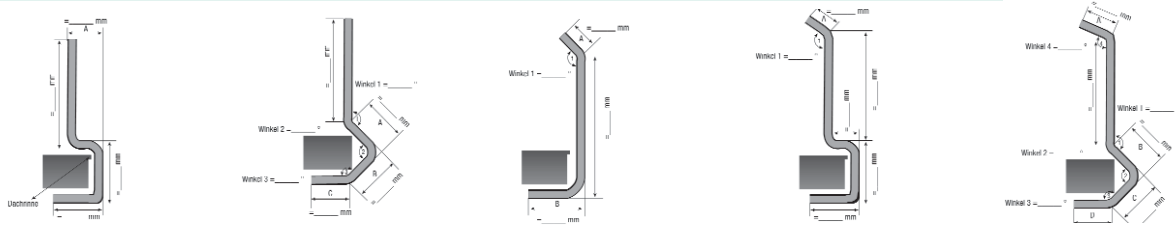
## Bending works

Katalog anfordern! / request the catalogue! !

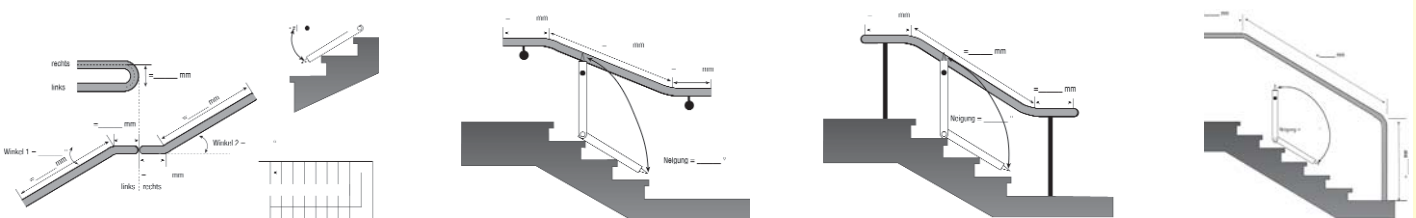
### Rohrbögen / Tube bows



### Pfosten / Posts



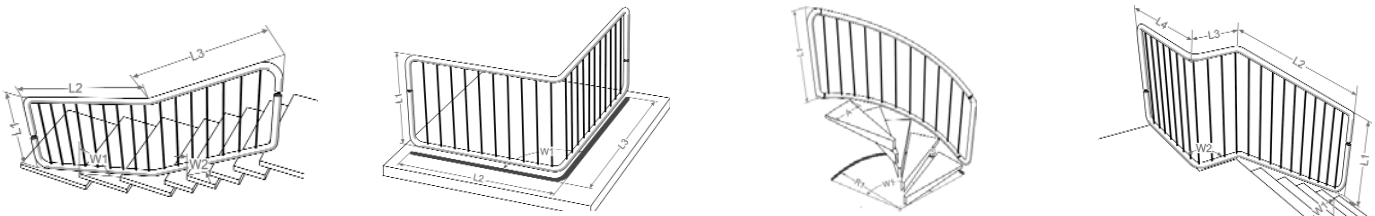
### Handläufe / Hand rails



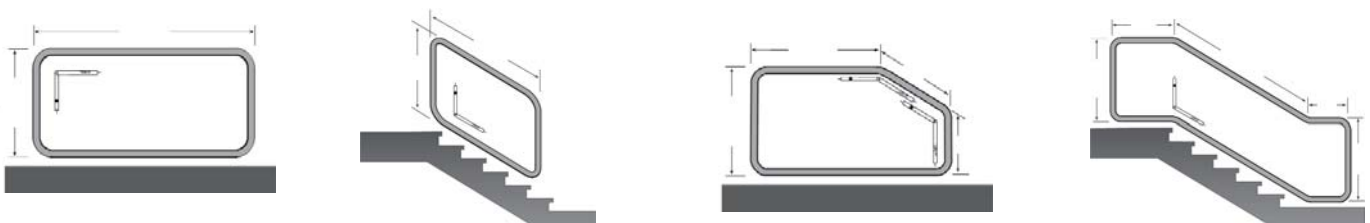
### Geländer / Banisters



### Stabgeländer / Bar banisters



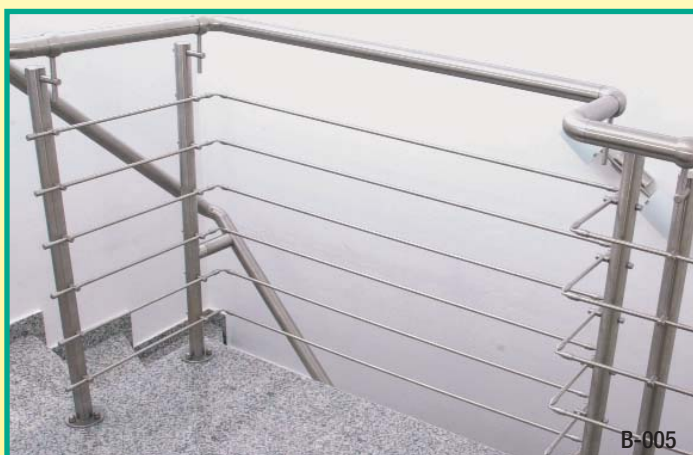
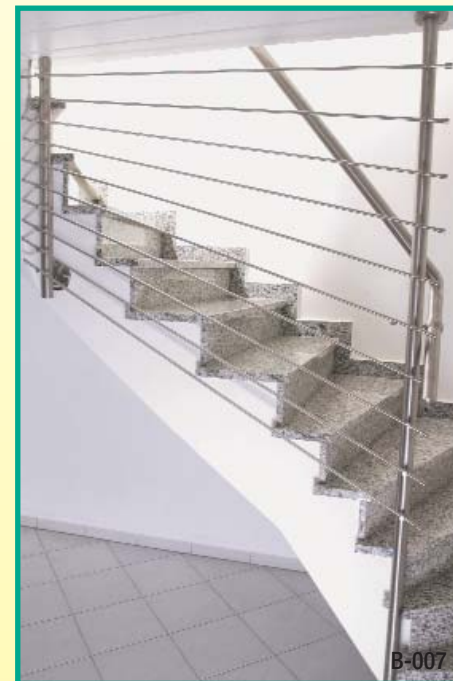
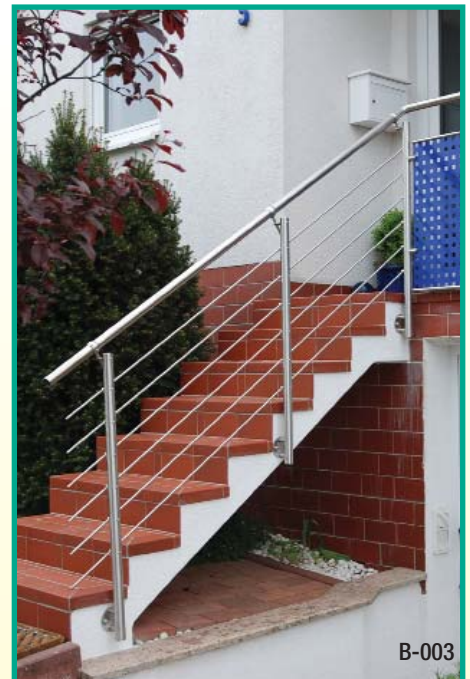
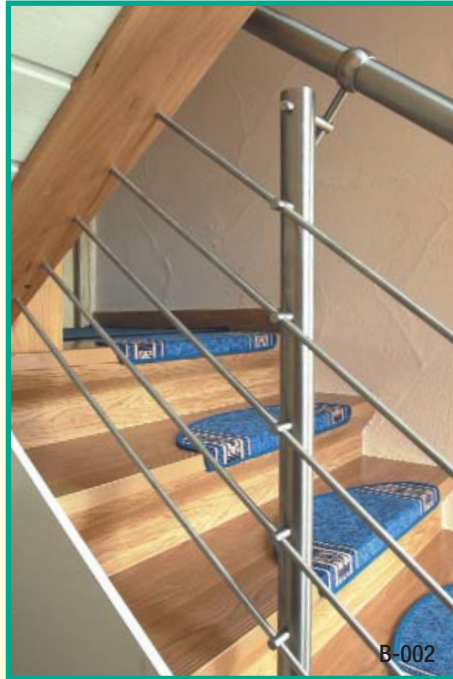
### Rahmenfelder / Frame fields



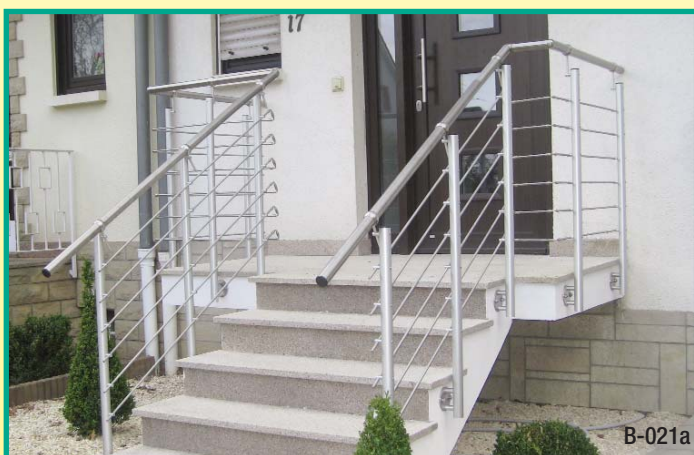
Wir biegen nach Ihren Vorgaben unter anderem auch Nutrohr, Treppenwangen und vieles mehr. Weiterhin führen wir Plasmaschneidarbeiten durch!!!  
To meet your special needs we can also bend channelled tubing, stringer boards and much more.... We now also offer plasma arc cutting!!!

Stäbe waagrecht

Design *Berlin*

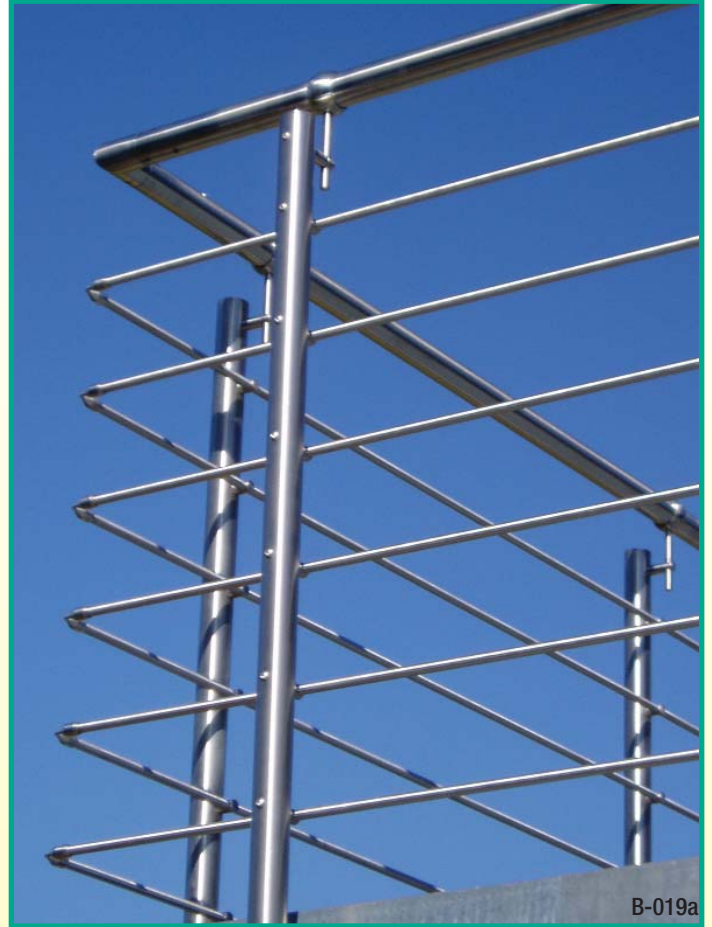






Stäbe waagrecht

Design *Berlin*

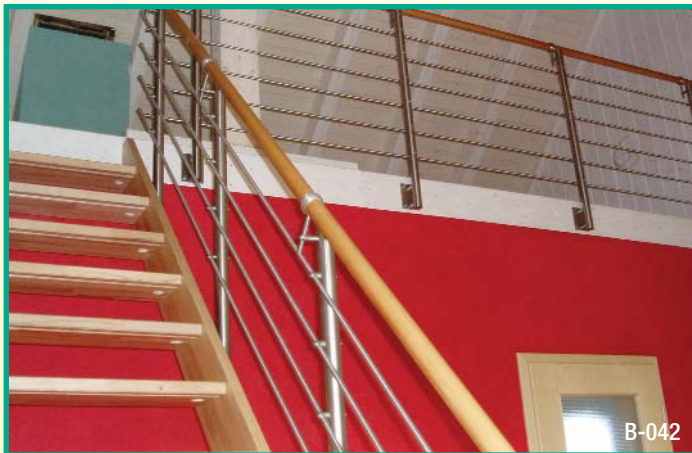


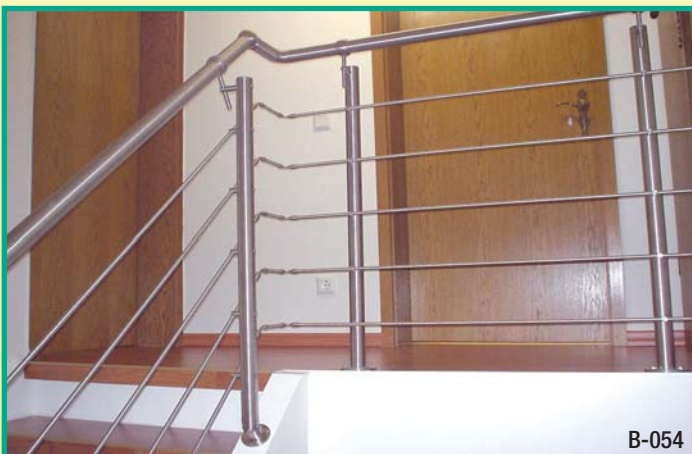


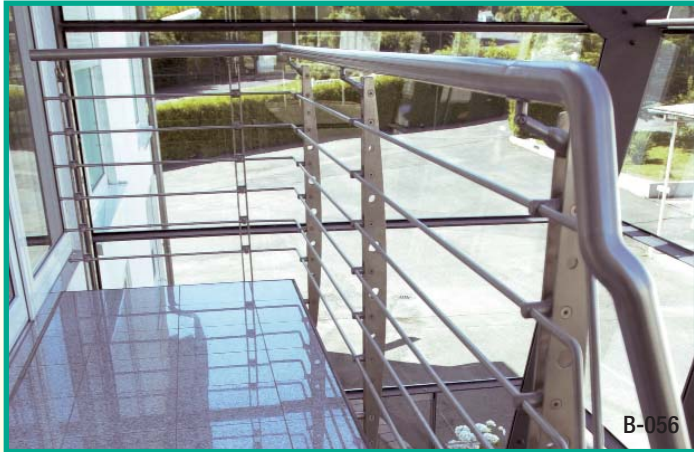
Stäbe waagrecht

Design *Berlin*







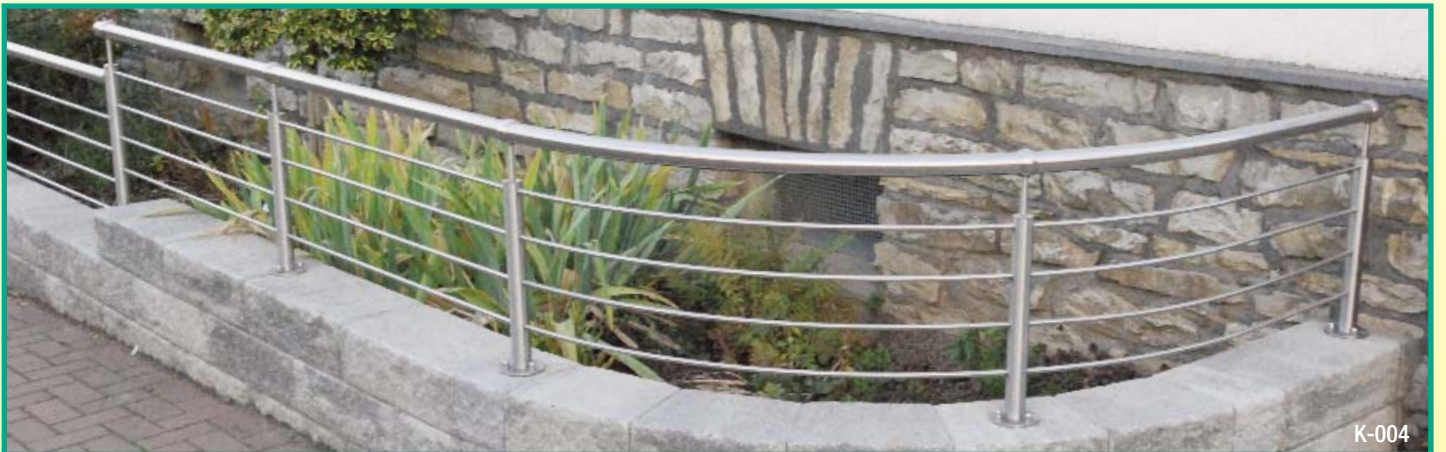


Stäbe waagrecht

Design *Berlin*

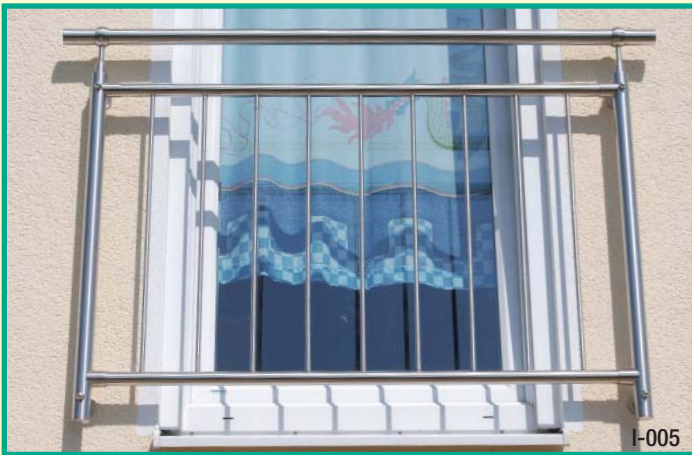


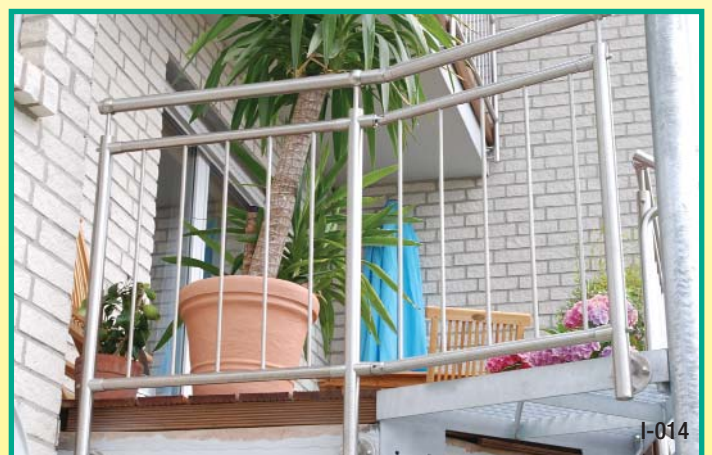




Stäbe senkrecht

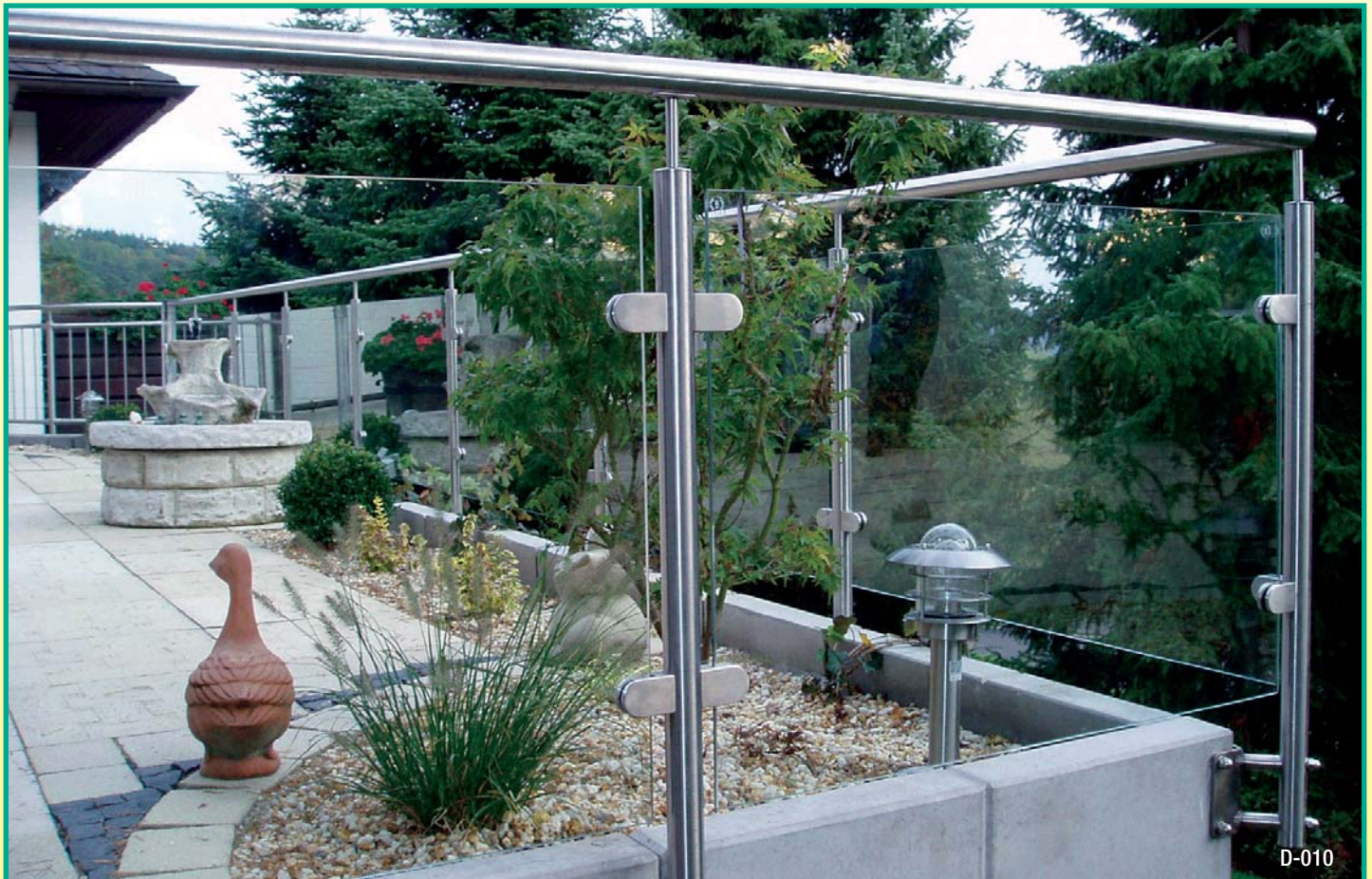
Design *Innsbruck*





Stäbe senkrecht

Design *Innsbruck*

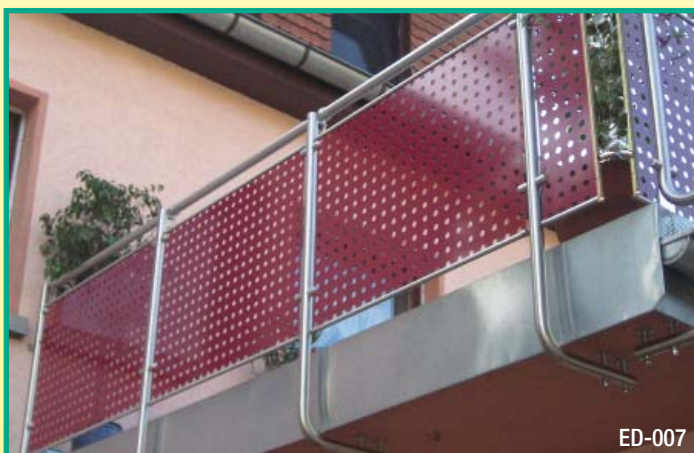
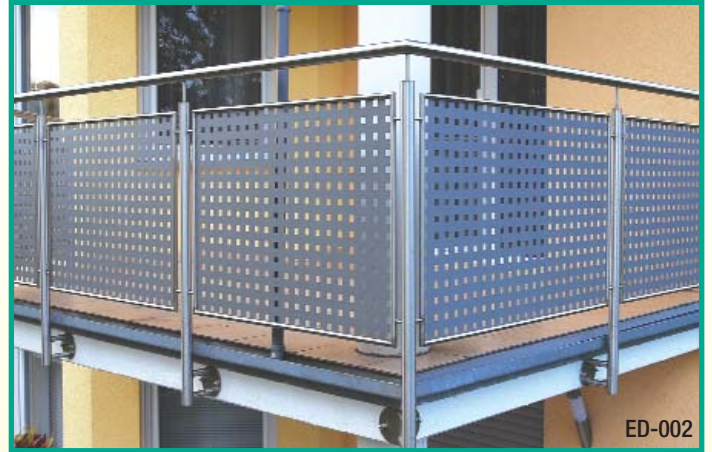




Lochblechfüllung

Design *Erfurt*





Glasfüllung

Design *Darmstadt*







Design *Wiesbaden* Ganzglasgeländer / Design *Bremen*



*Neu*

Pulverbeschichtet Anthrazit



Pulverbeschichtet Anthrazit



Design *Türen und Toranlagen*

