

VORTEC[®]
Ideen aus Edelstahl!

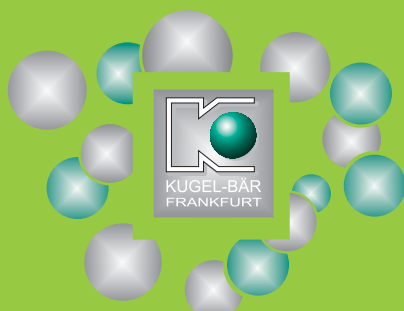
GELÄNDERSYSTEME MODULBAUWEISE



Design *Paris*



Design *Lübeck*



BERATUNG · PLANUNG · MONTAGE

www.vortec-germany.de | info@vortec-germany.de

SERVICE HOTLINE: +49 (0) 6101 | 98 79 0 · FAX: | 98 79 20

VorTec Inox-System - So einfach geht es...

1. Design wählen

Berlin



Beschreibung:
Handlauf und Pfosten
Edelstahl mit
Querstabhalter +
6 Füllstäbe Edelstahl

Treppen- und
Brüstungsgeländer

Seite 6 - 7

Eisenach



Beschreibung:
Handlauf Edelstahl;
Pfosten Aluminium
pulverbeschichtet mit
Querstabhalter +
6 Füllstäbe Edelstahl

Treppen- und
Brüstungsgeländer

Seite 8 - 11

Köln



Beschreibung:
Handlauf und Pfosten
Edelstahl -
mittig gebohrt 10,1 mm +
6 Füllstäbe Edelstahl

nur für **gerade**
Brüstungsgeländer

Seite 14 - 15

Jena



Beschreibung:
Handlauf und Pfosten
Edelstahl -
mittig gebohrt 6,1 mm
für Seilsystem aus
V4A Seil

Treppen- und
Brüstungsgeländer

Seite 16 - 17

Freiburg



Beschreibung:
Handlauf und Pfosten
Edelstahl -
für späteren Einbau von
Lochblechen, Acrylplatten,
Spanplatten usw.

Treppen- und
Brüstungsgeländer

Seite 18 - 19

Stuttgart

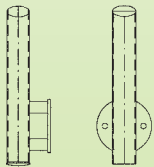


Beschreibung:
Handlauf Edelstahl;
Pfosten Aluminium
pulverbeschichtet für
späteren Einbau von
Lochblechen, Acrylplatten,
Spanplatten usw.

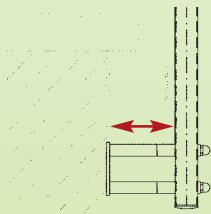
nur Brüstungsgeländer

Seite 18 - 19

2. Pfosten – Befestigung und Ausführung

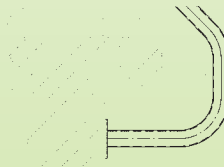


seitliche Montage

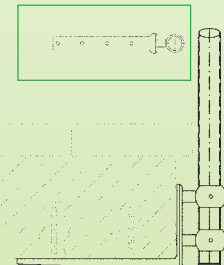


seitliche Montage um
Regenrinne

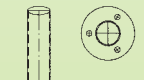
Abstände wählbar
40 / 60 / 80 / 100 / 110 /
120 / 130 / 140 / 160 mm



seitliche Montage gebogen
um Regenrinne

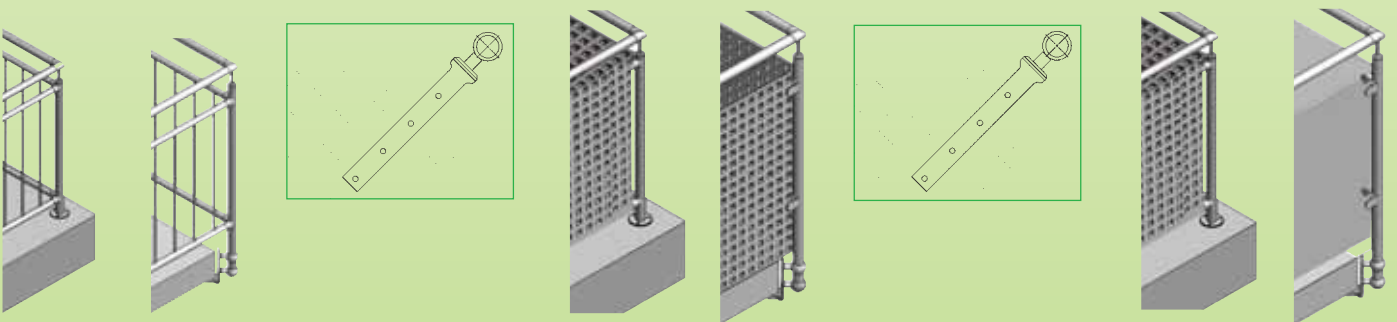


Montage unter Balkondecke



aufgesetzte Montage

2.1. Eckenausbildung mit Pfosten (nur wenn kein Ecken-Modul verwendet wird).



2.2. Eckenausbildung mit Ecken-Modul



Darmstadt



Beschreibung:
Handlauf und Pfosten
Edelstahl - gebohrt
passend mit Glashalter
für Glas- oder
Acrylglascheiben

Treppen- und
Brüstungsgeländer

Seite 22 - 23

Erfurt



Beschreibung:
Handlauf und Pfosten
Edelstahl - gebohrt
passend mit
Lochblechhalter
für Lochbleche

nur Brüstungsgeländer
mit Lochblechfüllung

Seite 22 - 23

Innsbruck



Beschreibung:
Handlauf und Pfosten
Edelstahl mit oberer und
unterer Traverse für
senkrechte Edelstahl-
Stäbe D=10 mm.

nur Brüstungsgeländer

Seite 24 - 27

Bremen



Beschreibung:
Handlauf Edelstahl;
Pfosten Flachmaterial,
ALU pulverbeschichtet für
Querstabhalter und/oder
Lochblech- bzw.
Glshalter

Treppen- und
Brüstungsgeländer

Seite 30 - 31

Lübeck



Beschreibung:
Handlauf und Pfosten
Edelstahl mit Glshalter
stirnseitige Montage

Treppen- und
Brüstungsgeländer

Seite 32 - 33

Wiesbaden

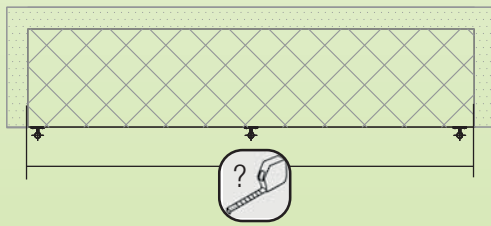


Beschreibung:
Geländer ohne Pfosten,
komplett in Glas.

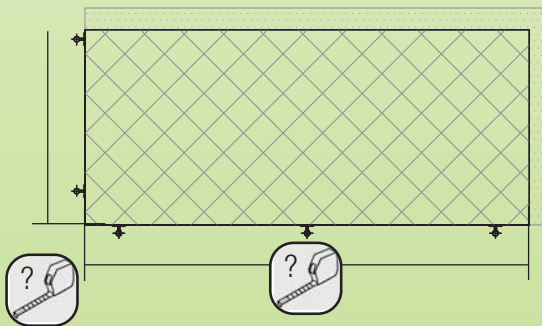
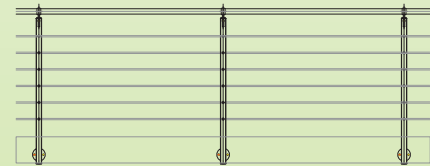
Treppen- und
Brüstungsgeländer

Seite 35

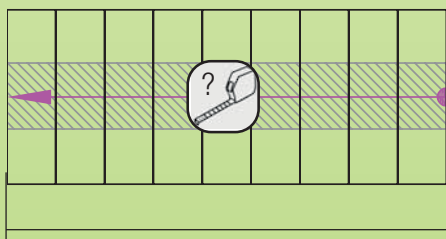
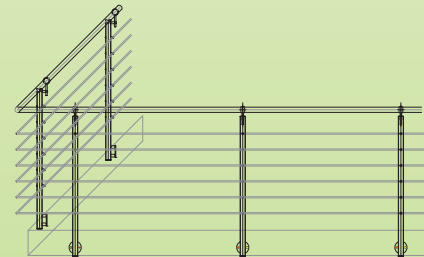
3. Balkongeländer – Grundriss



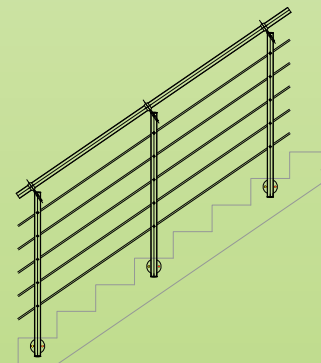
Gerade-Form



L-Form



Steigung



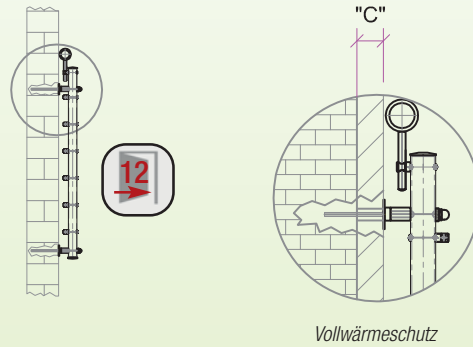
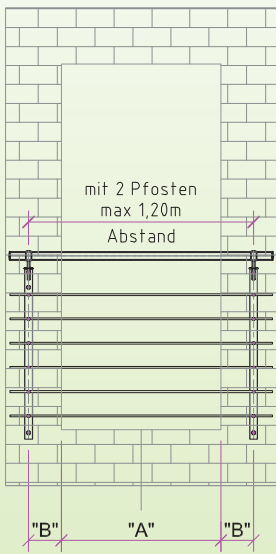
Treffen Sie entsprechend der Kantenlänge Ihres Balkons die Moduluswahl. Siehe hierzu die Maß-Tabelle in den verschiedenen Design-Linien. Sie können daraus genau ermitteln wieviele Grund- bzw. Zwischenmodule Sie benötigen.

**weitere Aufmassvorlagen finden Sie
unter www.vortec-germany.de**

VorTec Inox-System - So einfach geht es...

4. Fenstergitter (Französischer Balkon)

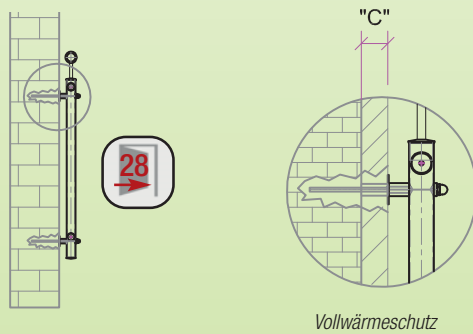
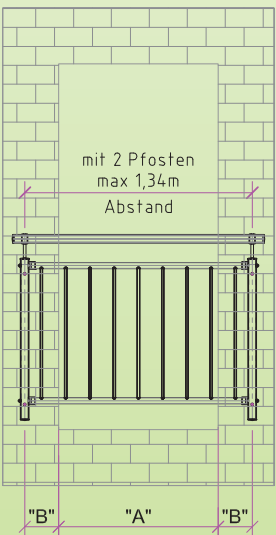
Beispiel: Design Berlin



? Maße A, B und C individuell für ihre Gegebenheiten wählbar. Aufmaßblätter anfordern!



Beispiel: Design Innsbruck



? Maße A, B und C individuell für ihre Gegebenheiten wählbar. Aufmaßblätter anfordern!



Designbeispiel: Darmstadt

Ø 12 mm

4 x

4 x

2 x

1 x

2 x Rohr Ø 42,4 mm

Lieferung in Einzelteilen

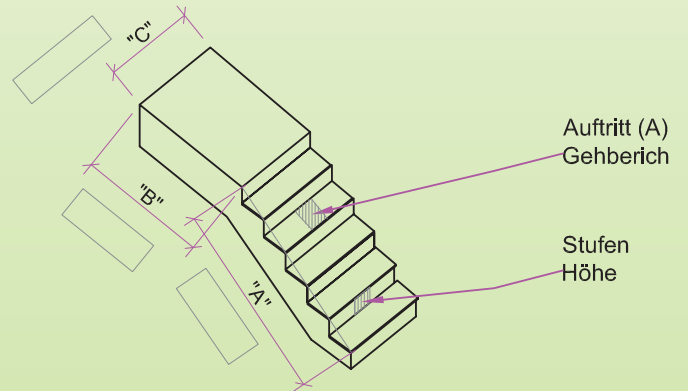
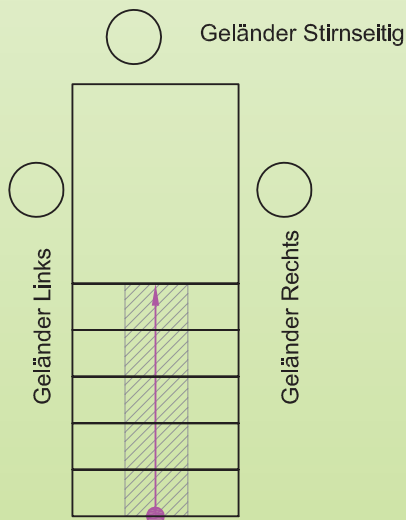


Designbeispiel: Erfurt



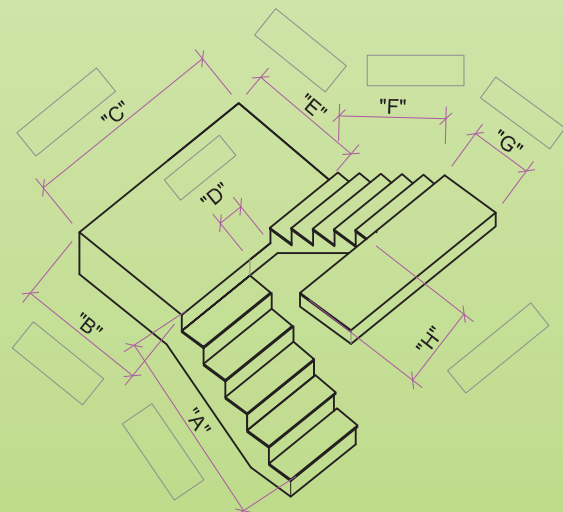
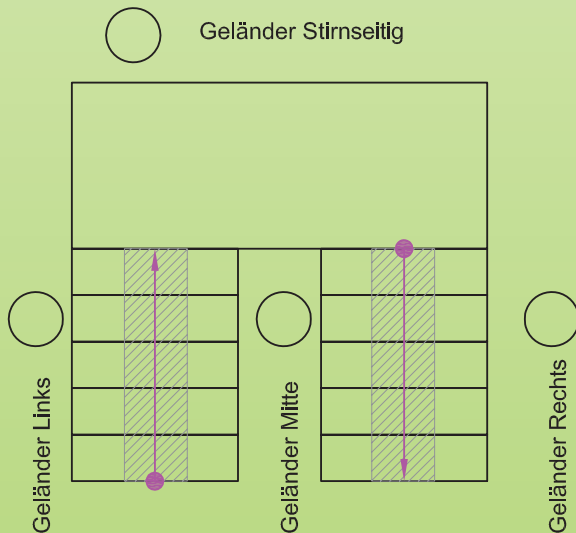
5. Treppengeländer

Beispiel: gerade Podesttreppe



Maße A, B und C individuell für ihre Gegebenheiten wählbar. Aufmaßblätter anfordern!

Beispiel: zweiläufige, gerade Rechts-Treppe mit Zwischenpodest und Brüstung



weitere Aufmassvorlagen finden Sie unter www.vortec-germany.de

VorTec Inox-System

Modulbauweise



- 1,50 m = G
- 1,51 m - 2,70 m = G + 1 x Z
- 2,71 m - 3,90 m = G + 2 x Z
- 3,91 m - 5,10 m = G + 3 x Z
- 5,11 m - 6,30 m = G + 4 x Z
- ...

Design *Berlin*

WICHTIG 51500 + 51501 Pfosten aus Edelstahl
51600 + 51601 Pfosten aus Holz,
Buche lackiert

Alle abgebildeten Teile befinden sich im jeweiligen Modulkarton!

Art.-Nr.: 51500 = G

1 x Ø 42,4 mm; L = 1,50 m

2 x Ø 10 mm; L = 1,50 m

max. 1,90 m

1,50 m

Art.-Nr.: 51501 = Z

1 x Ø 42,4 mm; L = 1,50 m

1 x Ø 38 mm

2 x Ø 10 mm; L = 1,50 m

1 x Ø 10 mm

Art.-Nr.: 51505 = E

Winkel 90° bis 240°

1 x Ø 42,4 mm; 90°-240°

2 x Ø 10 mm; 90°-240°

Art.-Nr.: 51600 = G

1 x Ø 42,4 mm; L = 1,50 m

2 x Ø 10 mm; L = 1,50 m

max. 1,90 m

1,50 m

Art.-Nr.: 51601 = Z

1 x Ø 42,4 mm; L = 1,50 m

2 x Ø 10 mm; L = 1,50 m

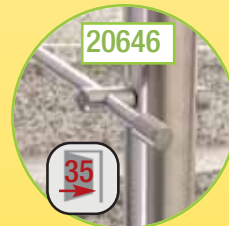
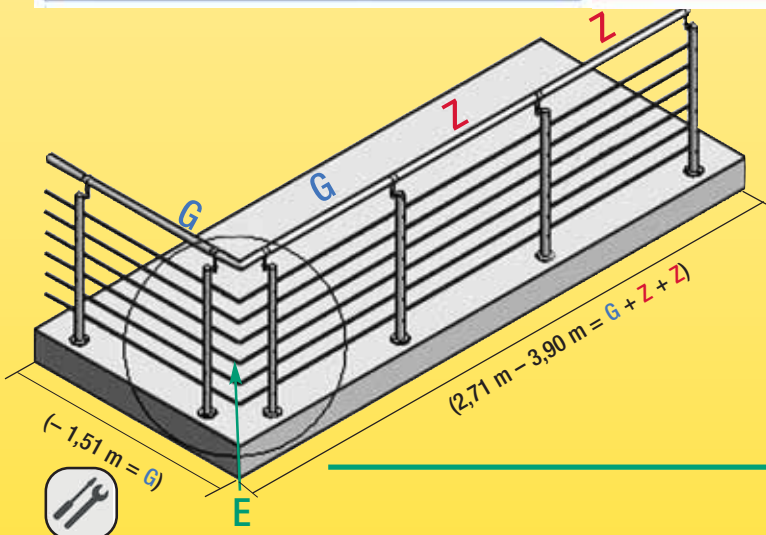
1 x Ø 10 mm

Art.-Nr.: 51506 = E

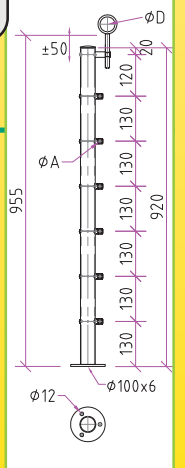
Winkel 90° bis 240°

1 x Ø 42,4 mm; 90°-240°

2 x Ø 10 mm; 90°-240°



Pfosten, Edelstahl
99008/98008
Buche lackiert
89008/79008



30045
Kunststoffmörtel

4 0388141300456

30029
Gewindestange VA

4x

M10 x 110

4 0388141300296

10902
Rund-Flach-Rosette

4 0388141090281

11424
Holzschraube

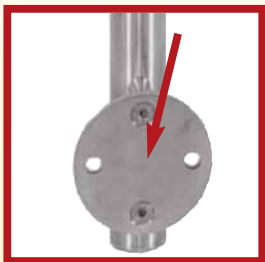
10 x 100 mm

2x

4 0388141142441

VorTec Inox-System

Modulbauweise



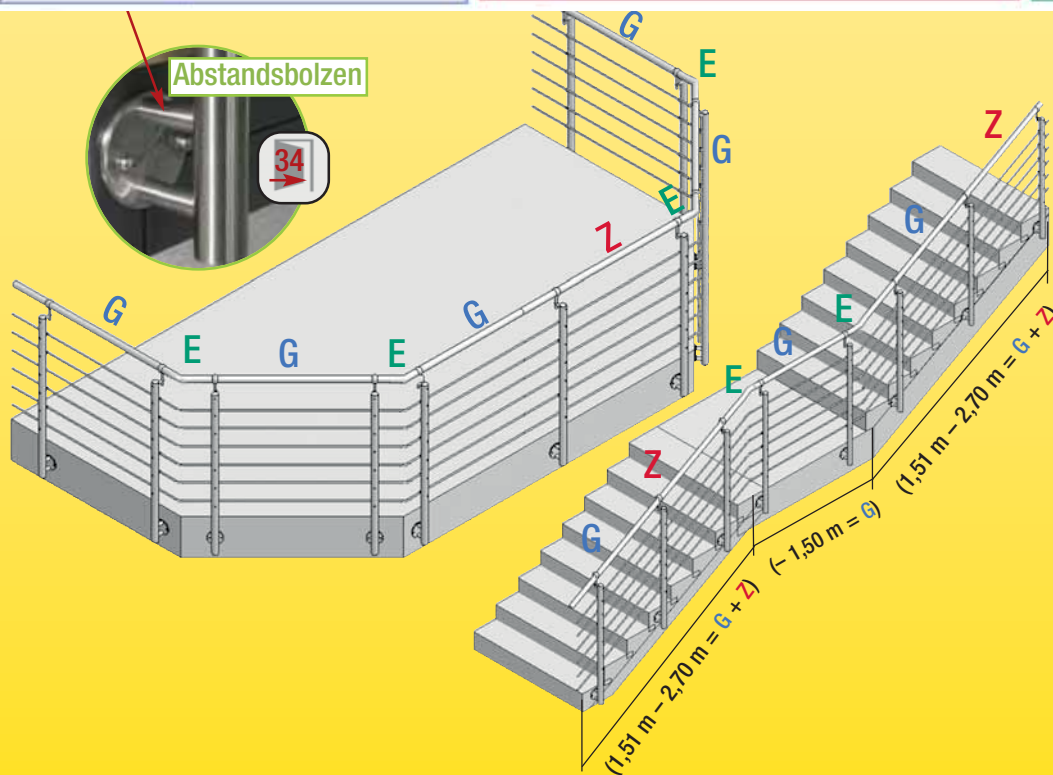
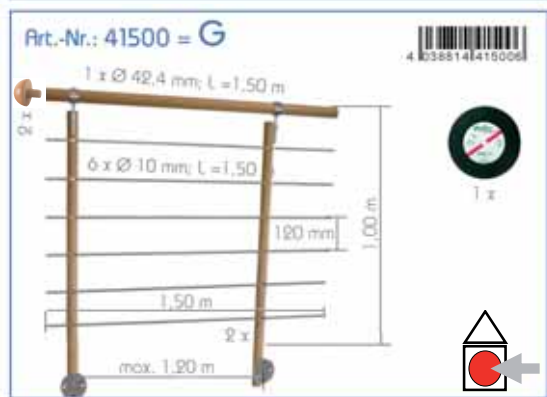
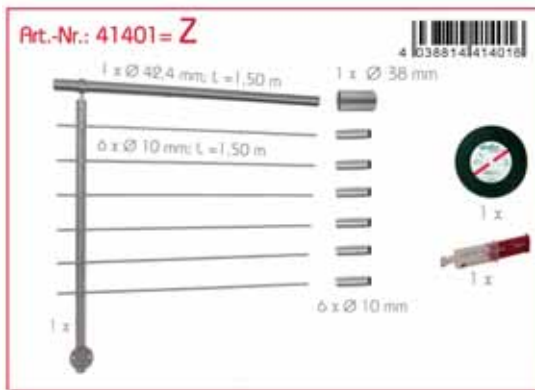
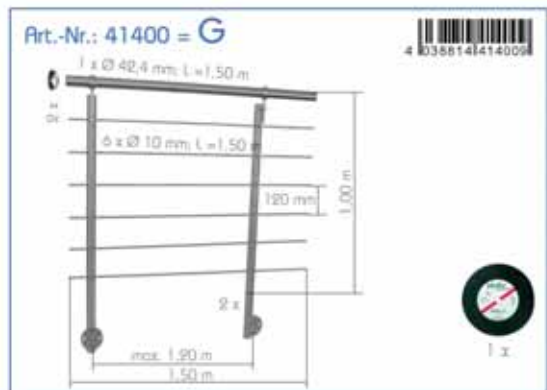
- 1,50 m = G
- 1,51 m - 2,70 m = G + 1 x Z
- 2,71 m - 3,90 m = G + 2 x Z
- 3,91 m - 5,10 m = G + 3 x Z
- 5,11 m - 6,30 m = G + 4 x Z
- ...

Design *Berlin*

WICHTIG

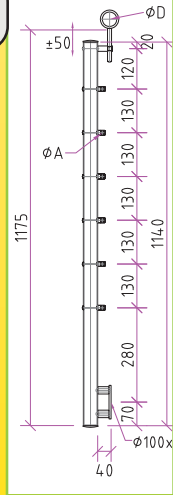
41400 + 41401 Pfosten aus Edelstahl
41500 + 41501 Pfosten aus Holz,
Buche lackiert

Alle abgebildeten Teile befinden sich im jeweiligen Modulkarton!



Pfosten, Edelstahl
99006/98006
Buche lackiert
89006/79006

36



VorTec Inox-System

Modulbauweise



- 1,50 m = G
- 1,51 m - 2,70 m = G + 1 x Z
- 2,71 m - 3,90 m = G + 2 x Z
- 3,91 m - 5,10 m = G + 3 x Z
- 5,11 m - 6,30 m = G + 4 x Z
- ...

Design Eisenach

WICHTIG

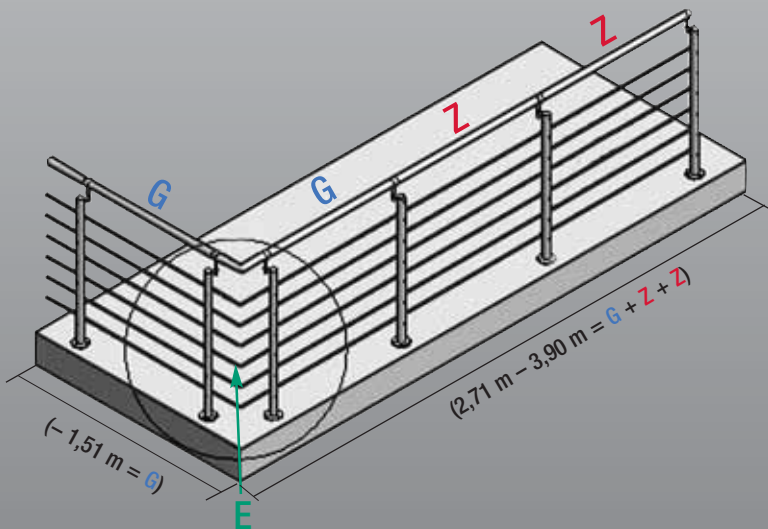
Pfosten aus Aluminium silber pulverbeschichtet, Anbauteile aus Edelstahl

Alle abgebildeten Teile befinden sich im jeweiligen Modulkarton!

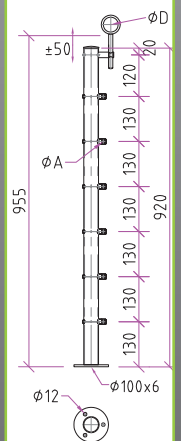
Art.-Nr.: 72610 = G

Art.-Nr.: 72611 = Z

Art.-Nr.: 51505 = E



72630 Pfosten



30045 Kunststoffmörtel

4 10388141300456

30029 Gewindestange VA

M10 x 110

4 10388141300296

10902 Rund-Flach-Rosette

4 10388141090281

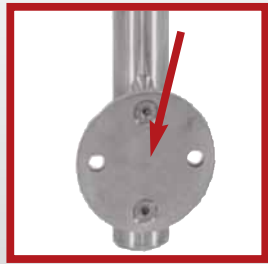
11424 Holzschraube

10 x 100 mm

4 10388141142411

VorTec Inox-System

Modulbauweise



- 1,50 m = G
- 1,51 m - 2,70 m = G + 1 x Z
- 2,71 m - 3,90 m = G + 2 x Z
- 3,91 m - 5,10 m = G + 3 x Z
- 5,11 m - 6,30 m = G + 4 x Z
- ...

Design Eisenach

WICHTIG

Pfosten aus Aluminium silber pulverbeschichtet,
Anbauteile aus Edelstahl

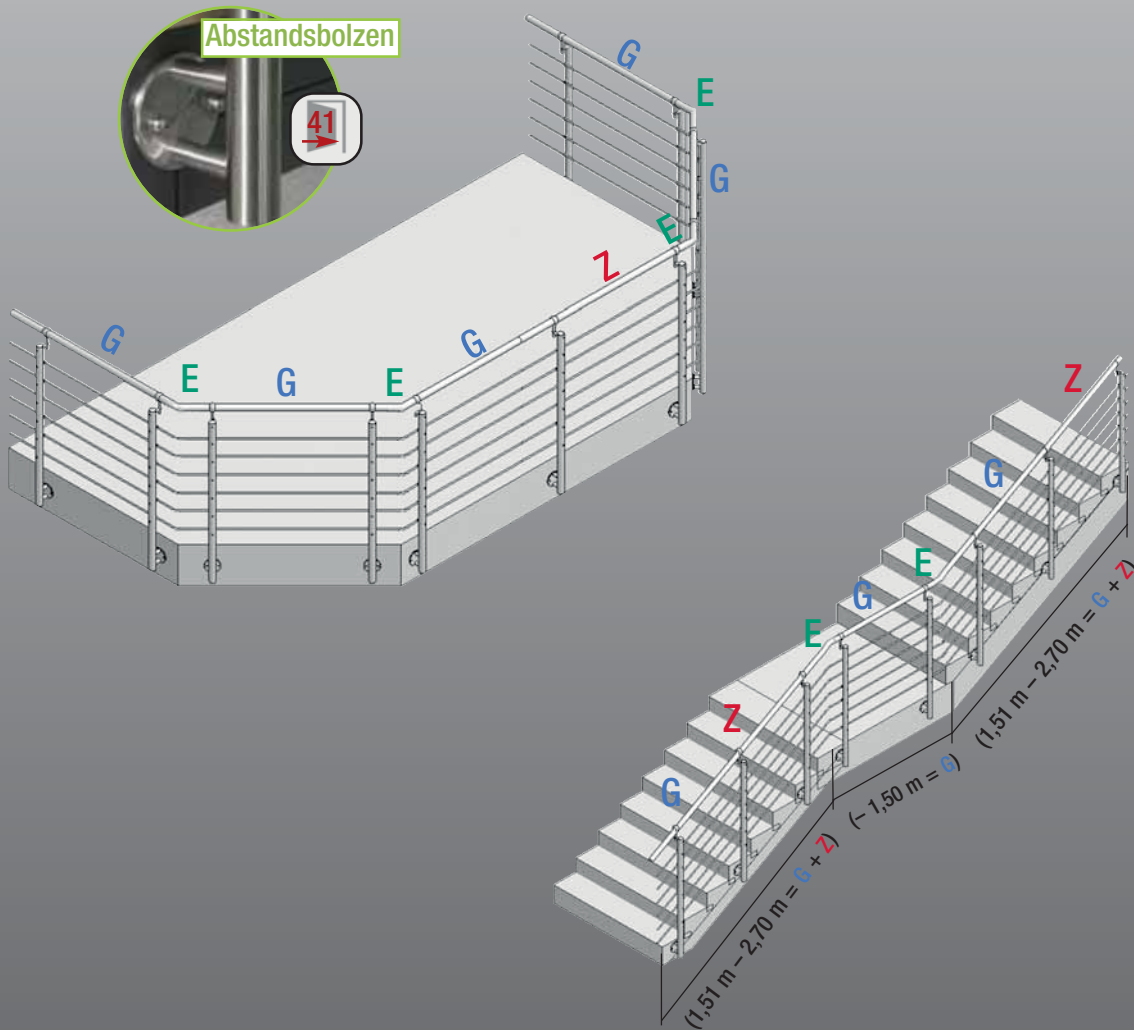
Alle abgebildeten Teile befinden sich im jeweiligen Modulkarton!

Art.-Nr.: 72620 = G

Art.-Nr.: 72621 = Z

Art.-Nr.: 51505 = E

Winkel 90° bis 240°



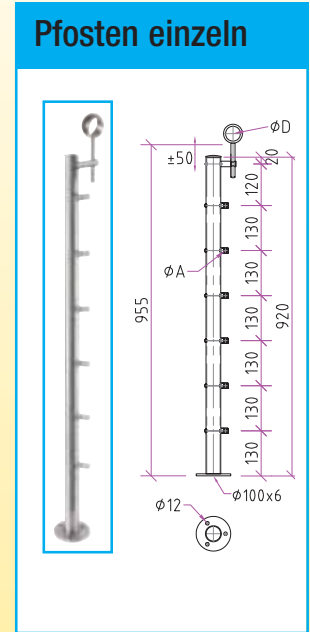
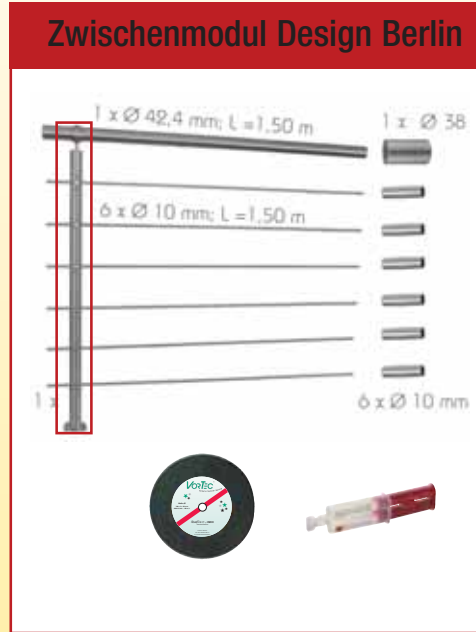
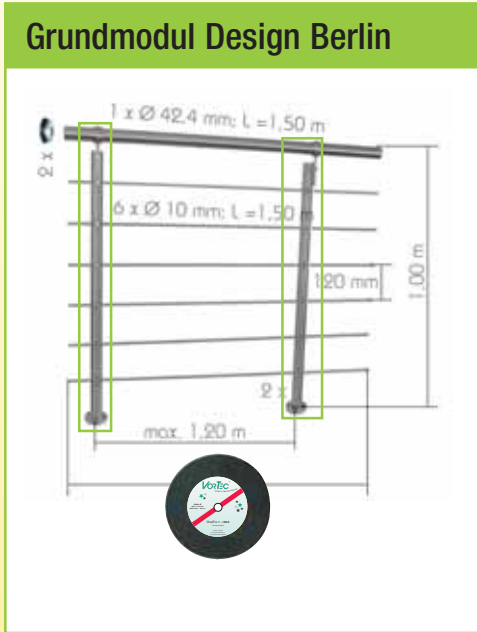
72631 Pfosten

VorTec Inox-System

Bestellung Pfosten und Module nach Farbwunsch

Aufgesetzte Befestigung

Alle abgebildeten Teile befinden sich im jeweiligen Modulkarton!

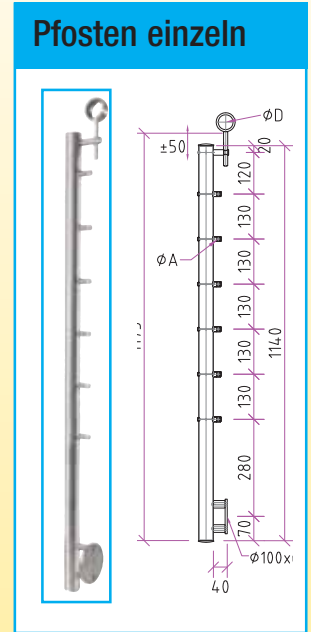
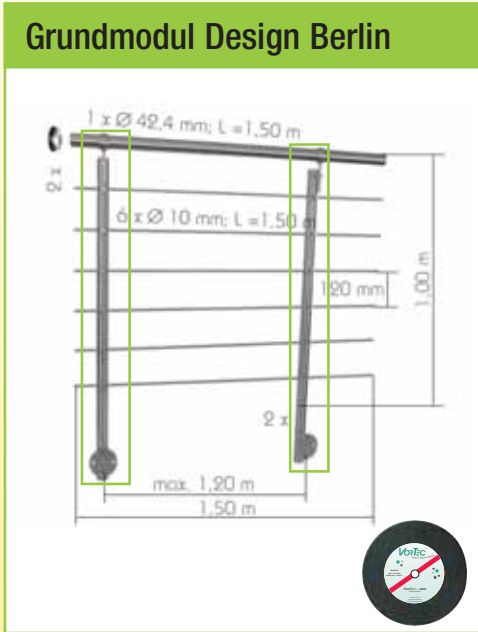


ACHTUNG! Nur Pfosten farbige! Zubehör und Kleinteile unlackiert.

Farbmuster	Bezeichnung	Artikel-Nr.	Artikel-Nr.	Artikel-Nr.
	Bordeaux RAL4004 seidenglanz	61682 	61683 	61693
	Enzian RAL5010 seidenglanz	61684 	61685 	61694
	Weißalu RAL9006 seidenglanz, metallic	61688 	61689 	61696
	Anthrazit Glimmer DB703 feinstruktur (grob), metallic	61680 	61691 	61697
	Anthrazit Glimmer DB703 (glatt), metallic	61702 	61703 	61698
	Weiß RAL9016 seidenglanz	61704 	61705 	61699

Pulverbeschichtung aus hochwertigen und witterungsbeständigem Einbrennlack!

Alle abgebildeten Teile befinden sich im jeweiligen Modulkarton!

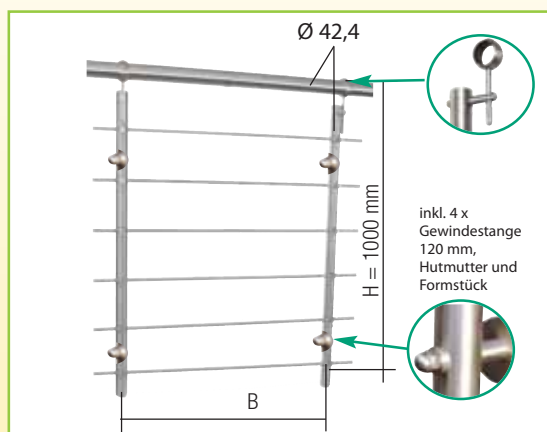


ACHTUNG! Nur Pfosten farbig! Zubehör und Kleinteile unlackiert.

Farbmuster	Bezeichnung	Artikel-Nr.	Artikel-Nr.	Artikel-Nr.
	Bordeaux RAL4004 seidenglanz	61562 	61563 	61573
	Enzian RAL5010 seidenglanz	61564 	61565 	61574
	Weißalu RAL9006 seidenglanz, metallic	61568 	61569 	61576
	Anthrazit Glimmer DB703 feinstruktur (grob), metallic	61570 	61571 	61577
	Anthrazit Glimmer DB703 (glatt), metallic	61580 	61581 	61578
	Weiß RAL9016 seidenglanz	61582 	61583 	61579



Pulverbeschichtung aus hochwertigen und witterungsbeständigem Einbrennlack!



Profi 10 mm Ø

Art.-Nr. B x H

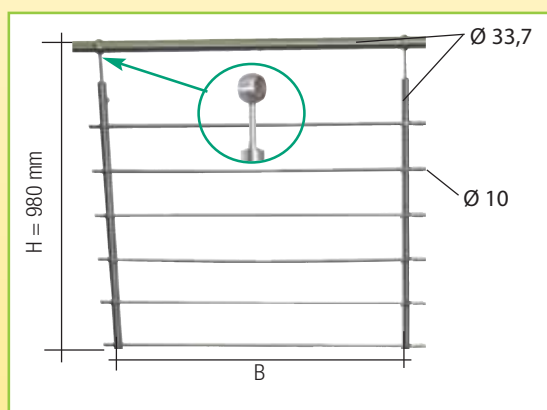
88815 1000 x 1000 mm



88817 1200 x 1000 mm



88818 1300 x 1000 mm



Standard 10 mm Ø

Art.-Nr. B x H

41415 1250 x 980 mm



2 Pfosten

41425 2500 (2 x 1250) x 980 mm



3 Pfosten

Achtung!
Bei Vollwärmeschutz die folgenden Abstandsprofile zusätzlich bestellen und montieren!

Art.-Nr. **17221**
Ø 33,7x2 - 120 mm

Art.-Nr. **17221**
Ø 33,7x2 - 120 mm

Profi

Standard

Art.-Nr. **17221**
Ø 33,7x2 - 120 mm

Art.-Nr. **17221**
Ø 33,7x2 - 120 mm

Klettereffekt beachten!!! Siehe unten.

53429
Lochblech

1250 x 800

53701
Befestigungs-Clip

zum Auffädeln
M6 x 12
für Lochblech/Acryl 2-5 mm

4x

53781
Befestigungs-Clip

M6 x 12
für Lochblech/Acryl 2-5 mm

4x

53430
Lochblech

300 x 800 mm

53703
Befestigungs-Clip

zum Auffädeln
M6 x 30
für Holzlatte 18-23 mm

4x

53782
Befestigungs-Clip

M6 x 30
für Holzlatte 18-23 mm

4x

Ein Klettereffekt entsteht bei waagrecht verlaufenden Stäben, der durch den VorTec-Pfosten mit versetzten Handlauf gemindert wird. Erforderlichenfalls können Sie mit dem Clip (Nr.: 53701) eine Glas- oder Acrylscheibe vormontieren oder mit Clip (Nr.: 53781) ein Lochblech.

53702
Befestigungs-Clip

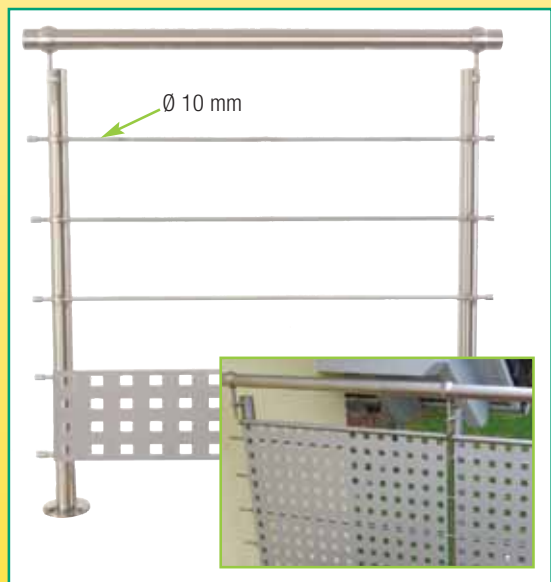
zum Auffädeln
M6 x 20
8-13 mm

4x

53783
Befestigungs-Clip

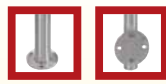
M6 x 20
8-13 mm

4x





zum nachträglichen Einbau inkl. Schraube, für Querstäbe Ø 10 mm und Ø 12 mm






Pfosten Design 'Berlin' / Tür Design 'Berlin'


Art.-Nr.: 67120 = | ← 1000 mm → | 

Art.-Nr.: 67121 = | ← 1100 mm → | 

1 x Ø 42,4 mm
6 x Ø 10 mm
1,00 m

wie Art.-Nr.: 67120 / 67121 jedoch Pfosten stirnseitig

Art.-Nr.: 67122 = | ← 1000 mm → | 

Art.-Nr.: 67123 = | ← 1100 mm → | 



Die Toranlagen werden in Einzelteilen geliefert.

Alle Bohrungen und Aufnahmen sind vorgefertigt! Die einzelnen Systemteile werden verklebt oder verschraubt!

Die Montage kann rechts und links anschlagend erfolgen.

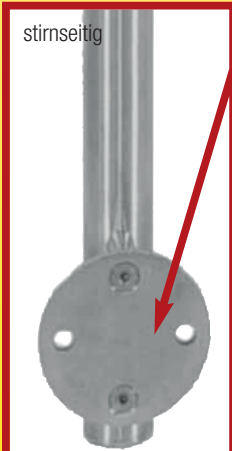
Türschloß mit Elektroschließer und elektrisch betriebene Torantriebe auf Anfrage!

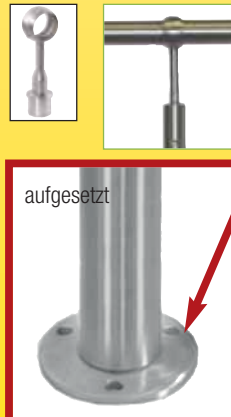
Alle Maße sind auf unsere Geländerhöhen von ca. 1 m Handlaufoberkante abgestimmt.

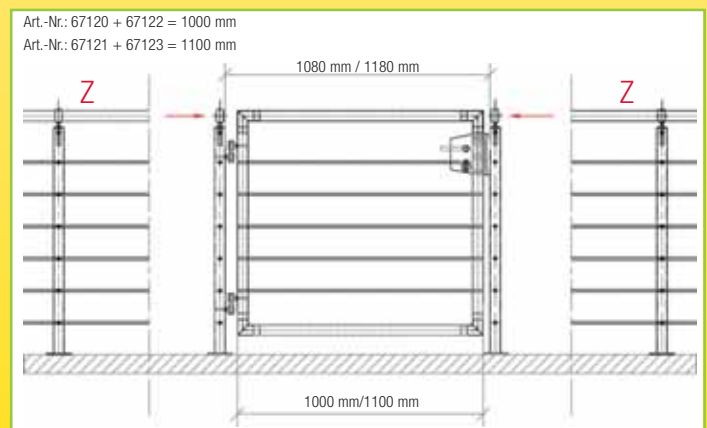
Sondermaße (Breite und Höhe) und Toranlagen mit 2 Flügeln (siehe Abbildung) in verschiedenen Designlinien, bitte extra anfragen!



Ohne Aufpreis auch Handlaufmontage mittig.

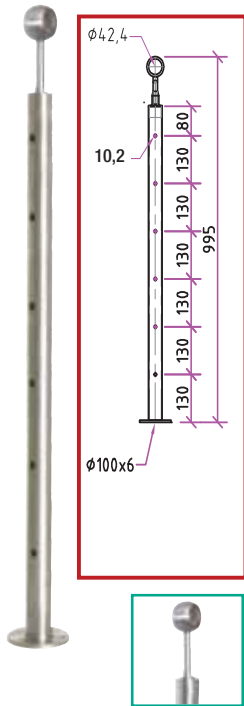
stirnseitig 

aufgesetzt 



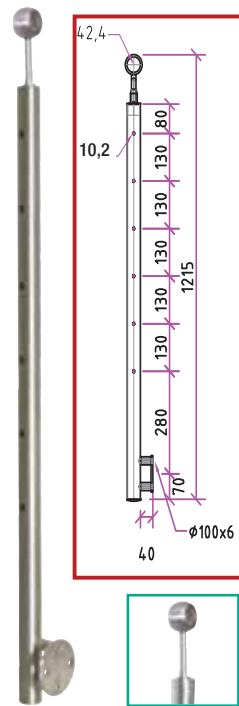
62075

Pfosten



62076

Pfosten



63087

Fixierhülse für Füllstäbe



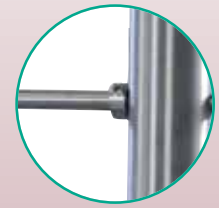
30045

Kunststoffmörtel



63086

Stopperklemme



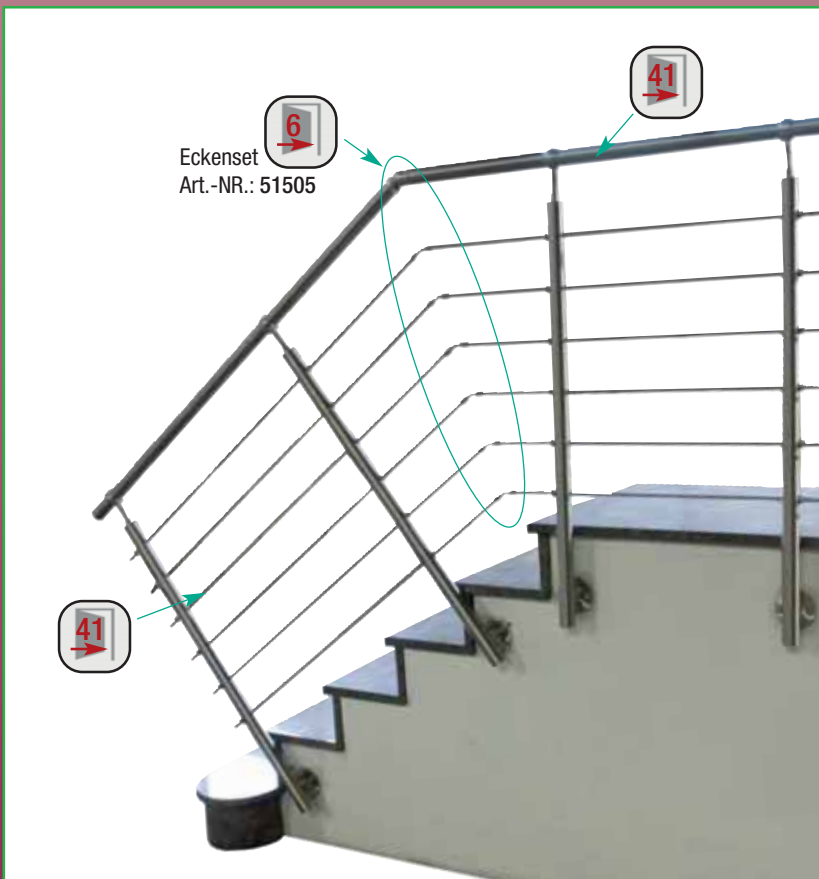
30029

Gewindestange VA



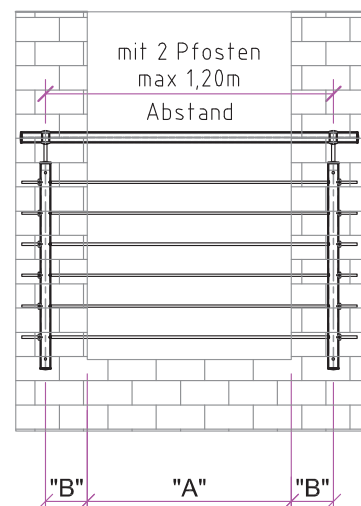
10902

Rund-Flach-Rosette



Fenstergitter (Französischer Balkon)

Design Köln - bitte extra Anfragen!

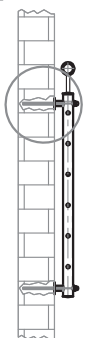


"C"



Klettereffekt beachten!

Ein Klettereffekt entsteht bei waagrecht verlaufenden Stäben. Erforderlichenfalls können Sie mit dem Clip (Nr.: 53701 eine Glas- oder Acrylscheibe vormontieren oder mit Clip (Nr.: 53781) ein Lochblech.





VorTec Inox-System

Modulbauweise

Design *Tena*



$- 1,45 \text{ m} = G$
 $1,46 \text{ m} - 2,77 \text{ m} = G + 1 \times Z$
 $2,78 \text{ m} - 4,09 \text{ m} = G + 2 \times Z$
 $4,10 \text{ m} - 5,41 \text{ m} = G + 3 \times Z$
 $5,42 \text{ m} - 6,73 \text{ m} = G + 4 \times Z$
 ...

Alle abgebildeten Teile befinden sich im jeweiligen Modulkarton!

Art.-Nr.: 62100 = G

max. 1,32 m

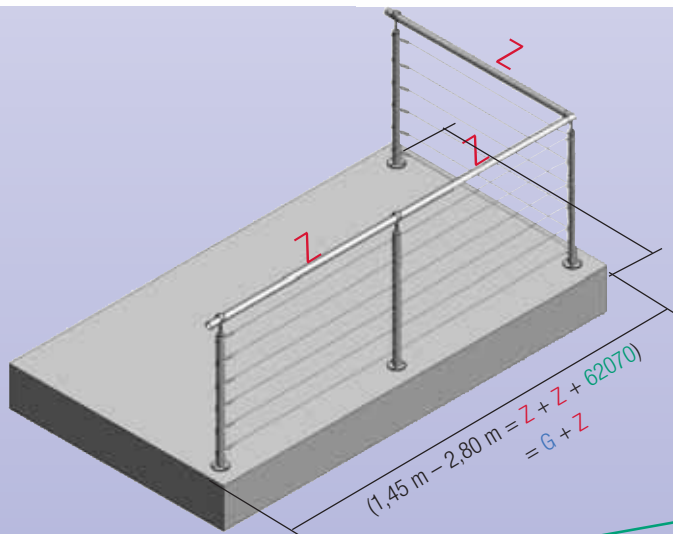
Art.-Nr.: 62101 = Z

Ø 38 mm

Art.-Nr.: P 62070

Ø 6,5

995



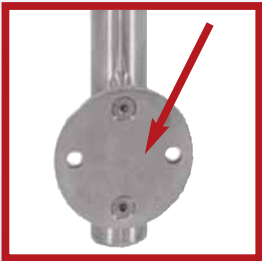
63085

<p>62071 Seilspanner</p> <p>2x</p>	<p>63085 Stopperklemme</p> <p>Ø 4,1</p> <p>6x</p>	<p>42045/42046 Drabtseil</p> <p>Ø 4 mm</p> <p>42045 5 m</p> <p>42046 10 m</p>	<p>11242 Hutmutter</p> <p>5x</p>
<p>62072 Seilspanner</p> <p>2x</p>	<p>15304 Seilteilklemme</p> <p>4x</p>		
<p>30029 Gewindestange VA</p> <p>M10 x 110</p> <p>4x</p>		<p>Rund-F</p>	

VorTec Inox-System

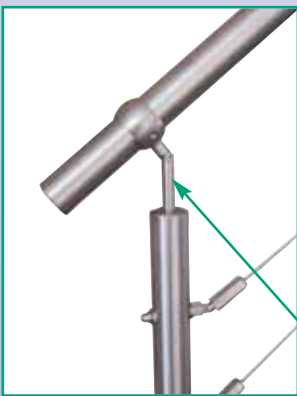
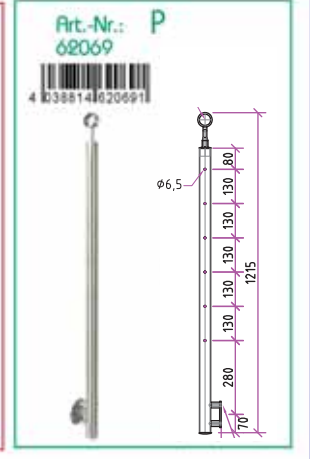
Modulbauweise

Design *Jena*

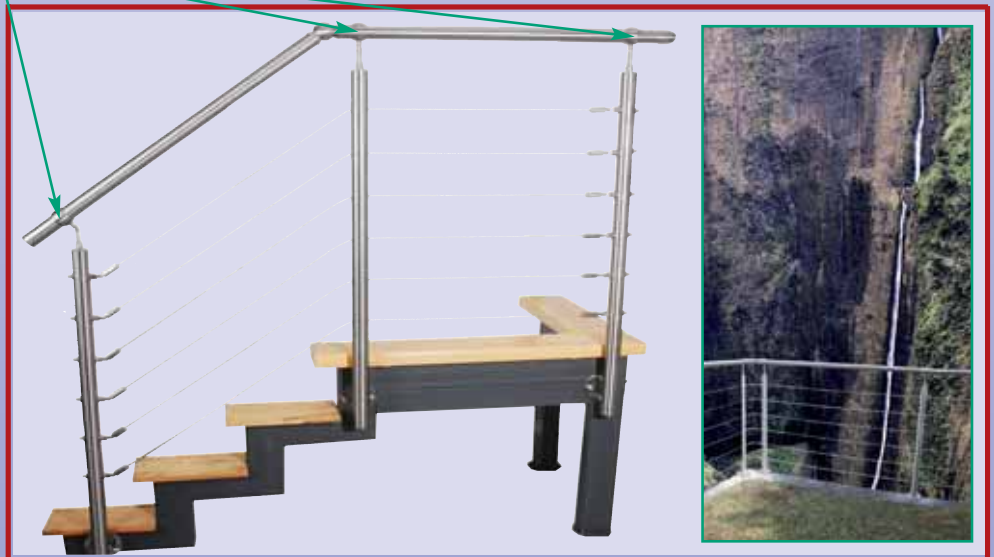
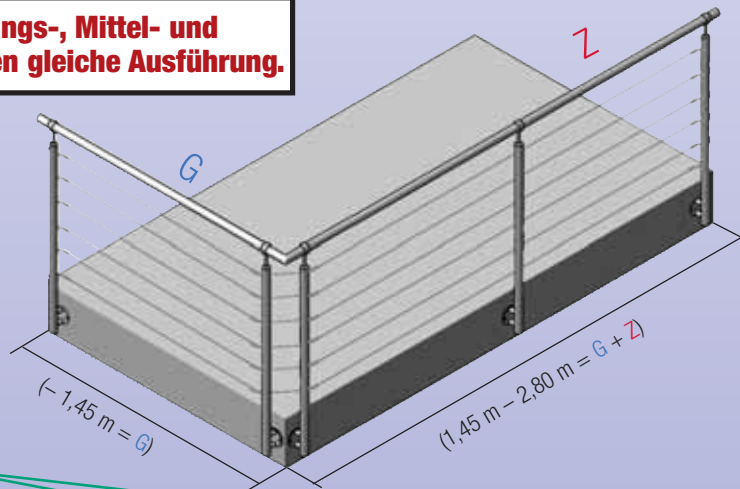


- 1,45 m = G
- 1,46 m - 2,77 m = G + 1 x Z
- 2,78 m - 4,09 m = G + 2 x Z
- 4,10 m - 5,41 m = G + 3 x Z
- 5,42 m - 6,73 m = G + 4 x Z
- ...

Alle abgebildeten Teile befinden sich im jeweiligen Modulkarton!



Anfangs-, Mittel- und Eckpfosten gleiche Ausführung.



Inox-System

Modulbauweise



- 1,50 m = G
- 1,51 m - 2,76 m = G + 1 x Z
- 2,77 m - 4,02 m = G + 2 x Z
- 4,03 m - 5,28 m = G + 3 x Z
- 5,29 m - 6,54 m = G + 4 x Z
- ...

Design *Freiburg/*Stuttgart

WICHTIG

48120 + 48121 Pfosten aus Edelstahl
66100 + 66101 Pfosten aus Aluminium, weiß pulverbeschichtet, Anbauteile aus Edelstahl

Alle abgebildeten Teile befinden sich im jeweiligen Modulkarton!

Art.-Nr.: 48120 = G

Art.-Nr.: 48121 = Z

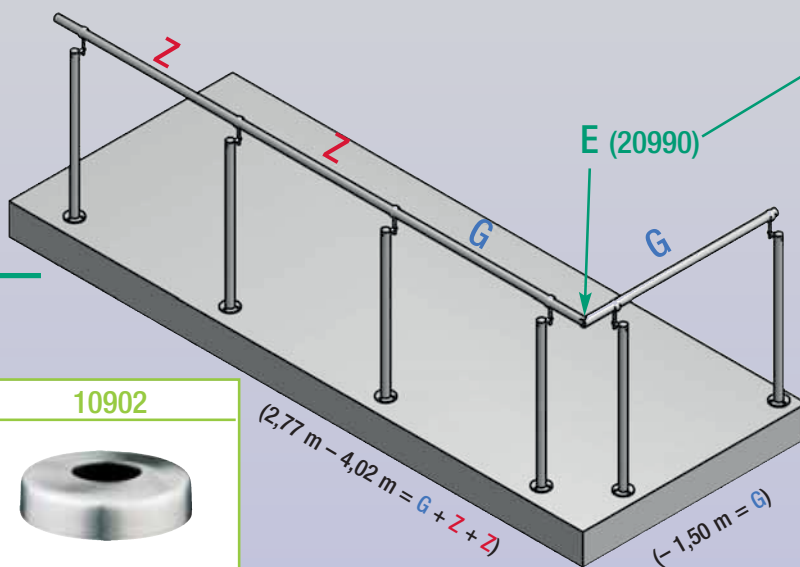
11242

Art.-Nr.: 66100 = G

Art.-Nr.: 66101 = Z

Farbmuster:
Pfosten aus Aluminium,
weiß pulverbeschichtet,
Anbauteile aus Edelstahl

20990



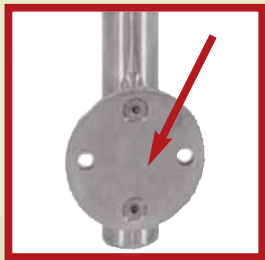
30029
Gewindestange VA

10902

52477

Inox-System

Modulbauweise



- 1,50 m = G
- 1,51 m - 2,76 m = G + 1 x Z
- 2,77 m - 4,02 m = G + 2 x Z
- 4,03 m - 5,28 m = G + 3 x Z
- 5,29 m - 6,54 m = G + 4 x Z
- ...

Design *Freiburg*/*Stuttgart*

WICHTIG

48122 + 48123 Pfosten aus Edelstahl
66200 + 66201 Pfosten aus Aluminium, weiß pulverbeschichtet, Anbauteile aus Edelstahl

Alle abgebildeten Teile befinden sich im jeweiligen Modulkarton!

Art.-Nr.: 48122 = G

1 x Ø 42,4 mm; L=1,50 m

Design *Freiburg*

2 x

2 x

1,00 m

max. 1,25 m

1 x

Art.-Nr.: 48123 = Z

1 x Ø 42,4 mm; L=1,50 m

1 x Ø 42,4 mm

1 x

1 x

1 x



Art.-Nr.: 66200 = G

1 x Ø 42,4 mm; L=1,50 m

Design *Stuttgart*

2 x

2 x

1,00 m

max. 1,25 m

1 x

Art.-Nr.: 66201 = Z

1 x Ø 42,4 mm; L=1,50 m

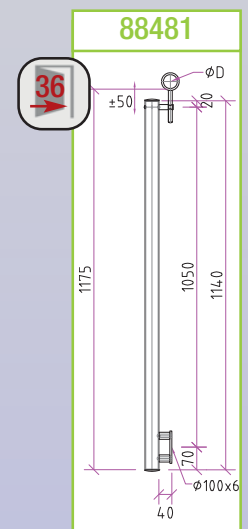
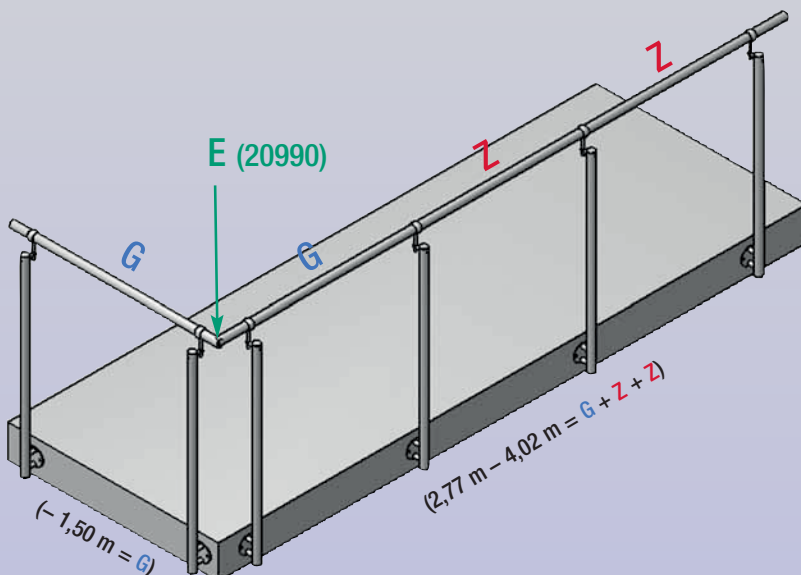
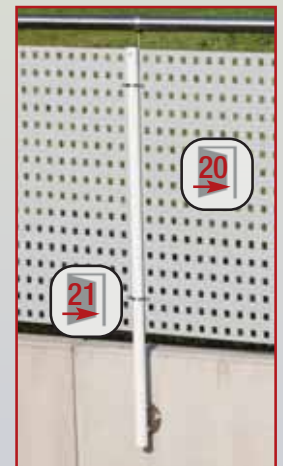
1 x Ø 42,4 mm

1 x

1 x

1 x

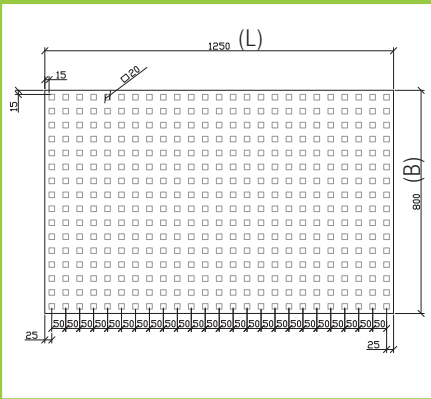
Farbmuster:
Pfosten aus Aluminium,
weiß pulverbeschichtet,
Anbauteile aus Edelstahl



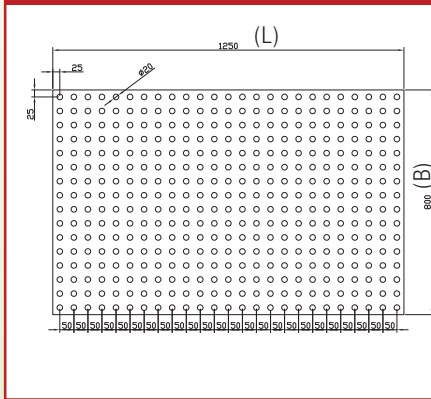
VorTec Inox-System

Bestellung Lochblech nach Kundenwunsch

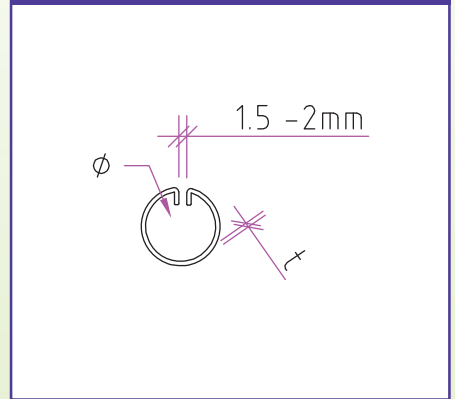
Lochblech Design A



Lochblech Design B



Profilrohr



Lochbleche aus Aluminium. Blechdicke 1,5 mm.*

Lochblech Design A



Lochblech Design B



Profilrohr



Farbmuster	Bezeichnung	L x B	Artikel-Nr.	Artikel-Nr.	Artikel-Nr.
	Bordeaux RAL4004 seidenglanz	1250 x 800	53423 	53473 	53520
		300 x 800	53424 	53474 	53521
	Enzian RAL5010 seidenglanz	1250 x 800	53425 	53475 	53522
		300 x 800	53426 	53476 	53523
	Weißalu RAL9006 seidenglanz, metallic	1250 x 800	53429 	53479 	53524
		300 x 800	53430 	53480 	53525
	Anthrazit Glimmer DB703 feinstruktur, metallic	1250 x 800	53431 	53481 	53526
		300 x 800	53432 	53482 	53527
	Weiß RAL9016 seidenglanz	1250 x 800	53435 	53485 	53528
		300 x 800	53436 	53486 	53529

Sondergrößen auf Anfrage!

Pulverbeschichtung aus hochwertigen und witterungsbeständigem Einbrennlack!

Weitere Farben auf Anfrage!

* technische Änderungen vorbehalten!



87999
Schelle 180°

Ø A EAN
87999
42,4 x 2,0/18

87991
Schelle 90°

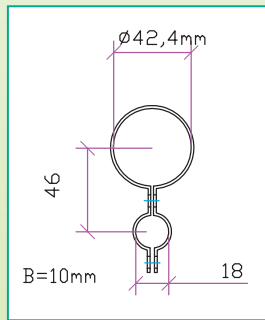
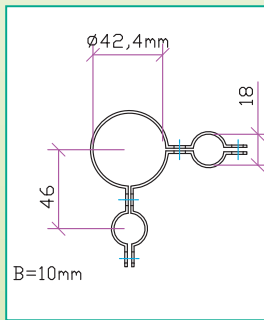
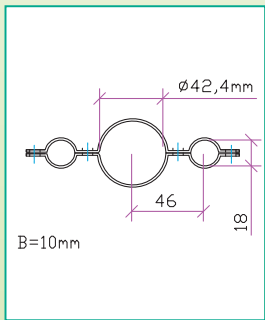
Ø A EAN
87991
42,4 x 2,0/18

87992
Schelle

Ø A EAN
87992
42,4 x 2,0/18



88481/52477



88481 1230 mm 4 038814884819

52477 1000 mm 4 038814852477

87996
Schelle 180°

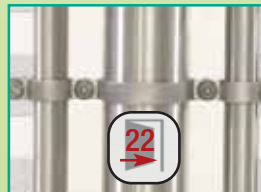
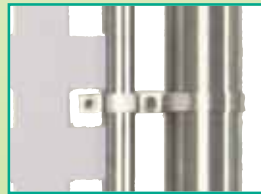
Ø A EAN
87996
42,4 x 2,0

87997
Schelle 90°

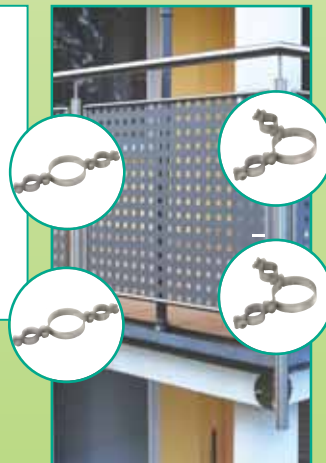
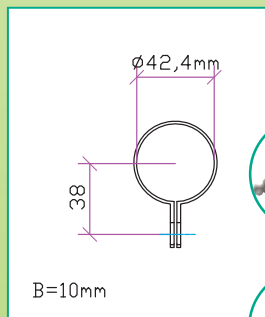
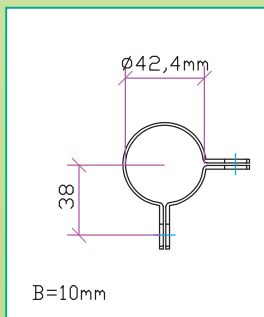
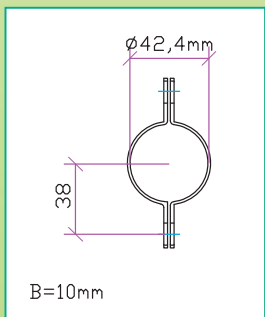
Ø A EAN
87997
42,4 x 2,0

87998
Schelle

Ø A EAN
87998
42,4 x 2,0



66000/66001

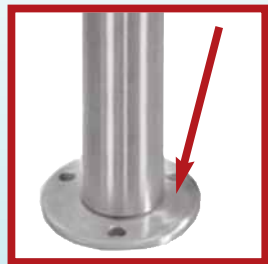


66001 1230 mm

66000 1000 mm

VorTec Inox-System

Modulbauweise



- 1,45 m = G
- 1,46 m - 2,77 m = G + 1 x Z
- 2,78 m - 4,09 m = G + 2 x Z
- 4,10 m - 5,41 m = G + 3 x Z
- 5,42 m - 6,73 m = G + 4 x Z
- ...

Design *Erfurt* ^{Lochblechfüllung}
 + *Darmstadt* ^{Glasfüllung}

Alle abgebildeten Teile befinden sich im jeweiligen Modulkarton!

Art.-Nr.: 51552 = G

1 x Ø 42,4 mm; L = 1,45 m

2 x

2 x

1 x

1 x

max. 1,32 m

1,00 m

Art.-Nr.: 51553 = Z

1 x Ø 42,4 mm; L = 1,45 m

1 x

1 x

1 x

1 x Ø 42,4 mm

Art.-Nr.: 32706

Art.-Nr.: 32707

1 x

1 x

135

500

995

225

Erfurt

Darmstadt

53412
Pfosten

Ø 42,4

135

500

995

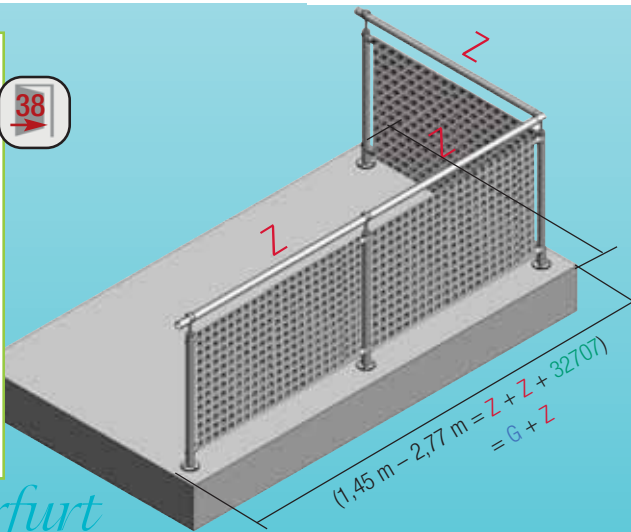
Ø 8,5

225

Ø 8,5

Ø 100 x 6

38



Art.-Nr.: 51556 =

Erfurt E 90°

2 x Ø 42,4 mm; L = 0,51 m

1 x 90° Ø 42,4 mm

2 x Ø 38 mm

2 x 90°

1 x

Art.-Nr.: 51555 =

Darmstadt E 90°

2 x Ø 42,4 mm; L = 0,33 m

1 x 90° Ø 42,4 mm

2 x Ø 38 mm

2 x 90°

1 x

Design *Erfurt*

53423-53486
Lochblech

1250 x 800 mm

q = 1,7 mm

20

51557
Profilrohr für Füllung

1 x 1250 mm

2 x

20

11340
Profilrohr

3 m

11337
Eckhalter



53423-53486
Lochblech

300 x 800 mm

q = 1,7 mm

20

51559
Profilrohr für Füllung

2 x 300 mm

4 x

11336
Lochblechhalter

M6 x 60

11339
Lochblechhalter

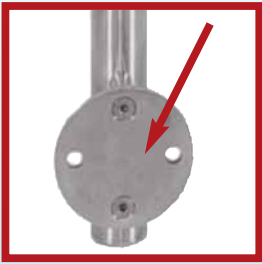
4 x

M6 x 60

Lochbleche können auf Wunsch zugeschnitten werden.

VorTec Inox-System

Modulbauweise



- 1,45 m = G
- 1,46 m - 3,07 m = G + 1 x Z + E
- 3,08 m - 4,40 m = G + 2 x Z + E
- 4,41 m - 5,72 m = G + 3 x Z + E
- 5,73 m - 7,04 m = G + 4 x Z + E
- ...

Design *Erfurt* ^{Lochblechfüllung}
 + *Darmstadt* ^{Glasfüllung}

Alle abgebildeten Teile befinden sich im jeweiligen Modulkarton!

Art.-Nr.: 51550 = G

1 x Ø 42,4 mm; L=1,45 m

2 x

1,00 m

max. 1,32 m

1 x

1 x

Art.-Nr.: 51551 = Z

1 x Ø 42,4 mm; L=1,45 m

1 x

1 x

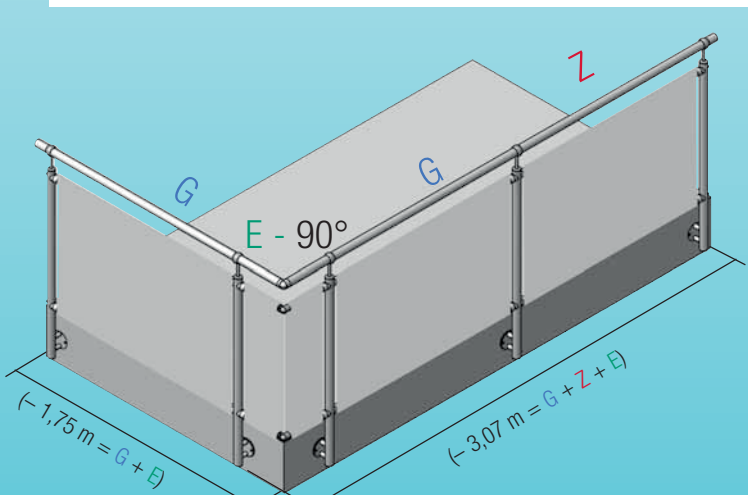
Ø 42,4 mm

Art.-Nr.: 32708

Art.-Nr.: 32851

Erfurt

Darmstadt



53413
Pfosten

Ø 42,4

Ø 8,5

Ø 8,5

135

500

1175

335

70

Ø 100x6

Art.-Nr.: 32709

Art.-Nr.: 32852

Darmstadt

37

11345
Eckglashalter

inkl. Gummi für 8mm Glas und Sicherungsstift. Andere Größen auf Anfrage.

4 10388141113452

Bsp. Wandabstand 40mm

Erfurt (Lochblechfüllung)

40

Bsp. Wandabstand 40mm

Darmstadt (Glasfüllung)

40

15470
Glashalter

inkl. Gummi für 8mm Glas und Sicherungsstift. Andere Größen auf Anfrage.

M8 x 60

4 103881411547071

15475
Glashalter

inkl. Gummi für 8mm Glas und Sicherungsstift. Andere Größen auf Anfrage.

M8 x 60

4 103881411547521

Weitere Glasgrößen sowie auch satinierte oder getönte Scheiben auf Anfrage!

53516
VSG Glasscheibe 8,76 mm

800 x 1240 mm
VSG Glas

8,76 mm

4 103881411535162

53515
VSG Glasscheibe 8,76 mm

300 x 800 mm
VSG Glas

8,76 mm

2x

4038814535155



VorTec Inox-System

Modulbauweise



- 1,45 m = G
- 1,46 m - 2,79 m = G + 1 x Z
- 2,80 m - 4,13 m = G + 2 x Z
- 4,14 m - 5,47 m = G + 3 x Z
- 5,48 m - 6,81 m = G + 4 x Z
- ...

Design Innsbruck

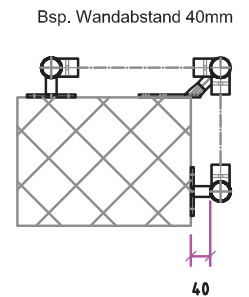
Alle abgebildeten Teile befinden sich im jeweiligen Modulkarton!

Art.-Nr.: 31670 = G

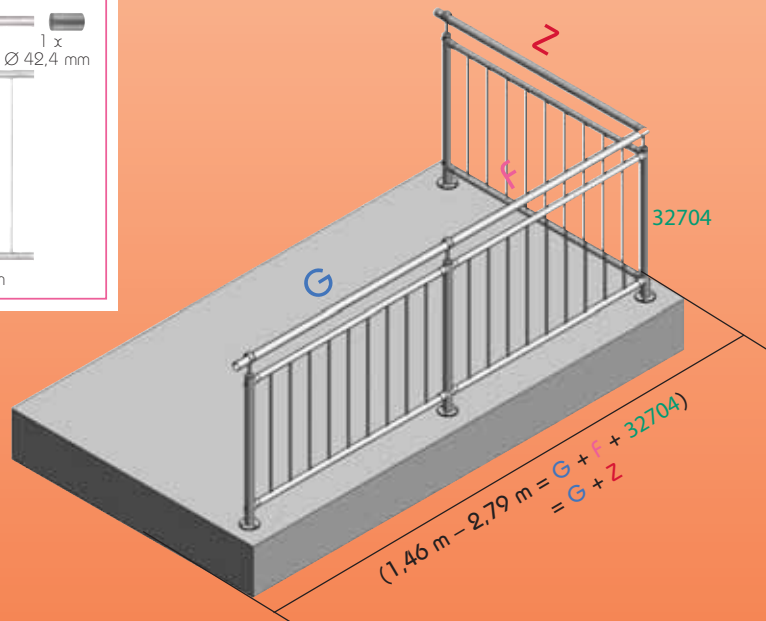
Art.-Nr.: 31671 = Z

Art.-Nr.: 32704

Weitere Eckpfosten auf Seite 37.



Art.-Nr.: 31679 = F



32701 Rundstab

32703 Pfosten



30045 Kunststoffmörtel

30029 Gewindestange VA

M10 x 110

10902 Rund-Flach-Rosette

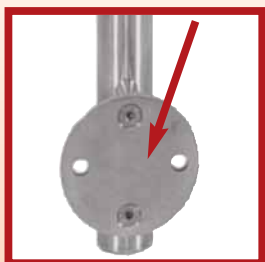
11424 Holzschraube

10 x 100 mm



VorTec Inox-System

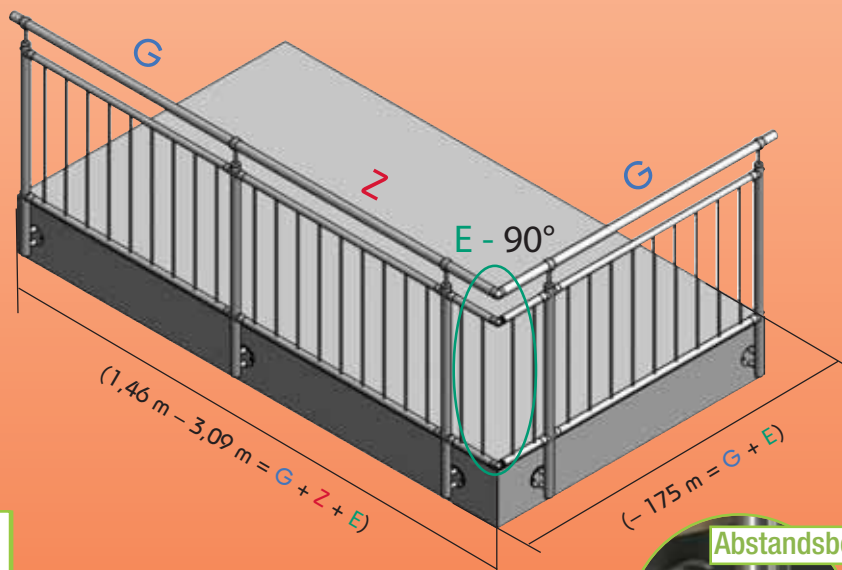
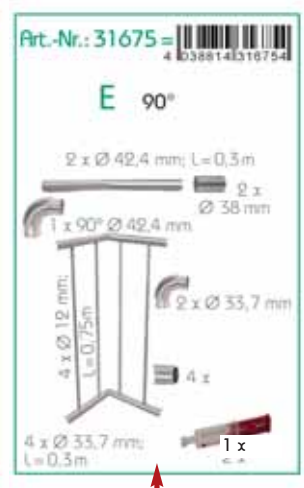
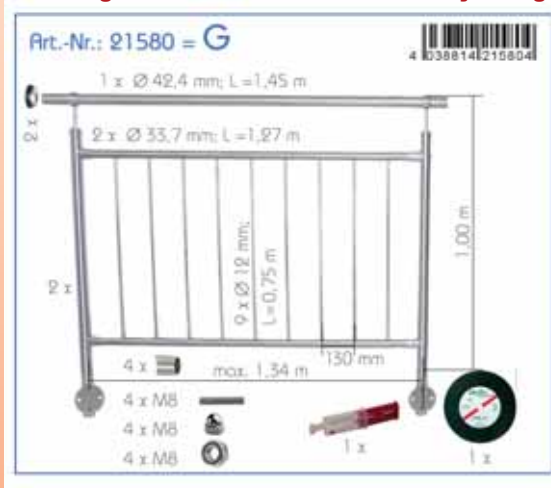
Modulbauweise



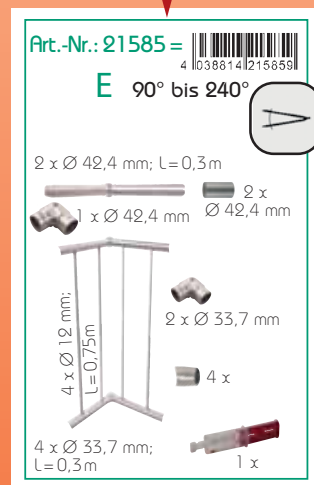
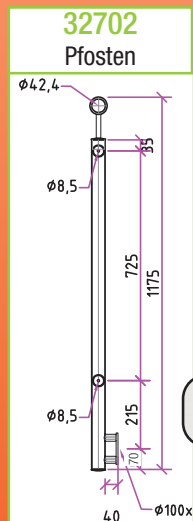
- 1,45 m = G
- 1,46 m - 3,09 m = G + 1 x Z + E
- 3,10 m - 4,44 m = G + 2 x Z + E
- 4,45 m - 5,78 m = G + 3 x Z + E
- 5,79 m - 7,12 m = G + 4 x Z + E
- ...

Design Innsbruck

Alle abgebildeten Teile befinden sich im jeweiligen Modulkarton!



Diese beiden Eckmodule sind auch bei aufgesetzter Montage zu verwenden!



VorTec Inox-System

Modulbauweise



- 1,45 m = G
- 1,46 m - 2,79 m = G + 1 x Z
- 2,80 m - 4,13 m = G + 2 x Z
- 4,14 m - 5,47 m = G + 3 x Z
- 5,48 m - 6,81 m = G + 4 x Z
- ...

Design Innsbruck

Alle abgebildeten Teile befinden sich im jeweiligen Modulkarton!

Art.-Nr.: 31680 = G

4 10388143168001

1 x
1 x
4 x M8
4 x M8
4 x M8

Art.-Nr.: 31681 = Z

4 10388143168101

1 x
Ø 38 mm
1 x
4 x M8
2 x M8
2 x M8

Art.-Nr.: 32704

4 103881433270401

Innsbruck

Weitere Eckpfosten auf Seite 37.

Art.-Nr.: 31690 = G

4 10388143169001

4 x M8
4 x M8
4 x M8
4 x

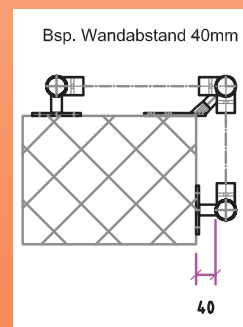
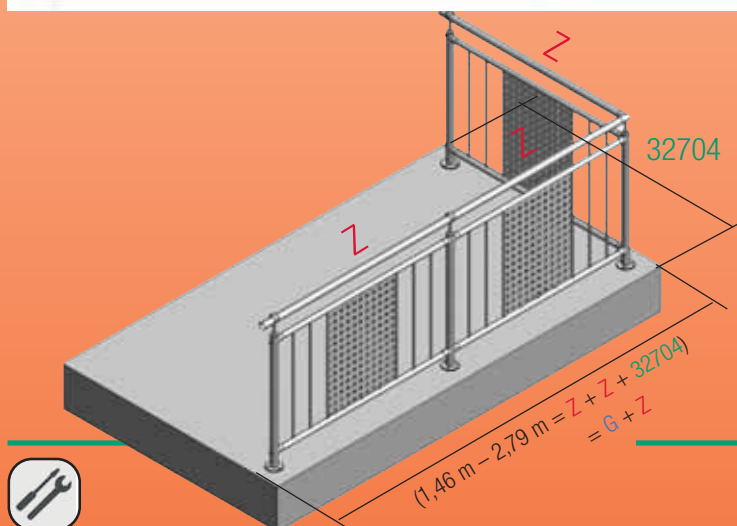
Art.-Nr.: 31691 = Z

4 10388143169101

1 x
Ø 38 mm
1 x
4 x M8
2 x M8
2 x M8

32701

32703



30045
Kunststoffmörtel

4 10388141300456

30029
Gewindestange VA

4x
M10 x 110
4 10388141300296

10902
Rund-Flach-Rosette

4 10388141109028

11424
Holzschraube

10 x 100 mm
2x
4 10388141114244

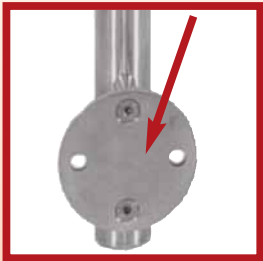


VorTec Inox-System

Modulbauweise

Design

Innsbruck



- 1,45 m = G
- 1,46 m - 3,09 m = G + 1 x Z + E
- 3,10 m - 4,44 m = G + 2 x Z + E
- 4,45 m - 5,78 m = G + 3 x Z + E
- 5,79 m - 7,12 m = G + 4 x Z + E
- ...

Alle abgebildeten Teile befinden sich im jeweiligen Modulkarton!

Art.-Nr.: 21590 = G

1 x Ø 42,4 mm; L=1,45 m

2 x Ø 55,7 mm; L=1,27 m

4 x Ø 12 mm; L=0,75 m

520 x 690

max. 1,54 m

130 mm

1,00 m

1 x

1 x

4 x M8

4 x M8

4 x M8

Art.-Nr.: 21591 = Z

1 x Ø 42,4 mm; L=1,45 m

2 x Ø 55,7 mm; L=1,27 m

4 x Ø 12 mm; L=0,75 m

520 x 690

4 x

1 x

1 x

4 x M8

2 x M8

2 x M8

Art.-Nr.: 31675 = E 90°

2 x Ø 42,4 mm; L=0,3 m

2 x Ø 58 mm

1 x 90° Ø 42,4 mm

4 x Ø 12 mm; L=0,75 m

2 x Ø 33,7 mm

4 x

4 x Ø 33,7 mm; L=0,3 m

1 x

Art.-Nr.: 21570 = G

1 x Ø 42,4 mm; L=1,45 m

8 mm Acrylglas-Füllung

530 x 640

max. 1,34 m

1,00 m

1 x

1 x

4 x M8

4 x M8

4 x M8

4 x

Art.-Nr.: 21571 = Z

1 x Ø 42,4 mm; L=1,45 m

8 mm Acrylglas-Füllung

530 x 640

4 x

1 x

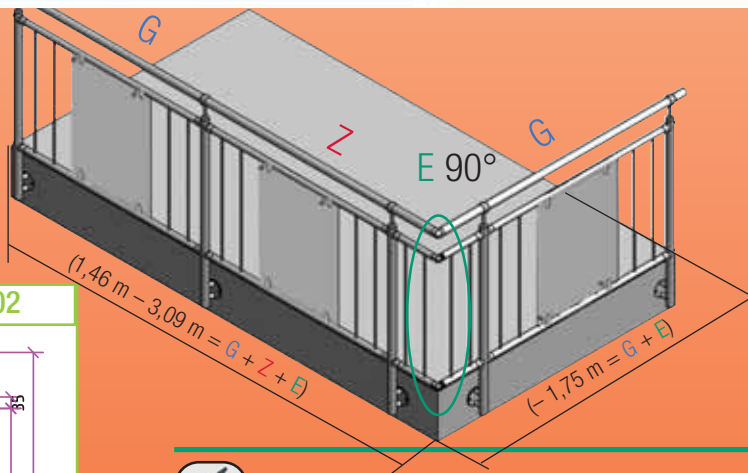
1 x

4 x M8

2 x M8

2 x M8

Diese beiden Eckmodule sind auch bei aufgesetzter Montage zu verwenden!



Art.-Nr.: 21585 = E 90° - 240°

2 x Ø 42,4 mm; L=0,3 m

2 x Ø 58 mm

1 x Ø 42,4 mm

4 x Ø 12 mm; L=0,75 m

2 x Ø 33,7 mm

4 x

4 x Ø 33,7 mm; L=0,3 m

2 x

32702

42,4

Ø 8,5

725

1175

Ø 8,5

215

65

40

Ø 100x6



32710

Sechskantmutter

M8

10x

4 10388141327101

32714

Gewindestange

M8 x 80

5x

4 10388141327149

32715

Hutmutter

M8

10x

4 10388141327156

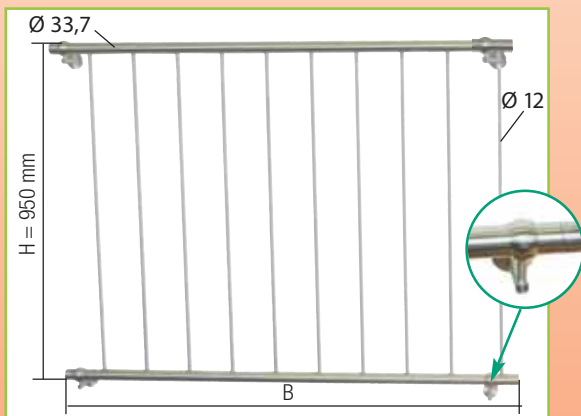
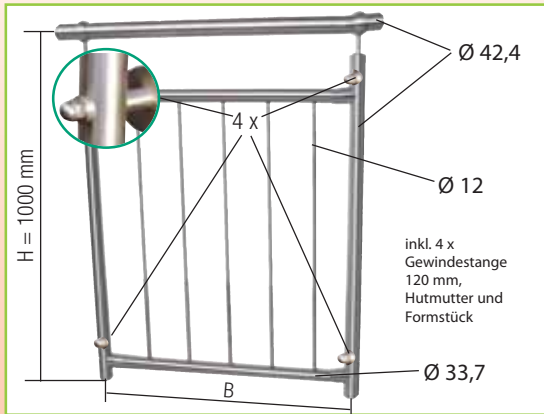
22454

Verbindungsstück

für Ø 42

Ø 34

4 10388141224547



Profi 12 mm Ø

Art.-Nr. B x H

80050 980 x 1000 mm



80051 1100 x 1000 mm



80052 1220 x 1000 mm



80053 1340 x 1000 mm



Standard 12 mm Ø

Art.-Nr. B x H

21515 1250 x 950 mm



4 Halter

21525 2500 (2 x 1250) x 950 mm



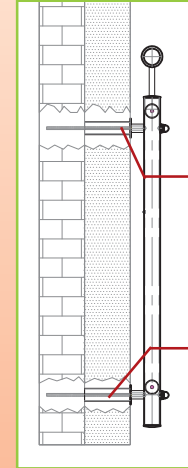
5 Halter

Achtung!

Bei Vollwärmeschutz die folgenden Abstandsprofile zusätzlich bestellen und montieren!

Art.-Nr. **17221**
Ø 33,7x2 - 120 mm

Profi

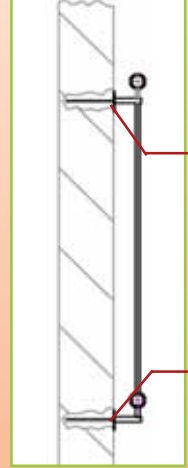


Art.-Nr. **17221**
Ø 33,7x2 - 120 mm

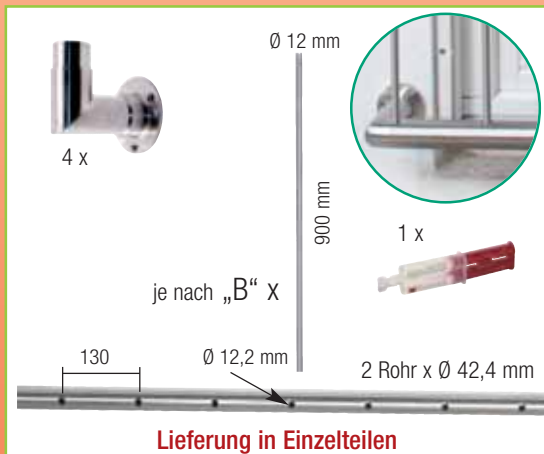


Art.-Nr. **17221**
Ø 33,7x2 - 120 mm

Standard



Art.-Nr. **17221**
Ø 33,7x2 - 120 mm



Absturzsicherung

Art.-Nr. B x H (Mitte Halter bis Mitte Halter)

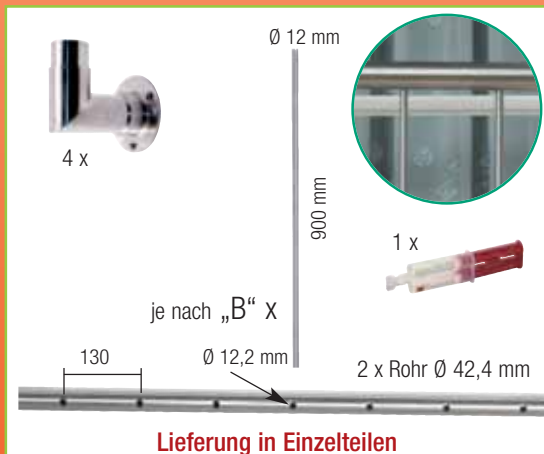
41800 1000 x 900 mm



41801 1200 x 900 mm



41802 1300 x 900 mm



Fenstergitter

Art.-Nr. B x H (Mitte Halter bis Mitte Halter)

41820 1100 x 850 mm



41821 1100 x 1250 mm



41822 1400 x 850 mm






41823 1400 x 1250 mm






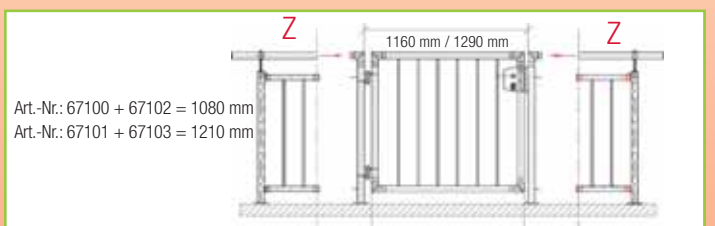
Pfosten Design *Innsbruck* / Tür Design *Innsbruck*


Art.-Nr.: 67100 = | ← 1080 mm → | 
 Art.-Nr.: 67101 = | ← 1210 mm → | 

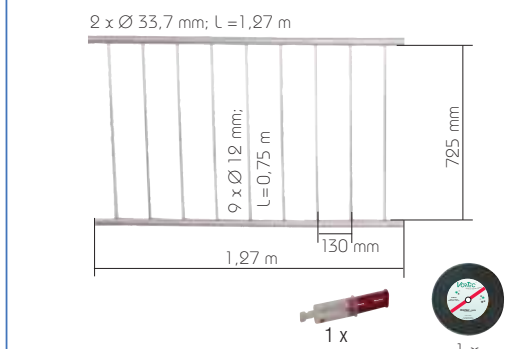





Pfosten + Tür Design Innsbruck


wie Art.-Nr.: 67100 / 67101 jedoch Pfosten stirnseitig
 Art.-Nr.: 67102 = | ← 1080 mm → | 
 Art.-Nr.: 67103 = | ← 1210 mm → | 

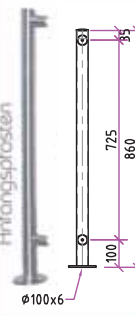



Art.-Nr.: 85500 = Zaunmodul 




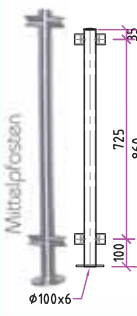
1 x  1 x 

Art.-Nr.: 85501 




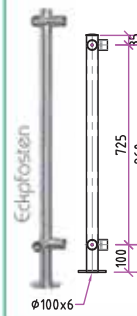
Endpfosten

Art.-Nr.: 85502 




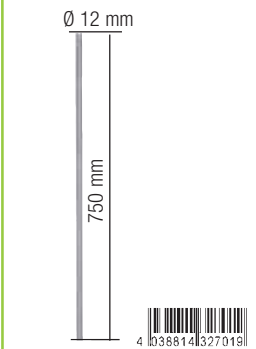
Mittelpfosten


Art.-Nr.: 85503 

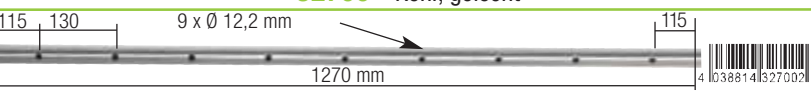


Eckpfosten

32701 Rundstab 



32700 Rohr, gelocht 



22454 Verbindungsstück 



22456 Verbindungsstück 



30055 Epoxydharz 




VorTec Inox-System

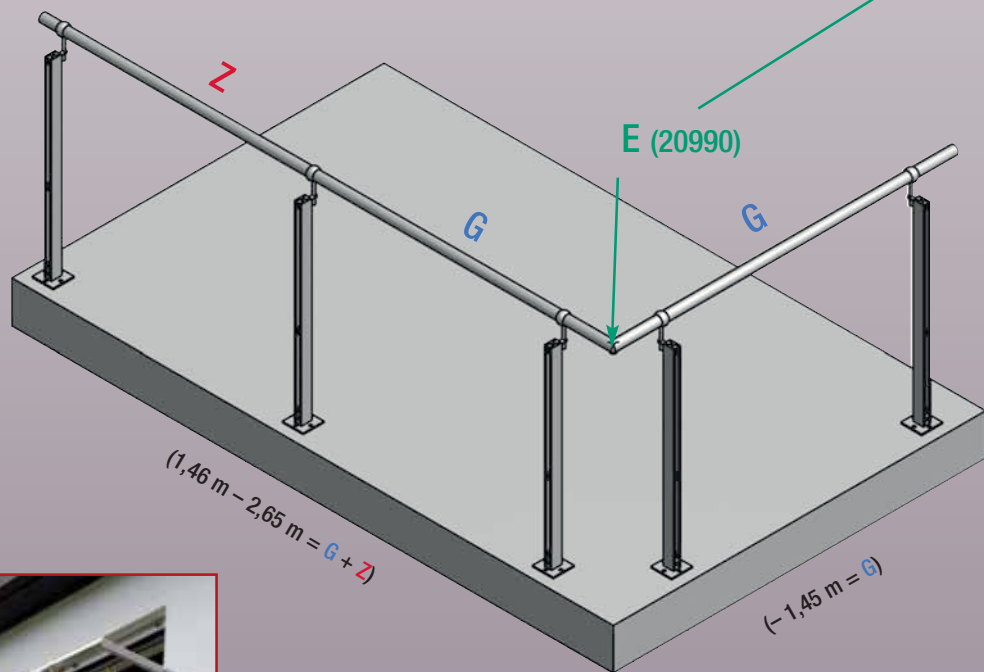
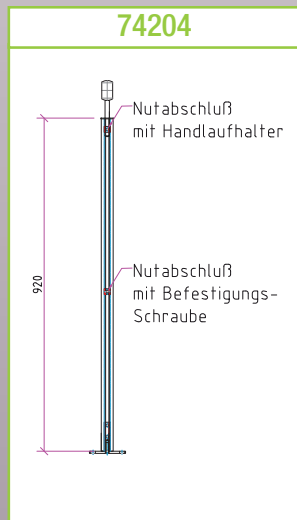
Modulbauweise

Design Bremen



- 1,50 m = G
- 1,51 m - 2,70 m = G + 1 x Z
- 2,71 m - 3,90 m = G + 2 x Z
- 3,91 m - 5,10 m = G + 3 x Z
- 5,11 m - 6,30 m = G + 4 x Z
- ...

Alle abgebildeten Teile befinden sich im jeweiligen Modulkarton!



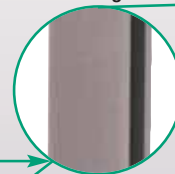
VorTec Inox-System

Modulbauweise

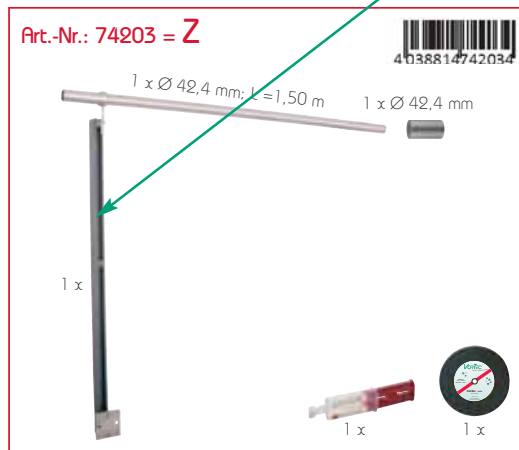
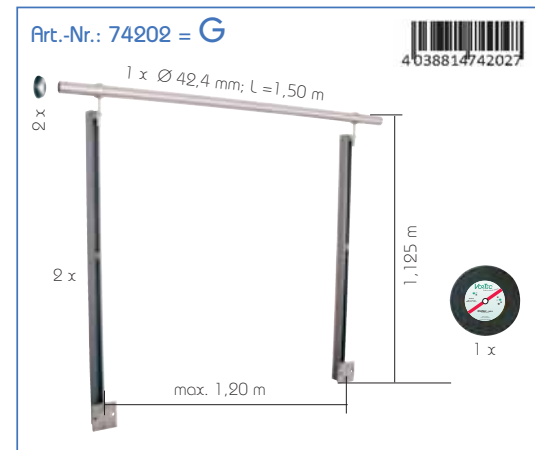


- 1,50 m = G
 1,51 m - 2,70 m = G + 1 x Z
 2,71 m - 3,90 m = G + 2 x Z
 3,91 m - 5,10 m = G + 3 x Z
 5,11 m - 6,30 m = G + 4 x Z
 ...

Standardfarbe
DB703 grob



Alle abgebildeten Teile befinden sich im jeweiligen Modulkarton!



INFO:
Verschiedene Farben
möglich!



Bordeaux RAL4004
seidenglanz



Enzian RAL5010
seidenglanz



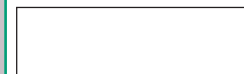
Weißalu RAL9006
seidenglanz, metallic



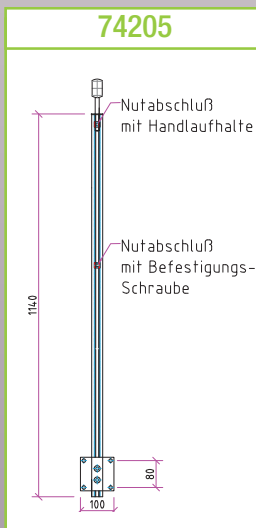
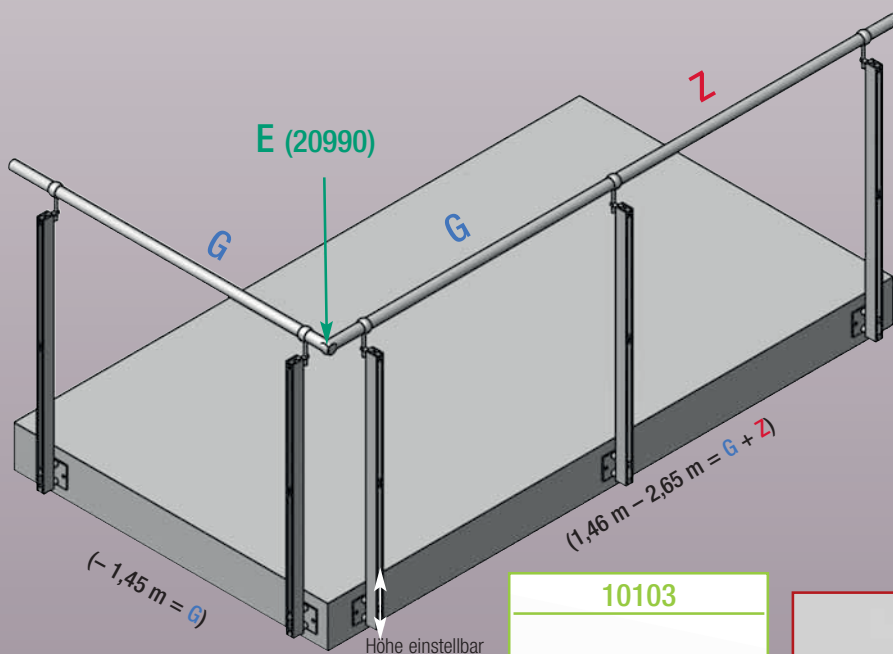
Anthrazit Glimmer DB703
(glatt), metallic



Anthrazit Glimmer DB703
feinstruktur (grob), metallic



Weiß RAL9016
seidenglanz



VorTec Inox-System

Modulbauweise

Design *Lübeck*



- 1,45 m = G
- 1,46 m - 2,65 m = G + 1 x Z
- 2,66 m - 3,85 m = G + 2 x Z
- 3,86 m - 5,05 m = G + 3 x Z
- 5,06 m - 6,25 m = G + 4 x Z
- ...

Alle abgebildeten Teile befinden sich im jeweiligen Modulkarton!

Art.-Nr.: 48110 = G

1 x Ø 42,4 mm; L = 1,45 m

2 x

2 x

max. 1,20 m

725 mm

1,00 m

1 x

Art.-Nr.: 48111 = Z

1 x Ø 42,4 mm; L = 1,45 m

1 x Ø 42,4 mm

1 x

20990

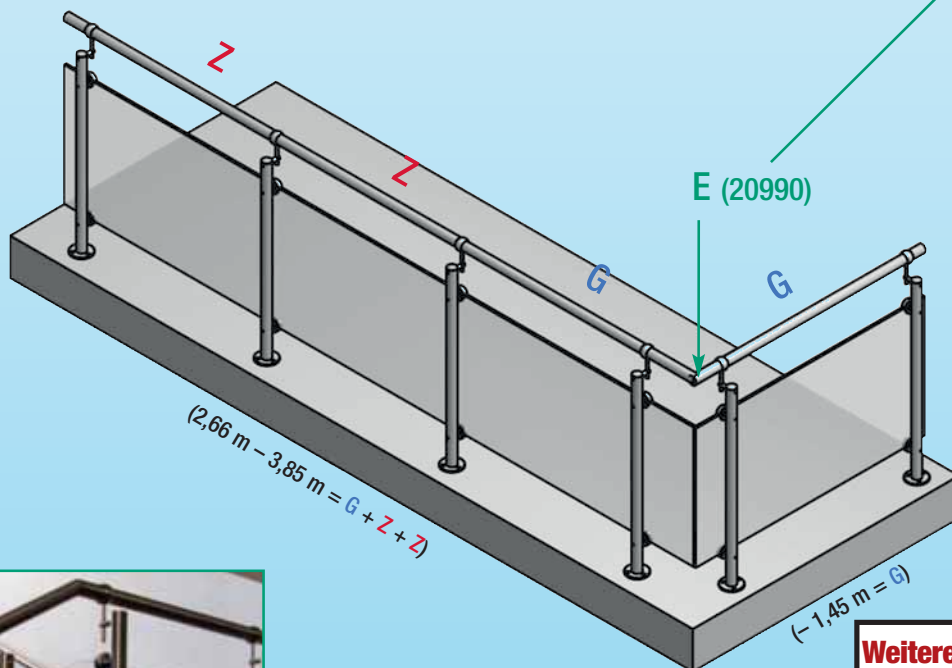
30055

89160

920

725

100



**Weitere Glasgrößen
sowie auch
satierte oder
getönte Scheiben
auf Anfrage!**

11345

inkl. Gummi für 8mm Glas und Sicherheitsstift. Andere Größen auf Anfrage.

4 10388141134521

48155

inkl. Gummi für 8mm Glas. Andere Größen auf Anfrage.

2x

4 038814481557

53514

9 = 5 mm

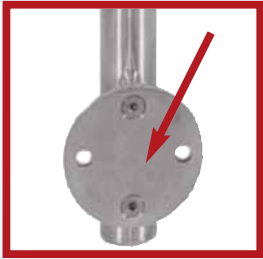
725 x 1240 mm
Acryl

4 038814535140

VorTec Inox-System

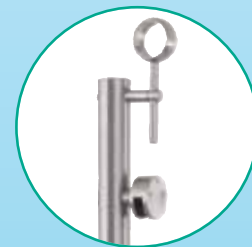
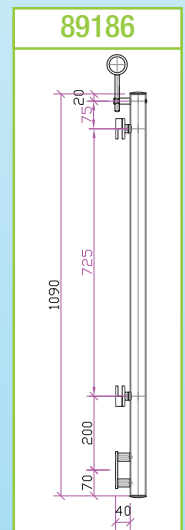
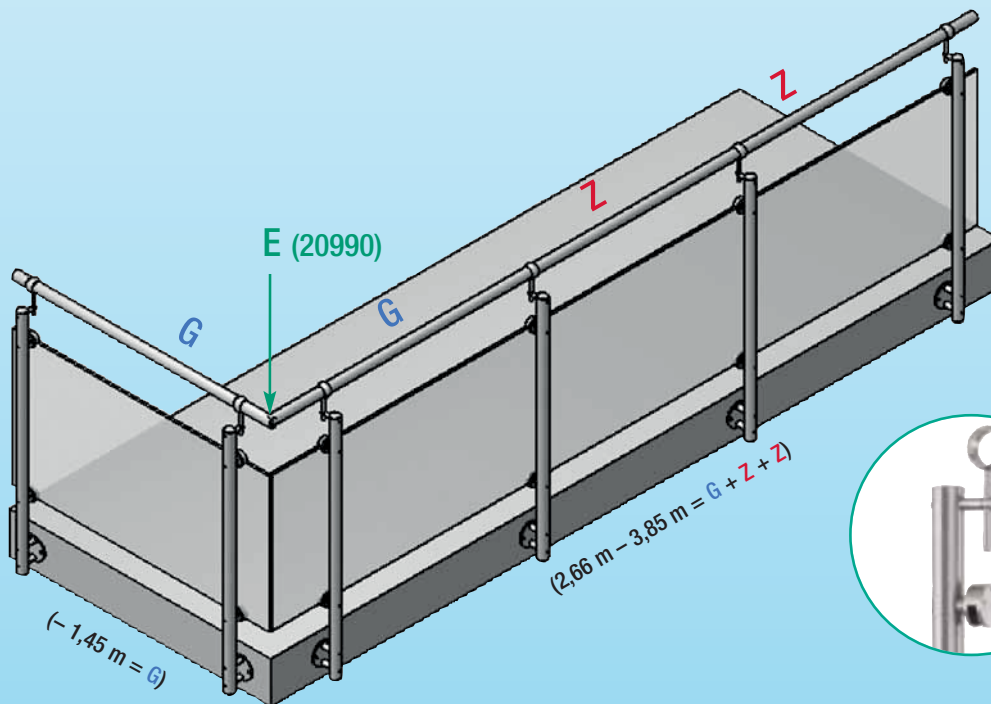
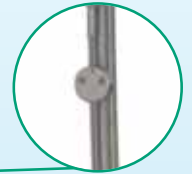
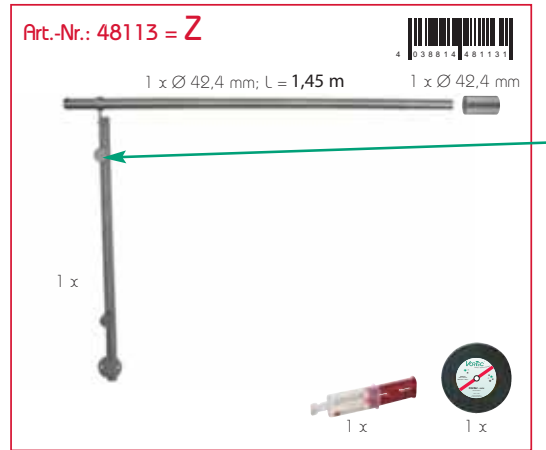
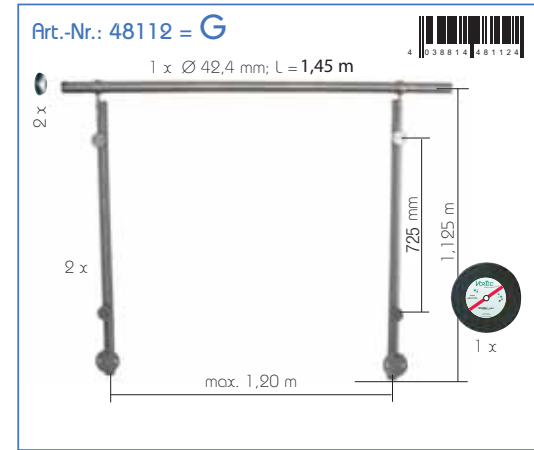
Modulbauweise

Design *Lübeck*



- 1,45 m = G
- 1,46 m - 2,65 m = G + 1 x Z
- 2,66 m - 3,85 m = G + 2 x Z
- 3,86 m - 5,05 m = G + 3 x Z
- 5,06 m - 6,25 m = G + 4 x Z
- ...

Alle abgebildeten Teile befinden sich im jeweiligen Modulkarton!





Lieferung ohne Profilrohr (Art.-NR.: 51557)!



Design Erfurt

Art.-Nr. B x H (Mitte Halter bis Mitte Halter)

41810 1000 x 900 mm



41811 1200 x 900 mm



41812 1300 x 900 mm



Lieferung ohne Acryl- oder Glasscheibe!

Design Darmstadt

Art.-Nr. B x H (Mitte Halter bis Mitte Halter)

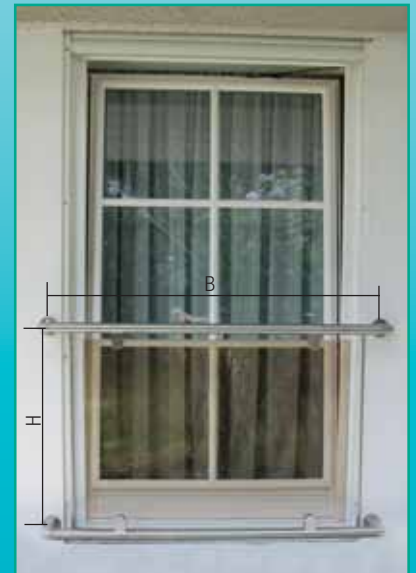
69068 1000 x 900 mm



69069 1200 x 900 mm



69070 1300 x 900 mm

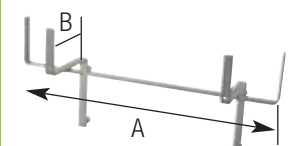


VorTec Inox-System

Blumenkästen - Passend für alle Design-Linien!

32860/32861/32862

Blumenkastenhalterung

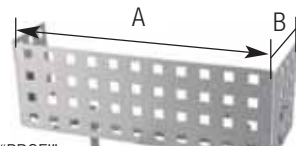


"SOLO"

Art.-Nr.	A x B	EAN
32860	60 x 18 cm	4 038814 0328603
32861	80 x 18 cm	4 038814 0328610
32862	100 x 18 cm	4 038814 0328627

32865/32866/32867

Blumenkastenhalterung



"PROFI"

Art.-Nr.	A x B	EAN
32865	60 x 18 cm	4 038814 0328656
32866	80 x 18 cm	4 038814 0328663
32867	100 x 18 cm	4 038814 0328672





**Lieferung erfolgt ohne Glas!
Dieses bitte gesondert anfragen!**

VorTec Inox-System

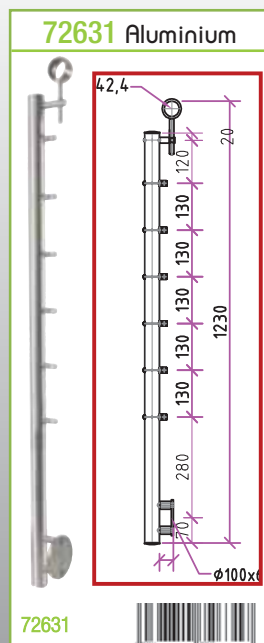
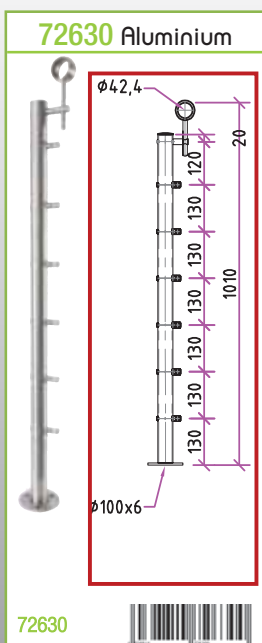
Einzelteile zu den Design-Linien

Alle Designlinien in **EINZELTEILEN**

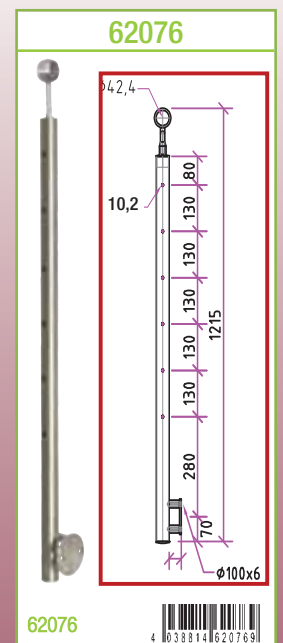
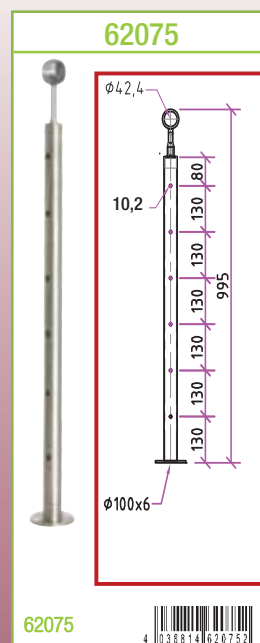
Pfosten

Einzel-, aufgesetzte und seitliche Montage

Design *Eisenach*



Design *Köln*



99006

6x

99006

4 038814 990060

99008

6x

99008

4 038814 990084

98006/98008

Pfosten Buche

98006

4 038814 980061

98008

4 038814 980085

66001

66001

4 038814 990084

66000

66000

4 038814 990084

VorTec Inox-System

Pfosten

88482/88483

42,4

1140 mm

920 mm

88482 1040 mm 4 038814 884826

88483 920 mm 4 038814 884833

88481/52477

42,4

1140 mm

920 mm

88481 1140 mm 4 038814 884819

52477 920 mm 4 038814 524777

Alle Pfosten auf Wunsch ohne Kugelring, dafür mit Handlaufplatte zum gleichen Preis. Bitte extra anfordern!

Bei Pfosten mit seitlicher Befestigung sind verschiedene Wandabstände möglich.



Pfosten 5 Clipse für Ø 10 mm

99016

5x

99016

4 038814 990169

99018

5x

99018

4 038814 990183

Pfosten

88484

1 Pfosten - 9 verschiedene Befestigungsmöglichkeiten

ohne Ronde
ohne Bohrung

88484

4 10388141664640

99039

1 Pfosten - 9 verschiedene Befestigungsmöglichkeiten

ohne Clipse
ohne Ronde
ohne Bohrung

99039

4 10388141990390

$\phi 42,4$

1230

350

20

Design *Innsbruck*

Pfosten

32704

$\phi 42,4$

$\phi 8,5$

725

995

$\phi 100 \times 6$

32704

4 10388141327040

32850

$\phi 42,4$

$\phi 8,5$

725

1405

$\phi 100 \times 6$

32850

4 10388141328504

32703

$\phi 42,4$

$\phi 8,5$

725

995

$\phi 100 \times 6$

32703

4 10388141327030

32702

$\phi 42,4$

$\phi 8,5$

725

1175

$\phi 100 \times 6$

32702

4 10388141327020

32854

$\phi 42,4$

$\phi 8,5$

725

1040

$\phi 100 \times 6$

32854

4 10388141328540

VorTec Inox-System - in Einzelteilen

Einzelteile

10840/10847
Verbindungshülse Alu



Ø

 30055

10840
für Rohr 33,7 x 2,0



10847
für Rohr 42,4 x 2,0



20991
Gelenk für Handlauf

90° - 270°


 30055


20991
42,4 x 2,0



20992/20990
Gelenk für Handlauf

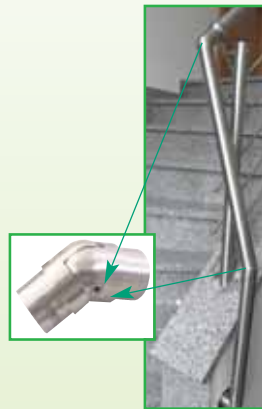
90° - 270°


 30055


20992
33,7 x 2,0



20990
42,4 x 2,0

27001/27002
Rohrabschlußdeckel




27001
33,7 x 2,0



27002
42,4 x 2,0



11055
Stopfen


 30055

11055
42,4 x 2,0



11075
Stopfen


 30055

11075
42,4 x 2,0



11141
Stopfen


 30055

75-90 mm

11141
42,4 x 2,0



11111
Stopfen


 30055

75-90 mm

11111
42,4 x 2,0



10271/10272
Rohrkuglstopfen



10271
33,7 x 2,0



10272
42,4 x 2,0



17001/17002
Rohrabschlußdeckel



17001
33,7 x 2,0



17002
42,4 x 2,0



10311/10312
Rohrabschlußstopfen



10311
33,7 x 2,0



10312
42,4 x 2,0



30052/30053
Rohrabschlußkugel

 30055


30052
33,7



30053
42,4




30050
Platte



42 mm

EAN

30050 M5



22438/22439
Eckverbinder


 30055

Ø A

22438
33,7 x 2,0



22439
42,4 x 2,0



32655
Eckverbinder


 30055

Ø A

32655



42,4 x 2,0



57504
Rohrbogen



360°

 30055

Ø A

57504



42,4 x 2,0



22430/22431
Eckbogen 90°


 30055

Ø A

22430
33,7 x 2,0



22431
42,4 x 2,0



22432/22433
Rundbogen 90°


 30055

Ø A

22432
33,7 x 2,0



22433
42,4 x 2,0



VorTec Inox-System - in Einzelteilen

Einzelteile

22436/22437
T-Stück



30055

Ø A
22436
33,7 x 2,0
22437
42,4 x 2,0

EAN
4 10388141224363
4 10388141224370

22434/22435
Eckbogen 45°



30055

Ø A
22434
33,7 x 2,0
22435
42,4 x 2,0

EAN
4 10388141224349
4 10388141224356

22429
Wandflansch

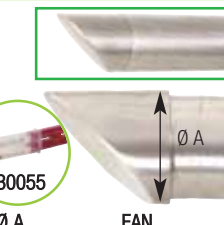


30055

Ø A
22429
42,4 x 2,0

EAN
4 10388141224295

18570/18571
Handlaufendstück



30055

Ø A
18570
33,7 x 2,0
18571
42,4 x 2,0

EAN
4 10388141185701
4 10388141185718

22448
Handlaufendstück



30055

Ø A
22448
42,4 x 2,0

EAN
4 10388141224486

18569
Adapter für Holzhandlauf




18569 + 18571

30055

Ø A
18569
42,4 x 2,0

EAN
4 10388141185695

Adapter zum Verbinden von Holzhandläufen mit Edelstahlteilen o. für den direkten Wandanschluss.



22448 od.
18569 + 22441

18569 + 22433

22440/22441
Handlaufendstück

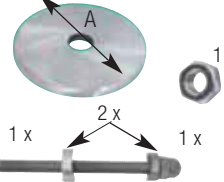


30055

Ø A
22440
33,7 x 2,0
22441
42,4 x 2,0

EAN
4 10388141224400
4 10388141224417

43430
Wandbefestigung



1 x
2 x
1 x

Ø A B
43430
56 x 4 M10

EAN
4 10388141434304



Für 1 Pfosten benötigen Sie 2 Sets.

22989
Adapter für Bogen

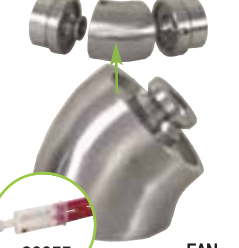


30055

22989
Ø 42 mm

EAN
4 10388141229894

22990
Bogen einstellbar



30055

22990
Ø 42 mm

EAN
4 10388141229900

22988
Adapter für Bogen



30055

22988
Ø 42 mm

EAN
4 10388141229887

10908
Rosette 105 x 25



10908
Loch Ø 42 mm

EAN
4 10388141109080

10909
Rosette 105 x 25



10909
Loch Ø 23 mm

EAN
4 10388141109097



30055



10891/10902
Rund-Flach-Rosette



mit Silikon arretieren

Ø A Ø B
10891
90 x 15 34
10902
105 x 25 43

EAN
4 10388141108915
4 10388141109028

22050/22051
Wandanker-Set



30055

Ø A
22050
33,7 x 2,0
22051
42,4 x 2,0

EAN
4 10388141220501
4 10388141220518



30055

10870/10880
Wand- und Bodenanker



Ø 11

Ø A Ø B
10870
33,7 x 2 80
10880
42,4 x 2 100

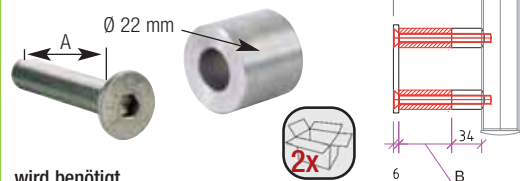
EAN
4 10388141108700
4 10388141108809

Verlängerungsbolzen für Wandbefestigung.

VorTec Inox-System - in Einzelteilen

Einzelteile

22118/22119/22125 Verlängerungsbolzen



wird benötigt

für A	B	Schraube	EAN
22118 60 mm	20 mm	M10 x 70	4 10388141221188
22119 80 mm	40 mm	M10 x 90	4 10388141221195
22125 100 mm	60 mm	M10 x 110	4 10388141221256

22126/22127/22128 Verlängerungsbolzen



wird benötigt

für A	B	Bolzen	EAN
22126 120 mm	20 mm	60 mm	4 10388141221263
22127 140 mm	40 mm	60 mm	4 10388141221270
22128 160 mm	60 mm	60 mm	4 10388141221287

22444/22445 Adapter



Ø	EAN
22444 33,7 x 2,0	4 10388141224448
22445 42,4 x 2,0	4 10388141224455

10806

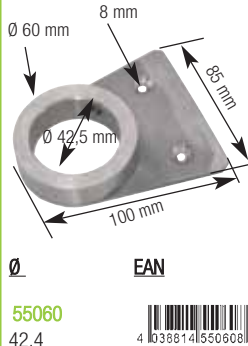
Pfostenhalterung



Ø A	EAN
42,4	4 10388141108069

55060

Pfostenbefestigung



Ø	EAN
55060 42,4	4 10388141550608

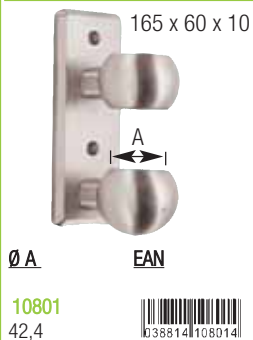


Für Bolzentreppen Befestigung extra anfragen!



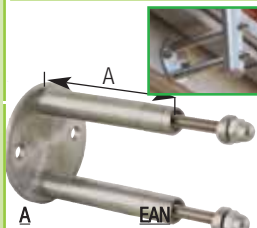
10801

Wandbefestigung



Ø A	EAN
10801 42,4	4 10388141108014

72457-72460 Wandbefestigung



A	EAN
72457 110 mm	4 10388141724573
72458 120 mm	4 10388141724580
72459 130 mm	4 10388141724597
72460 140 mm	4 10388141724603

Art.-Nr.	A	Ø	EAN
88522	0,8 m	10	4 10388141085229
20252	1,5 m	10	4 10388141202521
20274	2,0 m	10	4 10388141202743
10103	3,0 m	10	4 10388141101039
32701	0,75 m	12	4 10388141327019
20253	1,5 m	12	4 10388141202538
20275	2,0 m	12	4 10388141202750
10104	3,0 m	12	4 10388141101046
20260	1,5 m	14	4 10388141202606

Rundmaterial

Art.-Nr.	A	Ø	EAN
20272	1,50 m	33,7	4 10388141202728
20273	2,00 m	33,7	4 10388141202736
17220	3,00 m	33,7	4 10388141172206
20276	1,15 m	42,4	4 10388141202767
20270	1,50 m	42,4	4 10388141202705
20271	2,00 m	42,4	4 10388141202712
10109	3,00 m	42,4	4 10388141101091

Rohre

24451

Abstandsprofil



Abstandsprofil (rund od. vierkant) \varnothing 75 mm, für Vollwärmeschutz, passend für alle Pfosten.
A EAN
24451
120 4 10388141244514

53701

Clip



zum Auffädeln
für Lochblech/Acryl 2-5 mm
53701 M6x12 4 10388141537012
4x

53703/53702

Clip



zum Auffädeln
für Holzlatte 18-23 mm
53703 M6x30 4 10388141537038
für Megawood (WPC) 8-13 mm
53702 M6x20 4 10388141537029
4x

53781

Clip



für Lochblech/Acryl 2-5 mm
53781 M6x12 4 10388141537814
4x

53782/53783

Clip



für Holzlatte 18-23 mm
53782 M6x30 4 10388141537821
für Megawood (WPC) 8-13 mm
53783 M6x20 4 10388141537838
4x

VorTec Inox-System - in Einzelteilen

Einzelteile

53791
Doppelclip

Ø 10 mm

EAN

53791

53604/53608
Stabhalter

A B

A Ø B EAN

53604
M6x50 10 4 10388141536046

53608
M6x50 12 4 10388141536064

83805
Anreisslehre

A

Ø A EAN

83805
42,4 4 10388141638055

20646/20647
Abdeckkappe

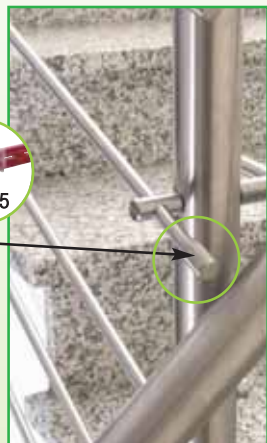
A

30055

Ø A EAN

20646
10 4 10388141206468

20647
12 4 10388141206475



passende Rosette Art. 11459

11050/11051
Handlaufhalter

Ø 14 mm

B 42 mm

Ø A Ø B EAN

11050
33,7 70 x 5 4 103881411105051

11051
42,4 70 x 5 4 10388141110512

11040/11041
Handlaufhalter

A B

Ø A Ø B EAN

11040
33,7 52 x 4 4 10388141110406

11041
42,4 70 x 5 4 10388141110413

Bsp. Handlaufhalter Länge vor Ort anpassen
Art.-Nr.: 11041

Bügellänge vor Ort kürzen

13895
Handlaufhalter

100 mm

Ø A Ø B EAN

13895
42,4 70 x 5 4 103881411389501

13896
Handlaufhalter

100 mm

Ø A Ø B EAN

13896
42,4 70 x 5 4 103881411389671

13860/13861
Handlaufhalter

65 x 25 x 2,5 mm

Ø 5,5 mm

75 mm

B A

Ø A Ø B EAN

13860
12 56 x 4 4 10388141138608

13861
14 70 x 5 4 103881411386151

10990
Handlaufhalter

Ø 50

Ø 14 mm

Ø 15 mm

Wandabstand = 75 mm

Ø EAN

10990
4 103881411099051

79139
Handlaufhalter

Ø 15 mm

15 mm

Ø 50 mm

EAN

79139
4 103881417913911

13681
Handlaufhalter

42,4

Ø 50

Ø 15 mm

M8

13681
4 103881411368191

88180/88181
Handlaufhalter

Ø 12

Ø 16

M6 x 70

Ø A A

Ø A EAN

88180
33,7 4 103881418818011

88181
42,4 4 103881418818181

11450/11459
Rund-Flach-Rosette

A B

mit Silikon arretieren

Ø A Ø B EAN

11450
60 x 11 12,5 4 103881411145031

11459
76 x 11 14,5 4 103881411145961

11456
60 x 11 16,5 4 103881411145651

50069
Träger

Ø 20 mm

Ø 10

Ø 50 x 3

Ø A Ø B EAN

50069
50 x 4 10 4 103881415006991

50015/50016
Stabhalter

A B

Ø A Ø B EAN

50015
52 x 4 10,2 4 103881415001531

50016
52 x 4 12,2 4 103881415001601

50017/50018
Stabhalter

A B

Ø A Ø B EAN

50017
50 x 3 10,2 4 103881415001771

50018
50 x 3 12,2 4 103881415001841



VorTec Inox-System - in Einzelteilen

Einzelteile

24320/24321
Verbindungshülse

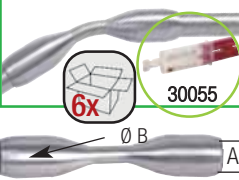


6x 30055

Ø A Ø B EAN

24320	10	12	4 10388141243203
24321	12	14	4 10388141243210

53230/53231
Biegeelenk



6x 30055

Ø A Ø B EAN

53230	10	14	4 10388141532307
53231	12	16	4 10388141532314

11321/11322
Lochblechhalter



1,5 mm - 2,5 mm

28 M6

EAN

11321	42	4 10388141113223
11322	vierkant	4 10388141113223

11338
Lochblechhalter



M5 x 60 mm

M6

Ø A EAN

11338	4 10388141113384
-------	------------------

15470 / 15475
Glashalter



inkl. Gummi für 8mm Glas.
Andere Größen auf Anfrage.

Ø EAN

15470	42 / VPE 1	4 10388141154707
15475	42 / VPE 4	4 10388141154752

11345
Eckglashalter



inkl. Gummi für 8mm Glas und Sicherungsstift. Andere Größen auf Anfrage.

A EAN

11345	Ø 42 mm	4 10388141113452
-------	---------	------------------

15450/15451
Glashalter



45 x 45 mm

M6

mit Sicherungsstift ohne Gummi.

A EAN

15450	Ø 42,4	4 10388141154509
15451	vierkant	4 10388141154516

15384/15385
Gummi für Glashalter



Gummieinlage für Glashalter 15450+15451.

für Glasstärke EAN

15384	8 mm	4 10388141153847
15385	10 mm	4 10388141153854

20998
Glashalter



M10 x 20

Ø 55 mm

Glashalter rund, Anschluß vierkant, inkl. Gummi 8,0 mm - ohne Sicherungsstift

A EAN

20998	Edelstahl V2A	4 10388141209988
-------	---------------	------------------

20906
Glashalter



inkl. Gummi 8 mm ohne Sicherungsstift

M10

44

A EAN

20906	Edelstahl V2A	4 10388141209063
-------	---------------	------------------

88730/88731
Handlaufseil



hell (für innen und außen)

braun (nur für innen)

Ø 40 mm

EAN

88730	hell *	4 10388141887308
88731	braun *	4 10388141887315

88760
Endhalter



Ø 40 mm

40 mm

Endhalter für Seil EAN

88760	Edelstahl V2A	4 10388141887605
-------	---------------	------------------

88761
Endhalter



Ø 40 mm

40 mm

EAN

88761	Messing pol.	4 10388141887612
-------	--------------	------------------

88750
Handlaufhalter



70 x 5 mm

42 mm

Ø 42,4 mm

EAN

88750	Edelstahl V2A	4 10388141887506
-------	---------------	------------------

88751
Handlaufhalter



70 x 5 mm

42 mm

Ø 42,4 mm

EAN

88751	Messing pol.	4 10388141887513
-------	--------------	------------------

20279/20298/20294/20299 Handlauf-Set Holz



1x Holzhandlauf roh, Länge 1,50m,
2x Halter aus Messing, verchromt
mit Montage- und Befestigungs-
schrauben inkl. Dübel, 2x
Rundkappen inkl. Holzdübel.

Buche unlackiert

20279

EAN



Fichte unlackiert

20298



Douglasie unlackiert

20294



Douglasie unlackiert,
Halter aus V2A/

20299



Handlaufseil

Handlauf Komplett-Set

20288 Handlauf-Set Edelstahl



1 Edelstahl Handlauf, Länge 1,50 m; Ø 42,4 mm; Korn 320 geschliffen;
Wandstärke 2,0 mm, 2 Handlaufhalter mit Kugeling, Abstand einstellbar, professionelle Ausführung.

EAN





Holzhandläufe + Zubehör für Ø 42 mm **ohne** Nut

Einzelteile

Alle nachfolgenden Holzteile sind nur im Innenbereich verwendbar!

20742
Handlaufhalter

15 mm

EAN

20742
4 10388141207427

Messing poliert und lackiert

13830
Handlaufhalter

15 mm

EAN

13830
4 10388141138301

Edelstahlfinish

13829
Handlaufhalter

15 mm

EAN

13829
4 10388141138291

Zink, chrom

88886
Handlaufhalter

15 mm

EAN

88886
4 10388141888862

schwarz

88887
Handlaufhalter

15 mm

EAN

88887
4 10388141888879

weiß

30040/30041
Holz-Handlauf

Ø 42 mm

Buche lackiert EAN

30040
1500 mm
4 10388141300401

30041
2000 mm
4 10388141300418

30090/30091
Holz-Handlauf

Ø 42 mm

Douglasie unlackiert EAN

30090
1500 mm
4 10388141300908

30091
2000 mm
4 10388141300913

88350/88360/88351/88361/59410/59510
Holz-Handlauf-Bogen

Ø 42 mm

Ø 15 mm

Art.-Nr. EAN

Buche lackiert
88350 45° 4 10388141883508

88360 90° 4 10388141883607

Ahorn unlackiert
88351 45° 4 10388141883515

88361 90° 4 10388141883614

Fichte unlackiert
59410 45° 4 10388141594107

59510 90° 4 10388141595104

88366/88879
Endkappe

Ø 15 mm

Ø 42 mm

2x

30055

Buche lackiert EAN
88366 4 10388141883669

Douglasie unlackiert EAN
88879 4 10388141888794

88877
Endkappe

Ø 42 mm

Edelstahl EAN

88877
4 10388141888770

2x

30055

88371
Holzdübel

Ø 15 mm

35 mm

EAN

88371
4 10388141883713

5x

30055

54056
Gelenk, Buche

Ø 42 mm

Ø 15 mm

EAN

54056
roh fein geschliffen 4 10388141540562

54057
lackiert 4 10388141540579

20277/20297
Holz-Handlauf-Set

1 x Ø 42 mm

2 x Ø 15 mm

Handlauf-Set inkl. 2 Deckel

2 m EAN

Ahorn unlackiert
20277 4 10388141202774

Fichte unlackiert
20297 4 10388141202972

40620
Abschlusskappe

Ø 42 mm

Ø 38 mm

EAN

40620
4 038814406202

40621
Verbinder

Ø 42 mm

Ø 38 mm

Ø 6,5 mm

EAN

40621
4 038814406219

40623
Ausrichtungswerkzeug

Ø 46 mm

Ø 42 mm

Ø 6,5 mm

EAN

40623
4 038814406233

22433
Rundbogen 90°

Ø A

42,4 x 2,0

EAN

22433
4 10388141224332

2x

30055



Holzhandläufe + Zubehör für Ø 42 mm mit Nut 15 mm

Einzelteile

Alle nachfolgenden Holzteile sind nur im Innenbereich verwendbar!

79139
Handlaufhalter



Ø 50
15 mm
Ø 15 mm

Edelstahl

EAN
79139
4 038814 791391

79140
Handlaufhalter



15 mm
42 mm
Ø 70 x 5 mm

Edelstahl

EAN
79140
4 038814 791407

88885
Handlaufhalter



15 mm

Stahl, schwarz

EAN
88885
4 038814 888855

88890
Handlaufhalter



15 mm

Stahl, weiß

EAN
88890
4 038814 888909

79150/79151
Holz-Handlauf mit Nut



Ø 15 mm
15 mm

Buche unlackiert

EAN
79150
1500 mm
4038814791506

EAN
79151
2000 mm
4038814791513

79152/79153
Holz-Handlauf mit Nut



Ø 42 mm
15 mm

Fichte lackiert

EAN
79152
1500 mm
4038814791520

EAN
79153
2000 mm
4038814791537

79131
Endkappe




30055
Ø 42 mm

Messing

EAN
79131
4 038814 791319

88372
Holzdübel



30055
Ø 10 mm

EAN
88372
35 mm
4 038814 883720



30045
Kunststoffmörtel

Kunststoffmörtel zum Einkleben von Gewindestangen in Beton; inkl. 2 Mischdüsen ausreichend zum Einkleben in Beton für ca. 10 bis 12 Gewindestangen M10 x 110 mm. Verwendbar mit Art.-Nr.: 30049



30045
280 ml

EAN 

30049
Ausdrückpistole



30049

EAN 

88375
Bohrschablone



Ø 15 mm

für Handlauf

88375
42 mm

EAN 


30033
Siebhülse



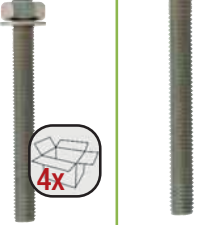
Ø 14 x 70 mm
M10

nur für Hohlkammersteine (Poroton, Hohlblock usw.)

30033



EAN 

30029 | 30060
Gewindestange VA



M10 x 110 mm
M10 x 1000 mm

30029
30060

EAN  EAN 

11242
Hutmutter



M10

11242

EAN 

47960
Innensechskant-Set



47960
Ø 1,5 - 6,0 mm

EAN 

70730
Trennscheibe

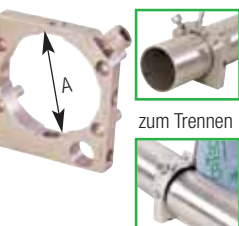


Hochleistungstrennscheibe für Edelstahl

70730
115 x 1,0 x 22,2

EAN 


83805
Anreisslehre



zum Bohren
zum Trennen

Ø A

83805
42,4

EAN 

30055
Epoxydharz



2-Komponenten Epoxydkleber für Edelstahloberflächen

30055
24 ml

EAN 

11366
Rundkopfschraube



11366
6,0 x 50 mm

EAN 

80167
Schleiflix



Korn 240

80167

EAN 

Zur Beseitigung von Kratzern, Schleiflix + Scotch Pad - reinigt und glättet Edelstahl

Profi-Reiniger gegen braune Verfärbungen - konserviert!

Edelstahlreiniger, mit Pflegekomponente. Wir empfehlen dringend, mehrmals im Jahr die Geländerbauteile mit dem Edelstahlreiniger zu säubern und zu konservieren!

80249
Reinigungs-Set



80249
100 ml

EAN 

11424
Holzschraube



11424
10 x 100 mm

EAN 

47010/47011
Spezialbohrer



Spezialbohrer für Edelstahl
HINWEIS: mit niedriger Drehzahl (max. 500 U/min) bohren.

Ø

47010
5,5 mm

47011
6,5 mm

EAN 

30057
Mutter

M10 V4A

30058
Scheibe

M10 V4A

30057
30058

EAN  EAN 

80240
Edelstahl-Reiniger



80240
400 ml

EAN 

41370
Schrauben-Set




2 x M6 x 6 mm
2 x M6 x 12 mm
1 x M6 x 6 mm
1 x M6 x 50 mm

41370

EAN 

92222
Katalog



VorTec Prospekt

92222

EAN 







W001



W002



W003



W004



BR-001



BR002



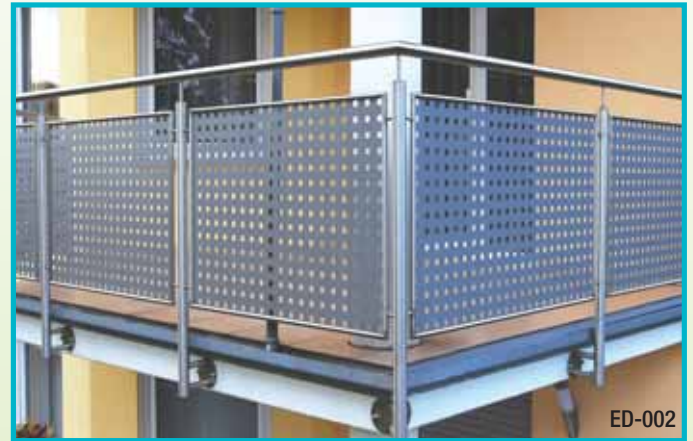
BR003



BR004















Mülltonnen-Box

- Rahmen aus Metall pulverbeschichtet, Edelstahl oder in verschiedenen Farben
- Seitenwände, Tür und Rückwand, Metall, pulverbeschichtet in verschiedenen Farben
- für 240 oder 120 Liter Tonnen
- Deckel oder Pflanzkasten

92230 Katalog



VorTec Prospekt,
Mülltonnenbox

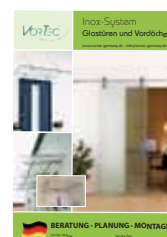
92230



Glasvordächer Punktgehalten oder Traversen

- Acryl oder Glasplatte 13,52 mm VSG Glas
- 1,50 x 0,90 m oder 2,00 x 0,90 m

92231 Katalog



VorTec Prospekt,
Glastüren und Vordächer

92231

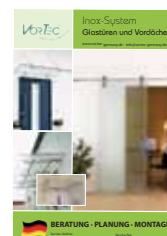


Schiebetürbeschlag-Set inkl. Griff für Glastür in Edelstahl oder Aluminium

- Glastür 8 mm ESG Glas
- Glas in verschiedenen Designs



92231 Katalog



VorTec Prospekt,
Glastüren und Vordächer

92231



Fensterbänke aus Aluminium

- verschiedene Farben lieferbar

92232 Katalog



VorTec Prospekt,
Fensterbänke

92232



VorTec Inox-System



VorTec Inox-System



Pfosten, Handlaufhalter und Clipse können beidseitig montiert werden.

Handlaufhalter in Höhe und Neigung einstellbar.



Handlauf nach Möglichkeit im Kugelring am Pfosten verbinden!

Klebehülse Nr.: 10847 einsetzen und mit 2K Kleber Nr.: 30055 verkleben. Dadurch sind keine Anschlußstellen sichtbar.



Wandabstand durch Distanzhülsen Nr.: 22111 bis 22120 bei Bedarf von 40 mm auf 100 mm einstellen. Siehe Seite 25.



Handlaufrohr mit speziell Edelstahl-Trennscheibe Nr.: 70730 auf Länge schneiden. Dabei die Anreisslehre Nr.: 83805 als Führung benutzen!



Kugel-Gelenk mit Handlauf verbinden und Gradzahl von 90 bis 180 Grad beliebig einstellen.



Handlauf mit verdrehbaren Rohrbogen verbinden (für Steigungen im Treppenauge)



Stopfen einschlagen evtl. kleben! Rohr stets auf festen Untergrund aufstellen!



Mit Hilfsmittel (z.B. Rundmaterial Ø 10 mm und Gummiring) Gewindeplatte in das Rohr einschieben. Nach dem Entfernen des Rundmaterials verbleibt der Spanngummi mit der Gewindeplatte im Rohr. Handlaufhalter mit Anschlussplatte Nr.: 30050 montieren.



Handlauf nach dem Montieren mit Schleiffließ Nr.: 80167 in Schleifrichtung nacharbeiten bzw. eventuelle Kratzer beseitigen.



Verarbeitung von Edelstahl-2-Komp.-Kleber: Zwillingspritze gleichmäßig auspressen und mit Hilfsmittel mischen. Anschließend dünn auftragen und Teile verbinden. Haftet bereits nach 20 Min. Größte Klebewirkung nach ca. 6 Std. Aushärtezeit.



Füllstäbe mit Verbindungshülse Nr.: 24320 verbinden und mit 2-K-Kleber Nr.: 30055 verkleben. Die Verbindungshülse sollte nach Möglichkeit direkt am Stab-Clip montiert werden.



Füllstäbe mit Biegegelenk verkleben.

Gelenk auf passenden Winkel biegen.

Art.-Nr.: 53230

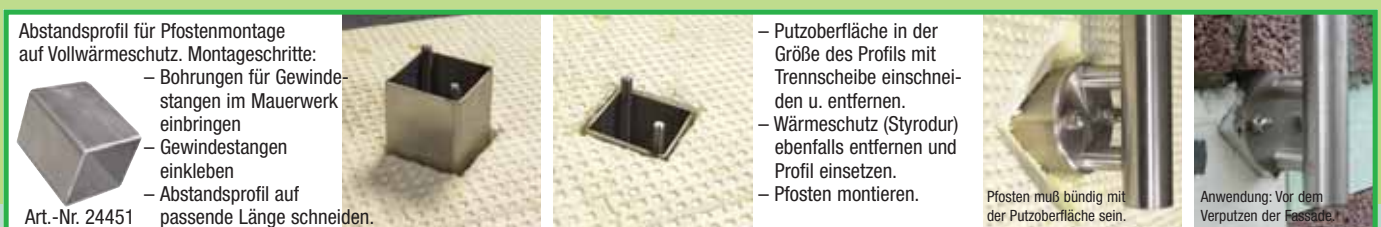


Adapter Nr. 18569 zum Verbinden von Holzhandläufen mit Edelstahlteilen

Beispiel:

Endstück 45° abgeschragt + Adapter Nr. 18569 = Edelstahlabschluß für Holzhandlauf

weitere Beispiele:



Abstandsprofil für Pfostenmontage auf Vollwärmeschutz. Montageschritte:

- Bohrungen für Gewindestangen im Mauerwerk einbringen
- Gewindestangen einkleben
- Abstandsprofil auf passende Länge schneiden.

Art.-Nr. 24451

- Putzoberfläche in der Größe des Profils mit Trennscheibe einschneiden u. entfernen.

- Wärmeschutz (Styrodur) ebenfalls entfernen und Profil einsetzen.

- Pfosten montieren.

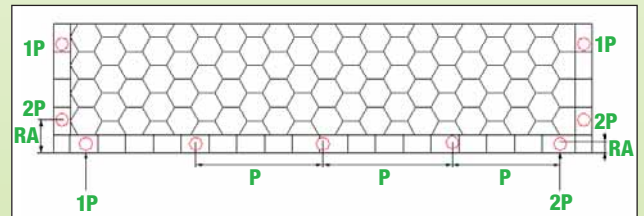
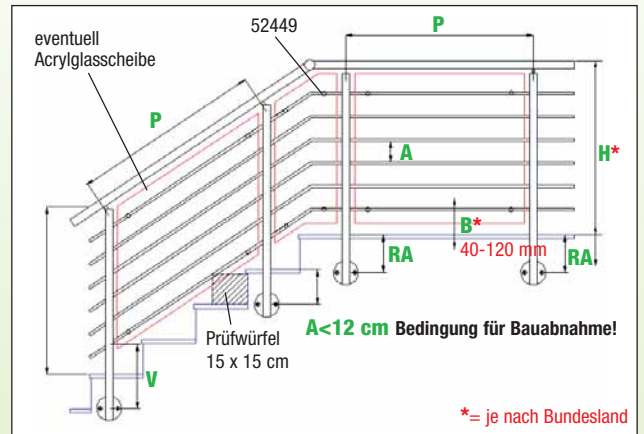
Posten muß bündig mit der Putzoberfläche sein.

Anwendung: Vor dem Verputzen der Fassade.

Sicherheitshinweise:

- Geländerhöhe **H** = Oberkante Fußboden bis Oberkante Handlauf, muss mind. 0,9 m betragen, wenn an dem Ort der Montage eine Absturzhöhe von größer 1 m und kleiner 12 m vorliegt. Bei einer Absturzhöhe von größer 12 m muss die Geländerhöhe 1,10 m betragen.
 - Pfostenabstand **P**, darf maximal 1,20 m betragen (nach Statik von VorTec)
 - Pfostenbefestigung mit Gewindestange M10 X 110 mm - V4A (Nr.: 30032) und Kunststoffmörtel (Nr.: 30031) sowie Siebhülse bei Poroton oder Hohlkammersteinen (Nr.: 30033). Verarbeitungshinweise beachten! Zugelassen für den Innen- und Außenbereich. Im Innenbereich alternativ bei Massivbeton Zwangsspreizanker (Nr.: 80615).
Randabstände **RA** von mind. 80 mm von der Betonaussenkante sind zu beachten!
 - **Alle Füllstäbe ob waagrecht oder senkrecht verlaufend, dürfen bei einer Absturzhöhe größer 1,20 m, einen Abstand **A** von 12 cm zueinander nicht überschreiten (Bedingung für Bauabnahme).**
 - Bei Treppenstufen darf ein Würfel mit einer Kantenlänge von 15 cm nicht zwischen Trittstufe (Auftritt) und dem ersten Füllstab hindurch geschoben werden können. (Pfosten mit dem entsprechenden vertikalen Abstand **V** von der jeweiligen Stufe, setzen).
 - Bei Balkongeländern darf je nach Bundesland ein Abstand **B** von der Fußbodenoberkante bis zum ersten unteren Füllstab von 4 cm bis max. 12 cm nicht überschritten werden.
- In jedem Falle sind die am Ort der Montage gültigen Bauvorschriften zu beachten. Informieren Sie sich bitte bei Ihrem Architekten oder dem zuständigen Bauamt.
VorTec übernimmt keine Haftung für unberücksichtigt gebliebene oder zwischenzeitlich anders lautende Vorschriften!

– Ein Klettereffekt entsteht bei waagrecht verlaufenden Stäben, der durch den VorTec - Pfosten mit versetzten Handlauf gemindert wird. Erforderlichenfalls können Sie mit dem Clip (Nr.: 53701) eine Glas- oder Acrylscheibe vormontieren (siehe Seite 12). Diese bitte extra mit Maßangaben anfragen.



Montagehinweise:

- Alle Edelstahlteile aus dem VorTec - Standard Programm bestehen aus der Materialzusammensetzung der Gruppe AISI 304 (V2A) und sind nicht für chlorhaltige-, saure- oder salzhaltige Umgebungen ausgelegt. (z.B.: Seewasser, Schwimmbäder, Auftausalze).
- Abhilfe kann durch öfteres Reinigen und Behandlung mit Pflegespray (Nr.: 42360) geschaffen werden.
- Die Oberfläche aller Teile ist mit einer Körnung 320 fein geschliffen und kann mit dem Schleif-Set (Nr.: 80167) nachbearbeitet werden. Bitte beachten Sie dabei die Schleifrichtung der Teile! (Handlauf und Pfosten immer rotationssymmetrisch nachschleifen)
- Auf keinen Fall Werkzeuge oder Hilfsmittel verwenden, mit denen vorher Stahl bearbeitet wurde. (Stahlabrieb auf der Oberfläche von Edelstahl führt zum Rosten) Trennen Sie Edelstahlteile stets mit speziellen Trennscheiben (Nr.: 70730 oder 70731) oder Sägeblättern. (Funkenflug der Trennscheiben stets von Edelstahlteilen fern halten.)
- Klebeflächen müssen vor dem Verkleben trocken, frei von Staub, Fett, Öl und anderen Verunreinigungen sein. Ein vorheriges Anschleifen mit Sandpapier Korn 120 oder ähnlichem, wird empfohlen. (nachfolgend Schleifstaub entfernen und Klebefläche entsprechend vorbereiten)

Montage - Tipps:

Standort der Geländerpfosten festlegen.

Bei Treppen- und Balkongeländern immer pro Lauf bzw. gerader Strecke den ersten **1P** und letzten **2P** Pfostenstandort festlegen.

Die Zwischenpfosten durch Fluchten mit Hilfe einer Schnur oder ähnlichem, Anzeichnen und die Abstände **P** gleichmäßig aufteilen.

Beachten Sie dabei den maximalen Pfostenabstand von 1,20 m und die Höhe der Handlaufoberkante **H** je nach Bauvorschrift.

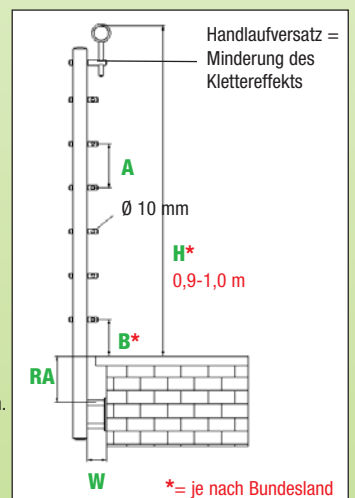
Ebenfalls ist der vorgeschriebene Abstand **B** vom ersten unteren Stabhalter bis zur Trittstufe bzw. zur Fußbodenoberkante zu berücksichtigen.

Je nach Bundesland kann dieser zwischen 40 mm bis 120 mm betragen. Erforderlichenfalls muss an dem VorTec - Pfosten ein zusätzlicher Stabhalter (Nr.: 53600) mit Querstab, angebracht werden. Hierfür ist eine Bohrung von 6,5 mm in den Pfosten einzubringen. Bitte vorher mit der Anreisslehre Nr. 83805 die Lage der Bohrung anzentrieren. (mit der Bohrerspitze ansenken)

Pfosten auf Balkonecken vermeiden! Halten Sie von der Ecke eines Balkones mindestens 8,0 cm Abstand **RA** für das erste Bohrloch eines Dübels.

Ebenso umlaufende Dachrinnen beachten. Hierfür können Sie spezielle Pfosten als Biegeteil anfragen. Zeichnungsvorlagen erhalten Sie bei Ihrem Verkäufer oder über unsere kostenfreie Service-Hotline: +0049(0)61 01/98 79-30. Der Abstand zur Wand **W** ist auf 40 mm eingestellt und kann auf 60 mm durch Adapterhülsen Nr.: 22111 verlängert werden. Bei gewendelten Treppengeländern sind eventuell Pfosten mit doppelten Clipsen erforderlich. Diese können Sie ebenfalls bei uns nach Maß gefertigt erhalten. Höhengsprünge sind ebenfalls bei der Auslegung der Pfosten zu beachten!

Die Neigung der Pfosten kann durch Unterlegen von dünnen Blechstreifen (VA) vor dem Anziehen der Befestigungsmuttern an der Ronde, eingestellt werden.



Verwendetes Material in unserem Standardprogramm: V2A - international: AISI 304 + 304L: 1.4301; 1.4305. Dieses Materialen sind nicht beständig gegen aggressive Medien wie Streusalz, Salzwasser bzw. Salzlufft in Küstennähe, saure- und basische Chemikalien.

Bei diesen Anforderungen verweisen wir auf unser gesondertes V4A Programm - international: AISI 316 + 316L: 1.4401; 1.4404; 1.4571.

Technische Änderungen behalten wir uns vor.



verstellbar



siehe Seite xx



Verpackungseinheit



Befestigungsmaterial



bitte abmessen



vor Ort bohren



Befestigung mit Kleber



für Innen- und Außenbereich

!!! BERATUNG · PLANUNG · MONTAGE !!!

Service-Hotline: 00 49 (0) 61 01 / 98 79-30 · Service-Fax: 00 49 (0) 61 01 / 98 79-20



Ausführung auf Anfrage!



Ausführung auf Anfrage!

