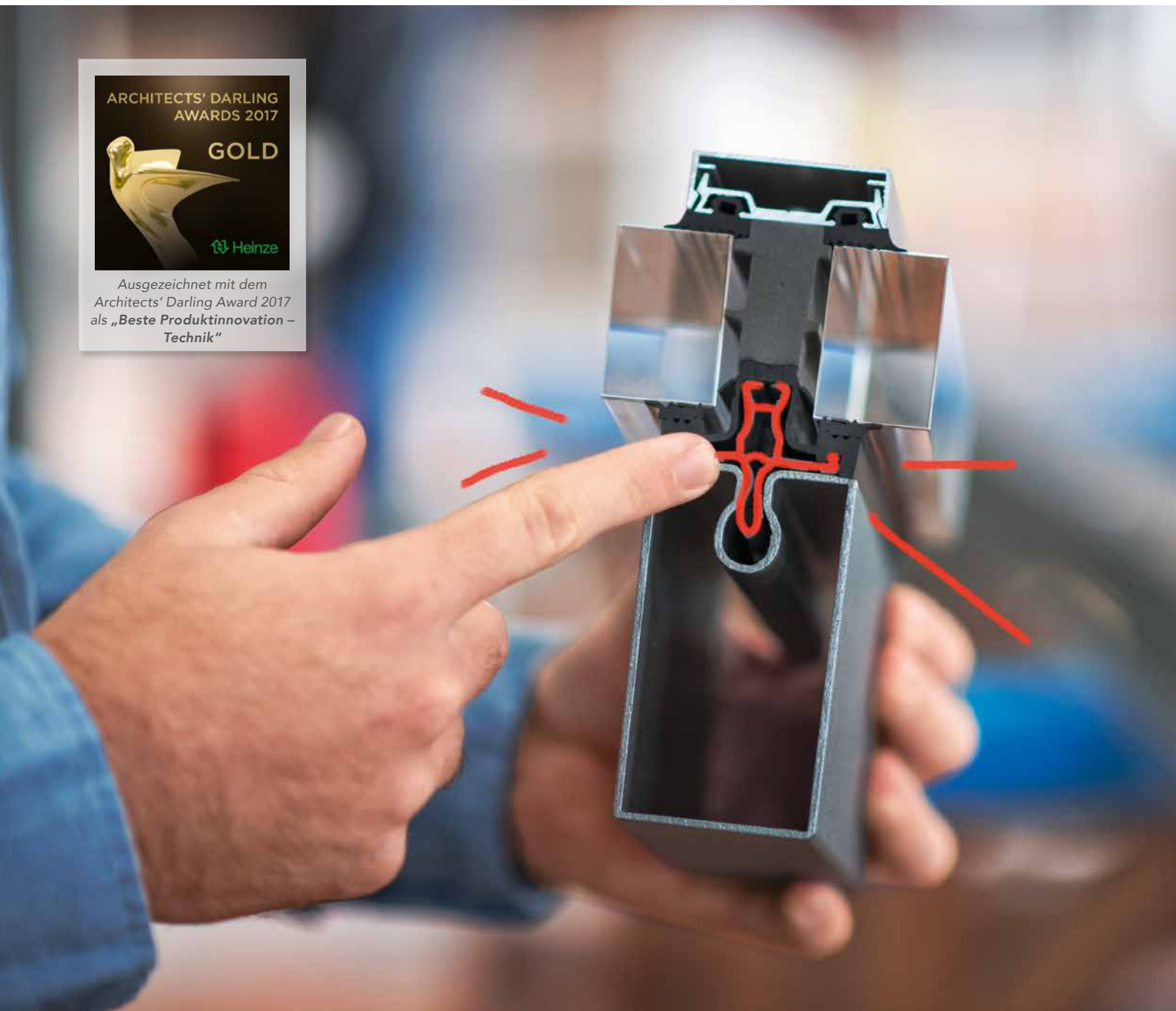
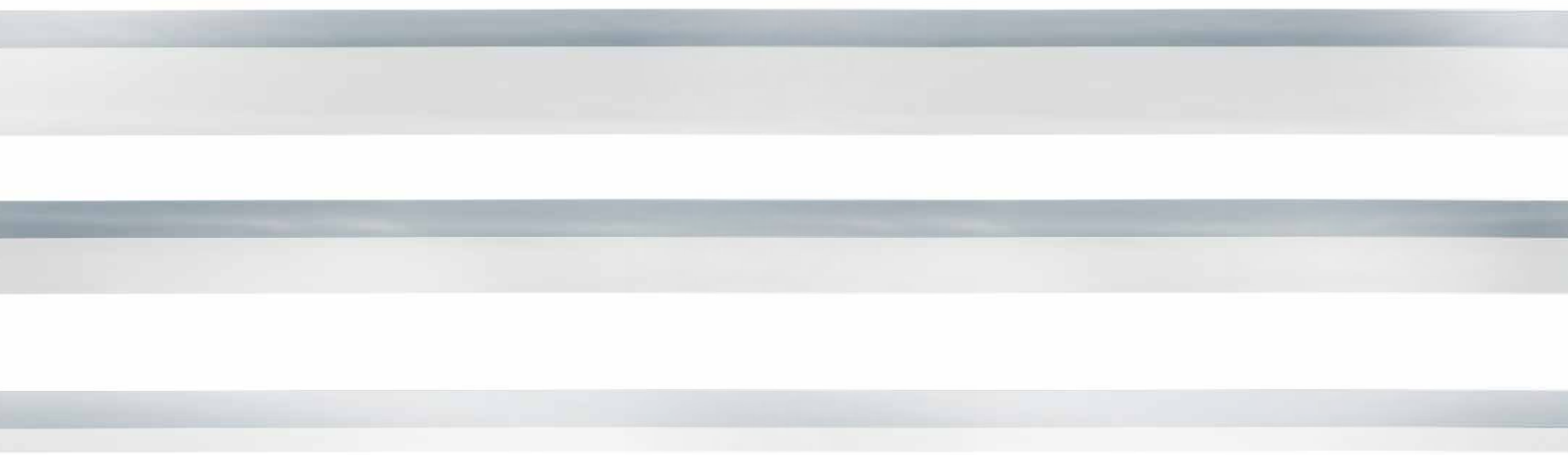


**RAICO**

# STAHL | FASSADE | FS-I

Das THERM<sup>+</sup> FS-I — Verschmelzen Sie Glas mit Stahl!



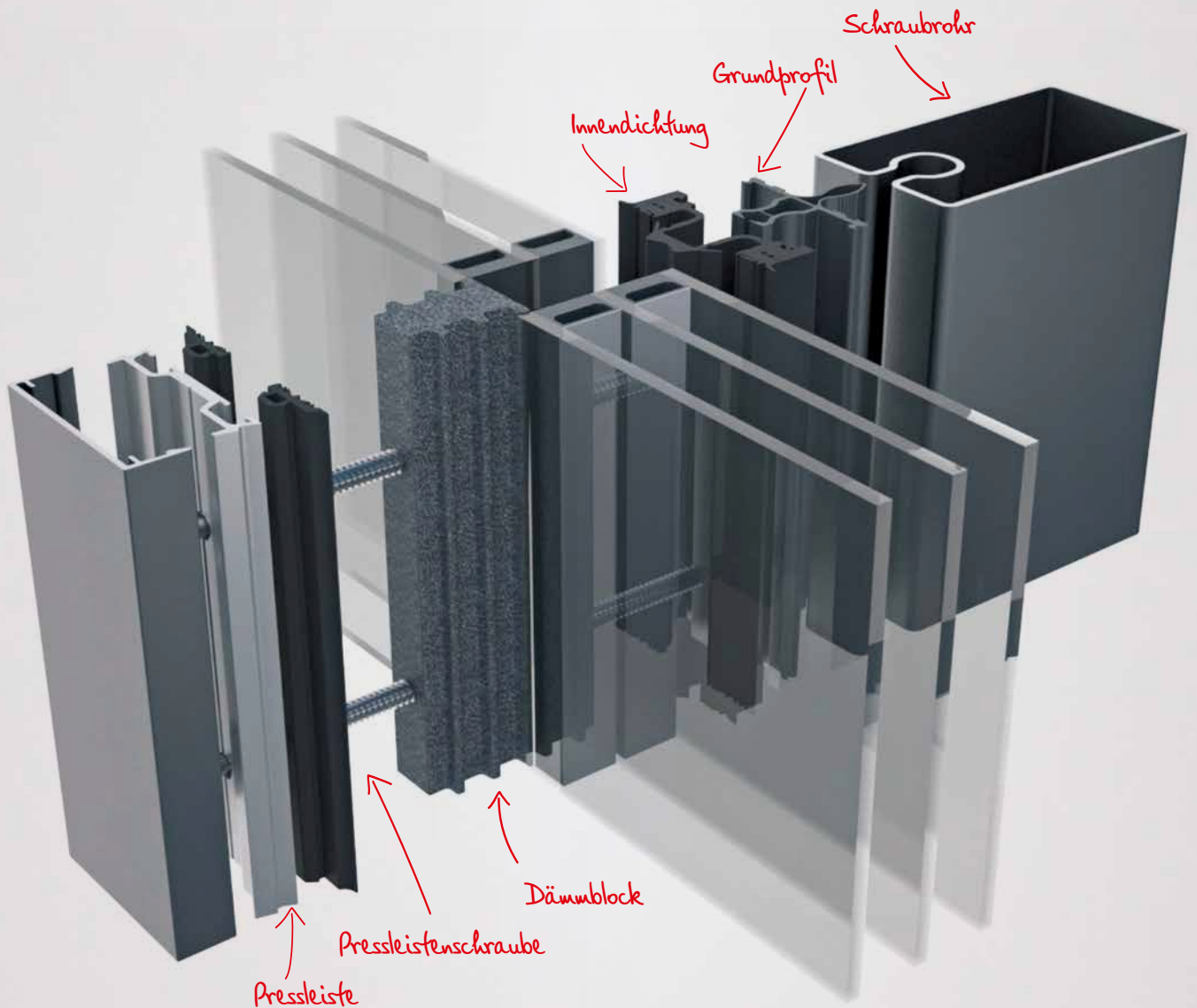


# INHALTSVERZEICHNIS

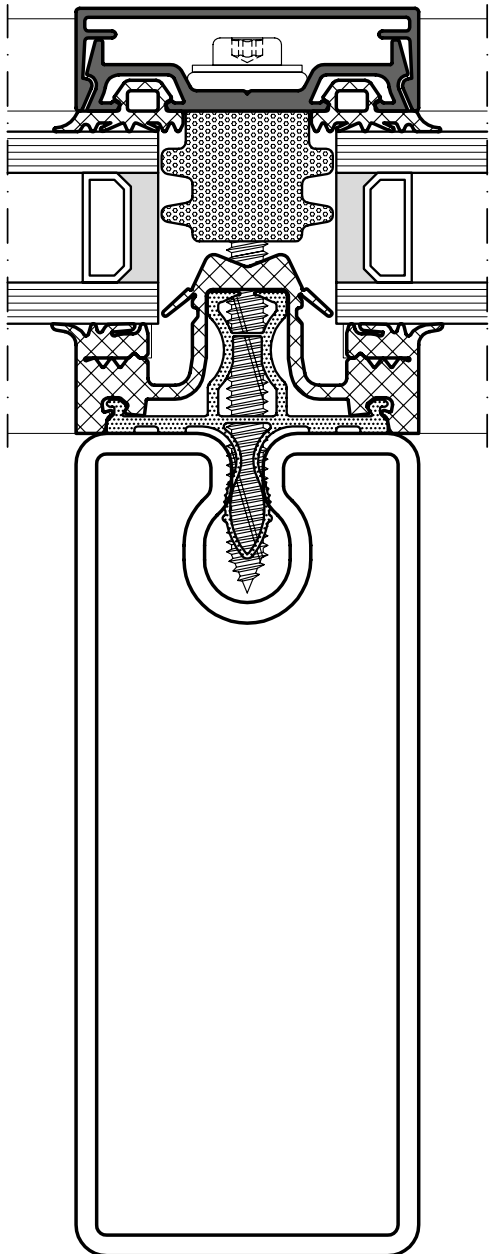


<b>Verschmelzen Sie Glas mit Stahl</b>	<b>4</b>
Systemübersicht THERM <sup>+</sup> FS-I	5
<b>Nachwuchs verbindet</b>	<b>6</b>
<b>T-Verbinder SC/SCL</b>	<b>10</b>
Standardverbinder SC	10
Leiterverbinder SCL	11
<b>Technik im Detail</b>	<b>12</b>
Übersicht	12
Tragprofile Stahl	13
Fassadenvarianten/Entwässerungssystem	16
Dichtungsvarianten	17
Korrosionsschutz/Kunststoff-Grundprofile	18
Aufbau Kreuzpunktbereich	19
Glaslasten SC — Variante L (leicht)	20
Glaslasten SC — Variante H (schwer)	22
Glaslasten SC — Variante Kreuzglasauflage	23
Glaslasten SCL — Variante L (leicht)	24
Glaslasten SCL — Variante Kreuzglasauflage	26

# VERSCHMELZEN SIE GLAS MIT STAHL



Kombinierbar mit allen anderen THERM<sup>+</sup> Systemen!



#### ■ Hervorragende Produkteigenschaften

- Scharfkantige Profile durch kleine Radien
- Systembreite 50 und 56 mm.
- Aufsatzkonstruktion für RAICO Schraubrohre (Breite 50 bzw. 60 mm).
- Einbaustärken von 4 bis 64 mm.
- Maximale Energieeinsparung durch variable Wärmedämmung mit Dämmblock-Varianten bis  $U_{m,t} = 0,75 \text{ W/(m}^2\text{K)}$  inkl. Schraubeneinfluss.
- Passivhaus-Zertifiziert in allen Systembreiten.
- Alle Profile für Pfosten und Riegel einsetzbar.

#### ■ Optimale Planung

- Schraubrohre in vielen verschiedenen Abmessungen und Wandstärken für unterschiedlichste statische Anforderungen erhältlich.
- Senkrechte Fassaden und Glasdächer bis 2° Dachneigung.
- Verschiedene Stahlverbinder für Einzelstab- oder Leitermontage erhältlich.
- Spezieller Stahlverbinder auch für schwere Lasten.
- Umfangreiches Systemzubehör aus der THERM<sup>+</sup>-Serie, z.B. Sonnenschutzbefestigungen.

#### ■ Rationelle Verarbeitung

- Integrierter Schraubkanal im Stahlrohr, dadurch Reduzierung von Planungs-, Fertigungs- sowie Montagekosten.
- Kein Schweißen zum Fertigen der Fassade notwendig.
- Direktverschraubung der Pressleiste mit Stahlunterkonstruktion.
- Sendzimirverzinkte Profile gewährleisten umfassenden Korrosionsschutz.
- Spezielle Systemtechnik für unsichtbar geschraubte Riegelverbindung mit Stahlrohren.
- Zwei Innendichtungs-Varianten.
- Dichtungsführung durch einteiliges Kunststoffgrundprofil.
- Trennung der Schraubendurchdringung von der wasserführenden Ebene durch Hutdichtung.
- Integrierte 3-Ebenen-Entwässerung in der durchgehenden Hutdichtung.
- Ausführungsvarianten: Einbruchhemmung bis RC3, Structural Glazing SG2, Brandschutz bis EI 30.

Merkmal nach Norm	Klasse oder Nennwert
Widerstand gegen Windlast (EN 12179)	zulässige Last 2,5 kN/m <sup>2</sup> · erhöhte Last 3,75 kN/m <sup>2</sup>
Luftdurchlässigkeit (EN 12153)	AE (>600)
Schlagregendichtheit (EN 12155)	RE 1950
Luftschalldämmung (falls gefordert) (EN ISO 140-3)	$R_{w}(C;C_{tr}) = 34 (-1;-4) \text{ dB}$ bis $R_{w}(C;C_{tr}) = 47 (-1;-3) \text{ dB}$
Wärmedurchgang ( $U_{cw}$ -Wert) (DIN EN ISO 12631)	Berechnung mit Basisdaten $U_{m,t}$ aus RAICO Wärmeschutznachweis



# NACHWUCHS VERBINDET

Text: Roman Felden · Fotos: Andrea Jall

**Vaterfreuden bei RAICO: Das neue Familienmitglied unter den Fassadensystemen heißt THERM<sup>+</sup> FS-I. Michael Kaufmann und sein Team haben dieses Stahl-Fassadensystem mit Schraubrohrprofilen entwickelt – doch es hat mehrere Väter, von denen Kaufmann quasi das Sorgerecht hat. Was haben sich sein Team und er bei der Planung gedacht?**

„Wir wollten ein Stahl-Fassadensystem mit integriertem Schraubkanal entwickeln, das mit unserer THERM-Familie kombinierbar ist“, erklärt Kaufmann und ergänzt: „Damit können die Architekten freier gestalten, weil sie Systembauteile haben, die hohe Lasten bewerkstelligen. Und die Verarbeiter müssen nicht mehr zwingend schweißen oder ein Profil aufschrauben bzw. aufschießen, um ihre Stahl-Pfosten-Riegel-Konstruktion herzustellen. Sie können die Pressleiste direkt mit der Tragkonstruktion verschrauben.“

In seiner Funktion als Teamleiter Fassade adoptierte er die Ausgangsidee, zog sie mit viel Liebe auf und koordinierte ihr Erwachsenwerden. „Ich habe die Grundidee mit meinem Team weiterentwickelt und zur Umsetzung gebracht. Ich bin also nicht der einzige Papa, aber ich war sozusagen die Hebamme.“

**Die Schwangerschaft verlief ohne Komplikationen.** Gleich zu Beginn formte Kaufmann mit seinem Team das Herzstück des THERM<sup>+</sup> FS-I: die Funktionsnut mit darauf abgestimmter Schraube und Klipsprofil. Damit Pressleiste und Tragkonstruktion direkt ineinander fixiert werden können, war die Kernfrage: Wie muss die Nut ausfallen, in der sich die Schraube verankert? Es dauerte etwas, bis er das exakte Spaltmaß ermittelt hatte, das die Schraube leicht in der Klips-Öffnung aufnimmt, →

ihr aber keinen Spielraum lässt. Auch die Schraube selbst musste Kaufmann neu entwickeln: Sie sollte hart genug sein, um ihr Gewinde in das Stahlprofil zu schneiden – und gleichzeitig gute Korrosionseigenschaften besitzen, da ihr Kopf der Witterung ausgesetzt sein kann. „Wir haben uns für eine Sonderschraube entschieden, die beide Eigenschaften ermöglicht“, sagt er.

**Ein weiterer Clou liegt in der innovativen T-Verbindung:** Der Standardverbinder SC für Pfosten- und Riegelprofile hat ein variabel einstellbares Fixierteil zur Toleranzaufnahme von Rohrrinnenabmessungen. Er ist transportstabil, ist beim Schraubrohr und bei handelsüblichen Stahlprofilen auf Anpressdruck und als Dehnriegel ver-

schraubbar und für nachträglichen Riegeleinbau geeignet. Und auch der Leiterverbinder SCL ist auf Anpressdruck verschraubbar.

Das schlaue Baby namens FS-I kommt trocken zur Welt: Eine Hutdichtung trennt die Schraubendurchdringung von der wasserführenden Ebene. Und es reagiert unempfindlich auf Temperaturen, weil sein einteiliges Kunststoffprofil eine deutlich geringere Wärmeleitfähigkeit aufweist als etwa eines aus Metall. Je nach geforderter Wärmedämmung und gewünschtem Wärmedurchgangskoeffizienten lassen sich die unterschiedlichen Dämmblöcke aus dem bestehenden THERM<sup>+</sup> System einsetzen. So ist das FS-I in allen Systembreiten Passiv-

haus-zertifiziert – bei maximaler Wärmedämmung bis  $U_m = 0,75 \text{ W/(m}^2\text{K)}$  inkl. Schraubeneinfluss.

„Und richtig hübsch ist es“, sagt der stolze Co-Papa. Er meint damit die kleinen Radien des Profilrohrs, die das FS-I scharfkantig machen. Architekten schätzen diese Eigenschaft, weil sie dadurch Glas und Fassadenprofil übergangslos ineinanderfließen lassen können.

Geheime Quellen berichten, dass Kaufmann und seine Helfer bereits mit einem Kindsbier auf den Nachwuchs angestoßen haben. Selbstverständlich außerhalb der Arbeitszeit. Denn Hebammen dürfen im Dienst nun mal nichts trinken. □



„Auf das exakte Spaltmaß in der Funktionsnut kommt es an.“



FUNKTIONSTEST MIT DEM ERSTEN  
PROTOTYPEN AUS DEM 3D-DRUCKER



## WAS KANN DAS THERM<sup>+</sup> FS-I ?

Dieses Fassadensystem mit integriertem Schraubkanal ist mit allen anderen THERM-Systemen kombinierbar. Architekten können mit ihm in verschiedensten Abmessungen und Wandstärken freier gestalten und durch seine Scharfkantigkeit elegant Glas und Fassadenprofil ineinanderfließen lassen. Verarbeiter müssen nicht mehr zwingend schweißen oder das Profil aufschließen, weil sie mit dem FS-I die Pressleiste und Stahlkonstruktion direkt miteinander verschrauben können. Zudem beinhaltet das System zwei unterschiedliche T-Verbinder für Einzelstab- und Leitermontage.

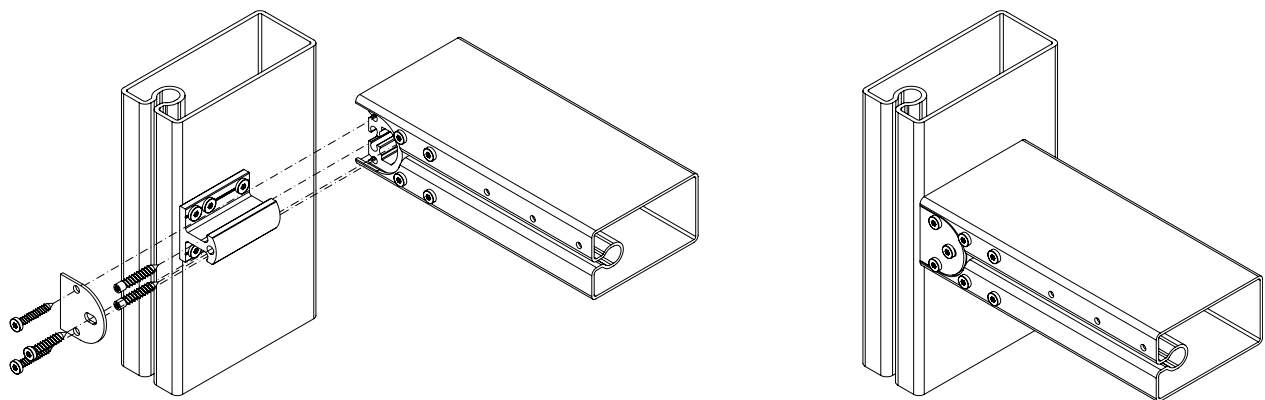
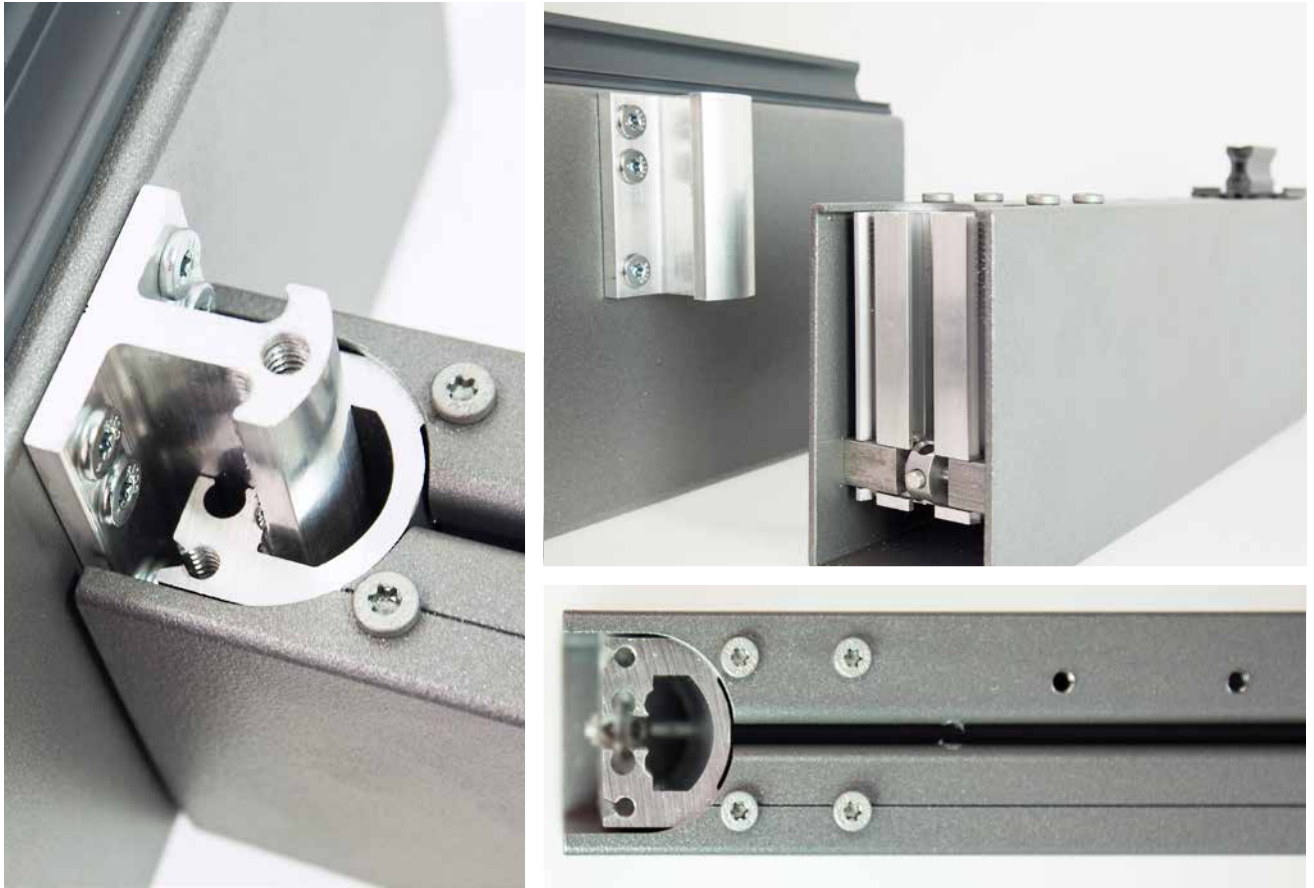
GESCHAFFT: PROFILROHR MIT INTEGRIERTEM  
SCHRAUBKANAL UND KLIPS-AUFSATZ



QR-Code scannen und  
überraschen lassen!

# NOCH MEHR FREIHEITEN ...

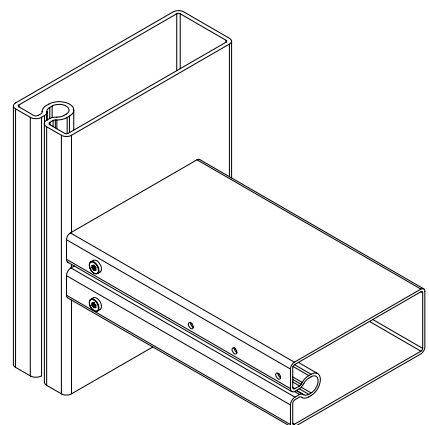
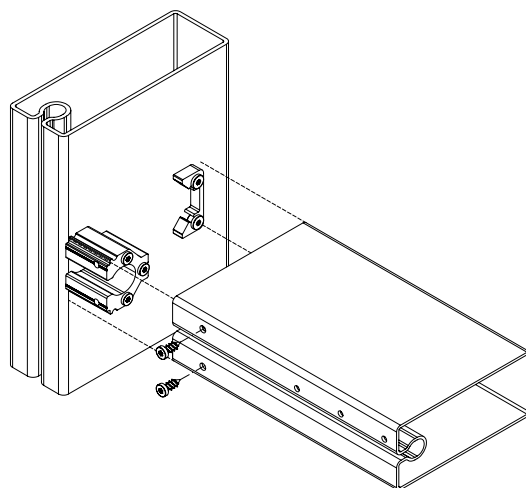
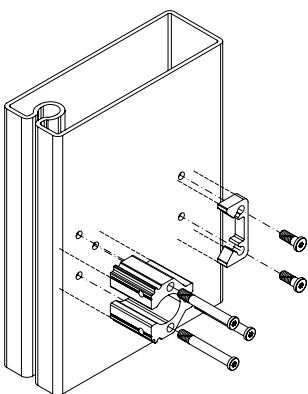
## Standardverbinder SC



- Verbindungselement der Pfosten- und Riegelprofile.
- Variabel einstellbares Fixierteil zur Toleranzaufnahme von Rohrrinnenabmessungen.
- Intelligentes Verbinderkonzept zur Toleranzaufnahme im Fassadenraster.
- Schraubrohr und handelsübliches Stahlprofil auf Anpressdruck und als Dehnriegel verschraubbar → transportstabil.
- Für nachträglichen Riegeleinbau geeignet.
- In der Fassade und im Dach einsetzbar.

# ... DANK ZWEI T-VERBINDERN

## Leiterverbinder SCL



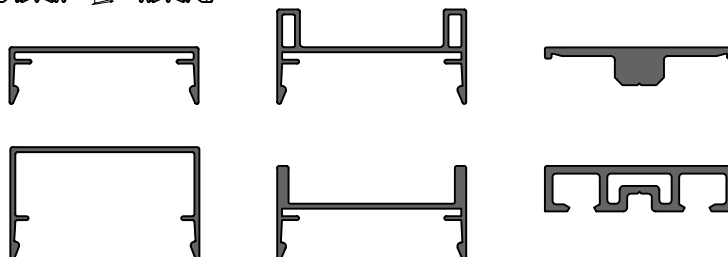
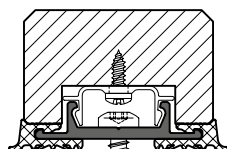
- Für Schraubrohre und handelsübliche Stahlprofile.
- Auf Anpressdruck verschraubbar.
- In der Fassade und im Dach einsetzbar.
- Auch als Schräganschluss oder Polygon-Verbindung ausführbar.

# TECHNIK IM DETAIL

## Das THERM+ FS-1 unter der Lupe

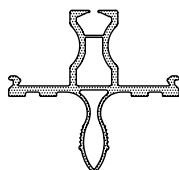
### ■ Press- und Deckleisten für Fassaden- und Dachanwendung

- Große Auswahl an unterschiedlichsten Formen für alle Systembreiten.
- Individuelle Lösungen für Objekte in kurzer Zeit lieferbar.
- Optisch besonders attraktive Flachpressleiste mit nur 4 mm Glasüberstand.
- Optimale Kreuzpunktabdichtung durch spezielles Zubehör.



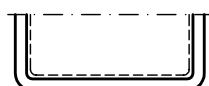
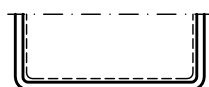
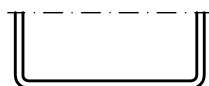
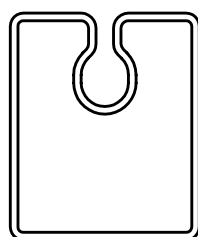
### ■ Einteiliges Kunststoff-Grundprofil zur Dichtungsführung

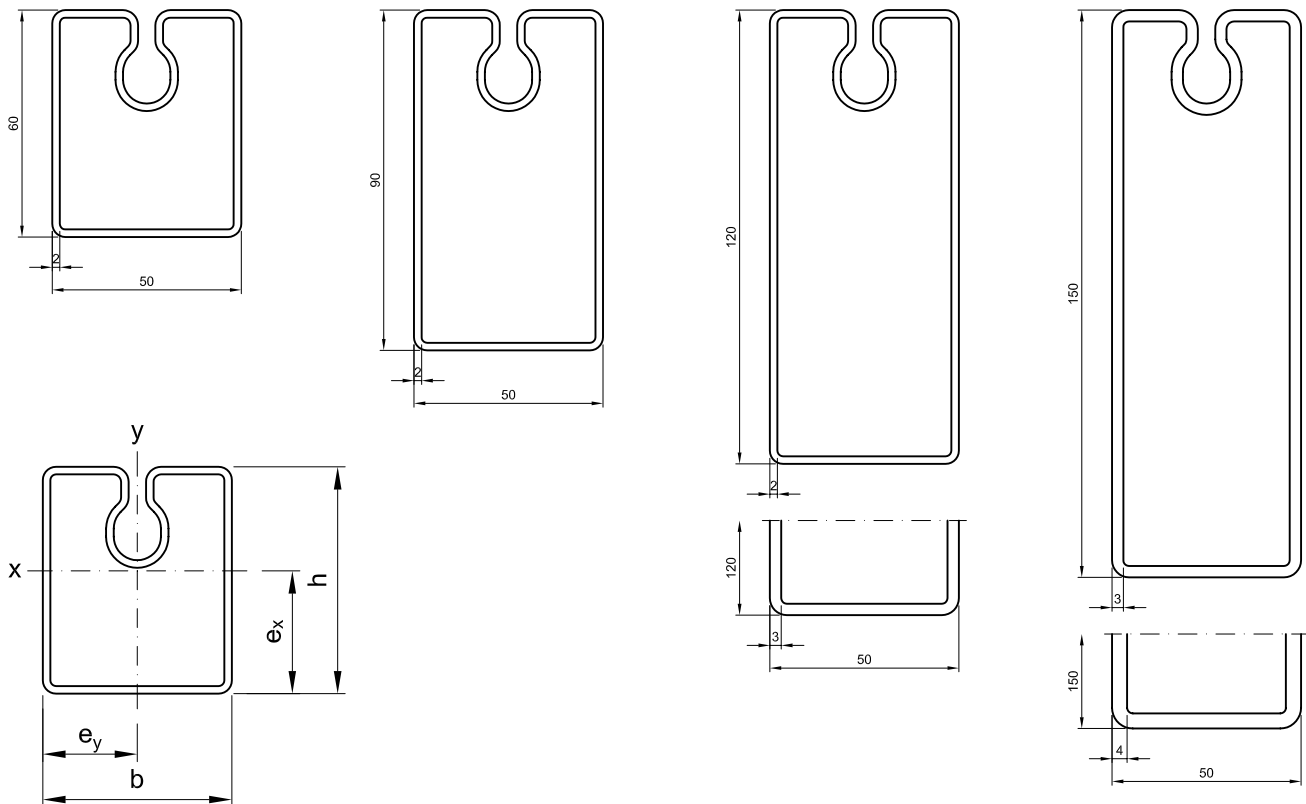
- Kein Verrutschen der Dichtung möglich.
- Sichere Fixierung der Pressleistenschraube in der Stahlunterkonstruktion.
- Filigrane Stahlverglasung auch ohne Schweißarbeiten.
- Langzeitsicherheit durch bewährte Konstruktion.



### ■ Spezielle Schraubrohre für unterschiedlichste Anforderungen

- Außenansichtsbreiten 50 und 56 mm (Innenansicht 50 bzw. 60 mm).
- Schraubrohre in verschiedenen Abmessungen und Wandstärken.
- Für unterschiedlichste statische Anforderungen.
- Integrierter Schraubkanal im Stahlrohr.
- Scharfkantige Profile durch kleine Radien.



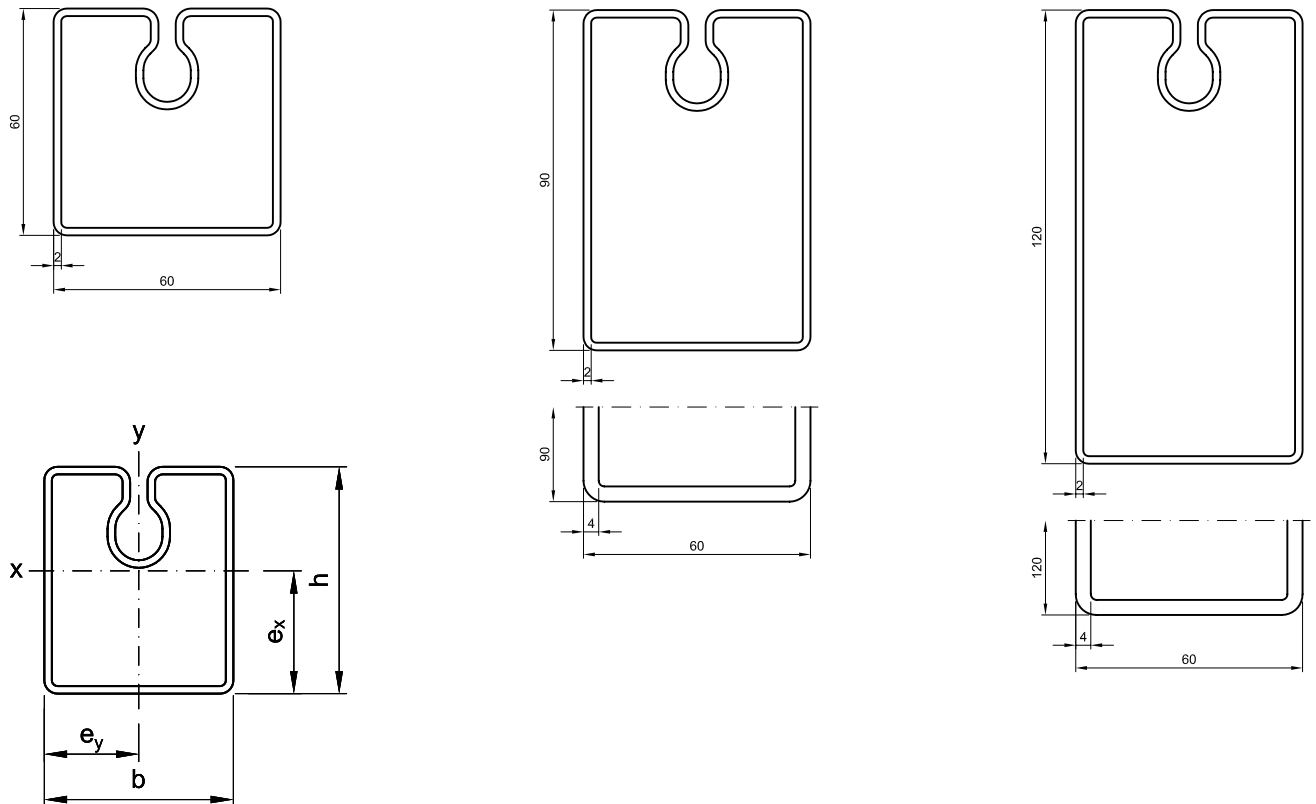


Bezeichnung	Breite mm	Höhe mm	Gewicht kg/m	Wandstärke mm	Abwicklung m	Art.-Nr.	$I_x$ cm <sup>4</sup>	$I_y$ cm <sup>4</sup>	$e_x$ cm	$e_y$ cm	$W_x$ cm <sup>3</sup>	$W_y$ cm <sup>3</sup>
Schraubrohr 50/60/2	50	60	4,07	2	0,265	<b>445010</b>	23,51	16,87	3,25	2,50	7,24	6,75
Schraubrohr 50/90/2	50	90	5,01	2	0,325	<b>445015</b>	65,03	23,79	4,94	2,50	13,16	9,52
Schraubrohr 50/120/2	50	120	5,95	2	0,385	<b>445020</b>	134,9	30,7	6,57	2,50	20,52	12,28
Schraubrohr 50/120/3	50	120	8,79	3	0,382	<b>445025</b>	194,11	43,73	6,56	2,50	29,60	17,94
Schraubrohr 50/150/3	50	150	10,21	3	0,442	<b>445030</b>	345,64	53,68	8,15	2,50	42,39	21,47
Schraubrohr 50/150/4	50	150	13,43	4	0,440	<b>445035</b>	444,75	68,09	8,14	2,50	54,66	27,24

■ **Technische Information**

- Einsatz als Pfosten- und als Riegelprofil möglich.
- Profillbreite: 50 mm.
- Werkstoff:  
**Stahl S280GD + Z275MAO**
- Oberfläche: sendzimirverzinkt.
- VE: 7 m.

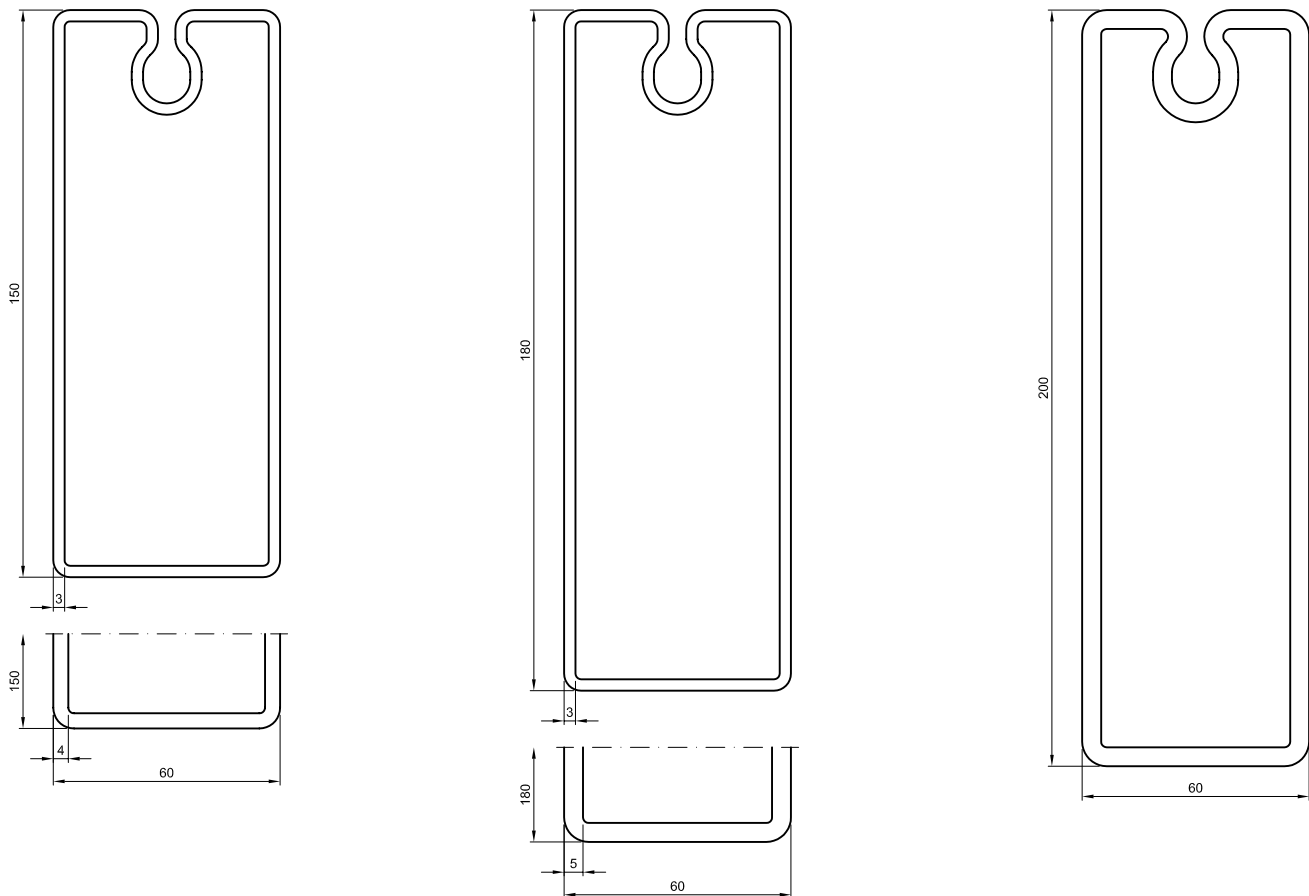
Systembreite 50/56 mm  
**Tragprofile Stahl**  
 I-Serie



Bezeichnung	Breite mm	Höhe mm	Gewicht kg/m	Wandstärke mm	Abwicklung m	Art.-Nr.	$I_x$ cm <sup>4</sup>	$I_y$ cm <sup>4</sup>	$e_x$ cm	$e_y$ cm	$W_x$ cm <sup>3</sup>	$W_y$ cm <sup>3</sup>
Schraubrohr 60/60/2	60	60	4,38	2	0,285	<b>445060</b>	26,9	25,61	3,23	3,00	8,33	8,54
Schraubrohr 60/90/2	60	90	5,32	2	0,345	<b>445065</b>	72,85	35,7	4,91	3,00	14,82	11,90
Schraubrohr 60/90/4	60	90	10,28	4	0,340	<b>445070</b>	132,08	64,79	4,88	3,00	27,05	21,60
Schraubrohr 60/120/2	60	120	6,27	2	0,405	<b>445075</b>	148,95	45,8	6,54	3,00	22,76	15,27
Schraubrohr 60/120/4	60	120	12,17	4	0,400	<b>445080</b>	275,26	83,64	6,51	3,00	42,26	27,88

■ **Technische Information**

- Einsatz als Pfosten- und als Riegelprofil möglich.
- Profilbreite: 60 mm.
- Werkstoff:
  - Art.-Nr. 445060, -065, -070, -075, -080, -085, -090, -095, -100, -105 **Stahl S280GD + Z275MAO**
- Oberfläche: sendzimirverzinkt.
- VE: 7 m.
- VE: 10 m für Art.-Nr. 445100.F10000 und 445105.F10000.



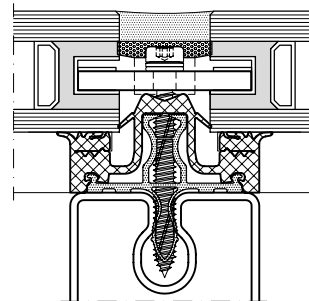
Bezeichnung	Breite mm	Höhe mm	Gewicht kg/m	Wandstärke mm	Abwicklung m	Art.-Nr.	$I_x$ cm <sup>4</sup>	$I_y$ cm <sup>4</sup>	$e_x$ cm	$e_y$ cm	$W_x$ cm <sup>3</sup>	$W_y$ cm <sup>3</sup>
Schraubrohr 60/150/3	60	150	10,68	3	0,462	<b>445085</b>	378,31	80,28	8,12	3,00	46,57	26,76
Schraubrohr 60/150/4	60	150	14,05	4	0,460	<b>445090</b>	487,71	102,48	8,11	3,00	60,14	34,16
Schraubrohr 60/180/3	60	180	12,10	3	0,522	<b>445095</b>	602,72	94,92	9,70	3,00	62,15	31,64
Schraubrohr 60/180/5	60	180	19,70	5	0,517	<b>445100</b>	946,86	145,38	9,67	3,00	97,96	48,46
Schraubrohr 60/180/5	60	180	19,70	5	0,517	<b>445100.F10000</b>	946,86	145,38	9,67	3,00	97,96	48,46
Schraubrohr 60/200/5	60	200	21,27	5	0,557	<b>445105</b>	1247,02	160,55	10,71	3,00	116,48	53,52
Schraubrohr 60/200/5	60	200	21,27	5	0,557	<b>445105.F10000</b>	1247,02	160,55	10,71	3,00	116,48	53,52

#### ■ Technische Information

- Einsatz als Pfosten- und als Riegelprofil möglich.
- Profillbreite: 60 mm.
- Werkstoff:  
**Stahl S280GD + Z275MAO**
- Oberfläche: sendzimirverzinkt.
- VE: 7 m.
- VE: 10 m für Art.-Nr. 445100.F10000 und 445105.F10000.

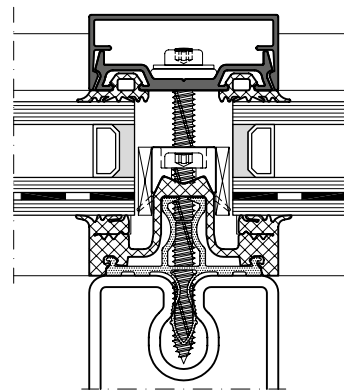
■ **Structural Glazing SG2**

- Systembreite 50 oder 56 mm.
- Verglasungssystem für optisch exklusive SG-Fassaden.
- Maximale Wärmedämmung durch speziellen Dämmblock SG.
- Einfache und kostengünstige Verarbeitung.
- Ohne sichtbare mechanische Sicherung bis 8 m Einbauhöhe (gilt nur für Deutschland).



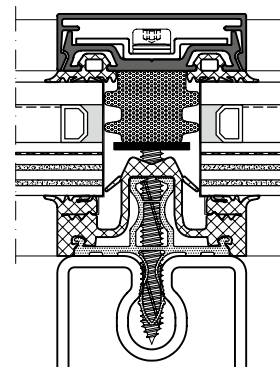
■ **Einbruchhemmende Fassaden RC2/RC3**

- Systembreiten 50 und 56 mm.
- Widerstandsklassen RC2 und RC3 zugelassen.
- Einfache Verarbeitung.
- Identische Technik zum Basissystem.
- Optimierte Ausführungsvariante.



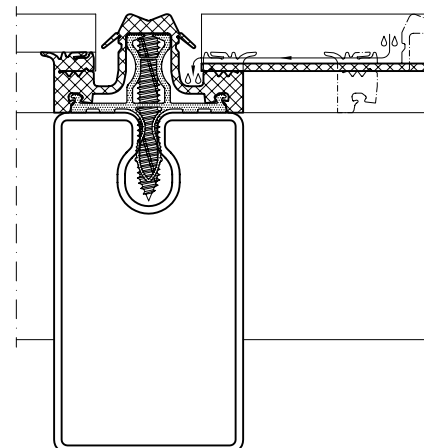
■ **Brandschutz**

- Geprüft bis E30/EW30/EI30.
- Pfosten-Riegelverbindung mit Stahlverbinder SCL.
- Nur wenige Zusatzmaßnahmen erforderlich.



■ **Entwässerungssystem**

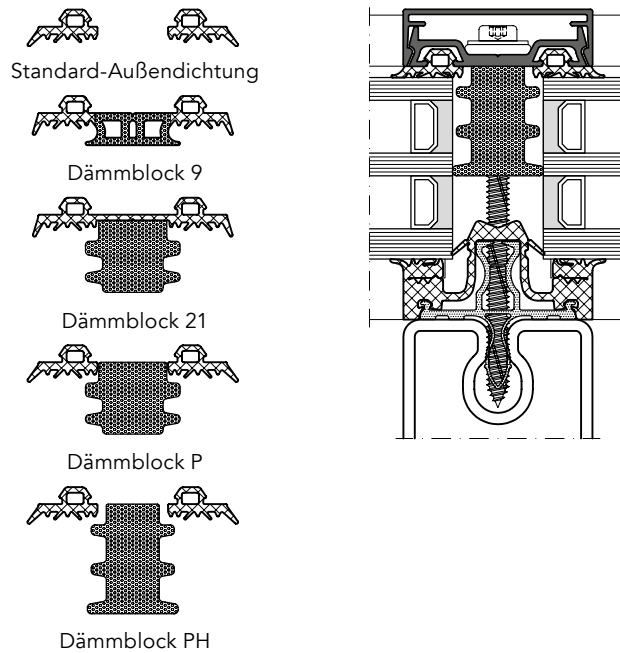
- Die Entwässerungsnut der Pfosten- und Riegeldichtungen ist auf verschiedenen Ebenen angeordnet.
- Bei allen THERM<sup>+</sup> Systemen ist das Belüftungs- und Entwässerungsprinzip so konzipiert, dass eine kontrollierte Kondensat-Abführung vom Riegel in den Pfostenfalz über die Innendichtungen gesichert wird.
- Trennung der Schraubendurchdringung von der wasserführenden Ebene.





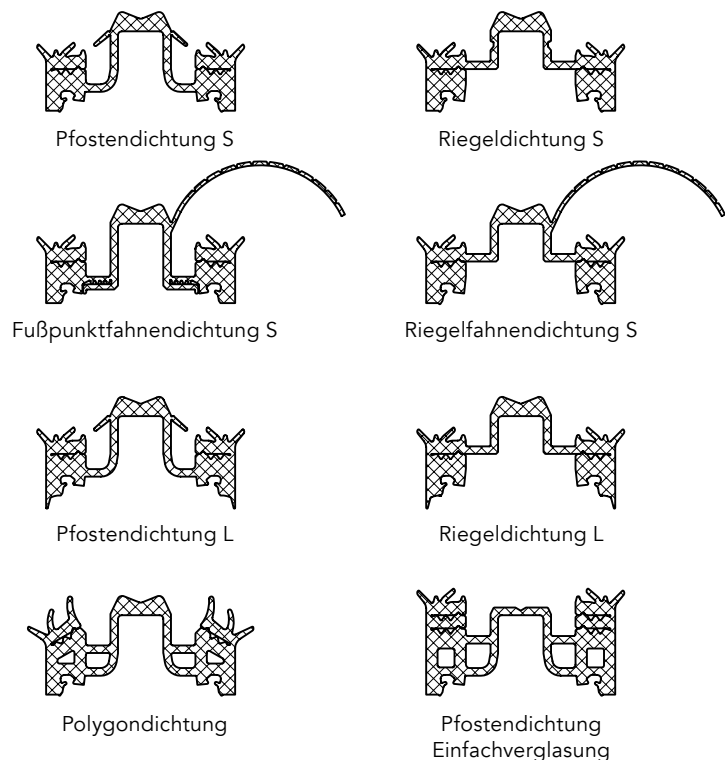
### ■ Außendichtung

- Verschiedene Außendichtungen und Dämmblock-Varianten verfügbar.
- Stufenweise Anpassung der Dämmwerte.
- Maximale Wärmedämmung bis  $U_{m,t} = 0,75 \text{ W}/(\text{m}^2\text{K})$  inkl. Schraubeneinfluss.
- Zertifizierte Passivhaus-Fassade.
- Wirtschaftliche Lösung.



### ■ Pfosten- und Riegeldichtungen

- Optimierte Form für maximale Wärmedämmung und einfache Verarbeitung.
- Komplette und durchlaufende Abdichtung des Tragprofils.
- In den Materialien EPDM oder Silikon erhältlich.
- Perfektes und einfaches Anbringen auf das Tragprofil (ohne Silikonisierung).
- Zwei Fahrendichtungsvarianten für alternative Riegel- bzw. Fußpunktentwässerung.
- Bewährte Entwässerungstechnik in zwei oder drei Ebenen durch einfaches Ausklinken.
- Geprüft bis 2° Dachneigung.
- Spezielles Zubehör für alle Anwendungen, z. B. Pfosten- und Riegeldichtstücke.

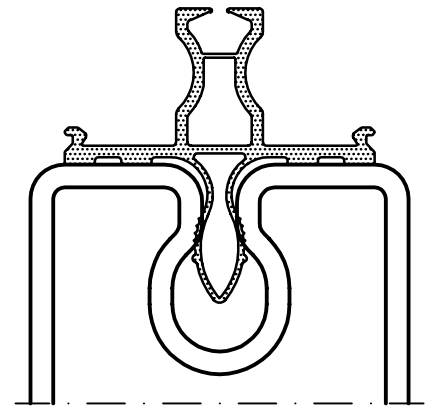


### ■ Innendichtungsvarianten

- Typ „S“ für Montage mit seitlicher Führung und Fixierung durch ein Kunststoff-Grundprofil.
- Typ „L“ mit seitlicher Lippe zur optischen Optimierung bei großen Radien der Tragprofile. Seitliche Führung wie Typ „S“.

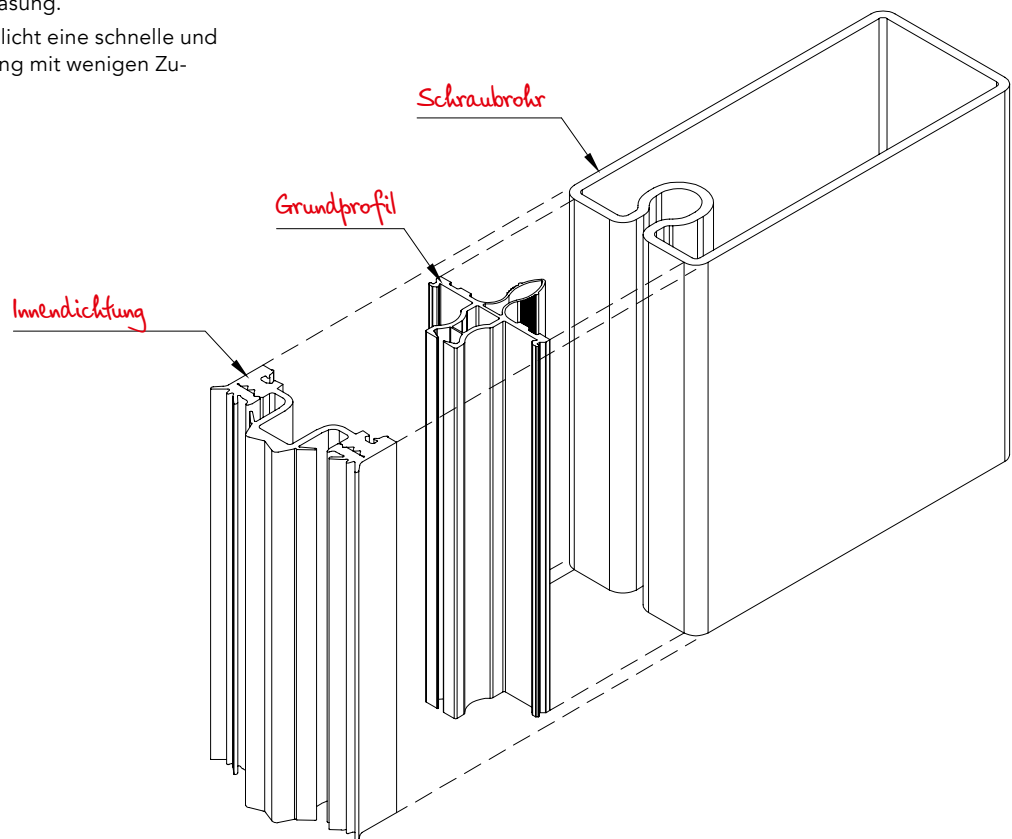
■ **Optimaler Korrosionsschutz**

- Die bewährte THERM<sup>+</sup> Abdichtungstechnik gewährleistet die kontrollierte Ableitung von anfallendem Kondensat und verhindert das Eindringen von Feuchtigkeit.
- Offen zugängliche Oberfläche ermöglicht einfache und sichere Behandlung gegen Korrosion.
- Zusätzlicher optimaler Korrosionsschutz durch sendzimirverzinkte Profile (siehe auch RAICO Beschichtungsleitfaden zur weiteren Oberflächen-Veredelung).



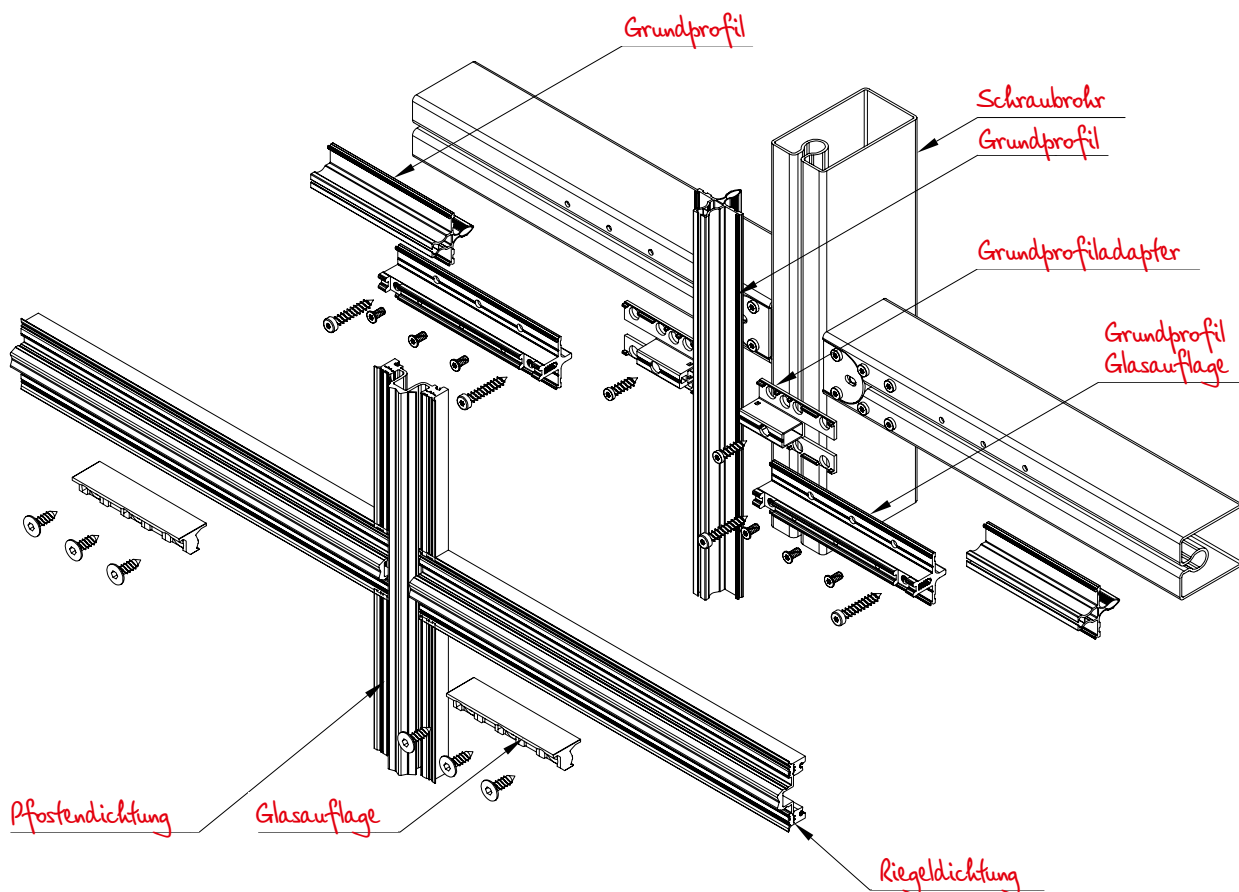
■ **Kunststoff-Grundprofile**

- Einklipsen des Grundprofils von Hand in den Schraubrohr-Kanal. Alternativ mit einem Gummihammer vorsichtig einschlagen.
- Aufstecken der Innendichtung in die zugehörige Aufnahme des Kunststoff-Grundprofils.
- Durchführung der Verglasung.
- Die Stecktechnik ermöglicht eine schnelle und problemlose Verarbeitung mit wenigen Zusatzteilen.



■ Sicherheit im Kreuzpunktaufbau

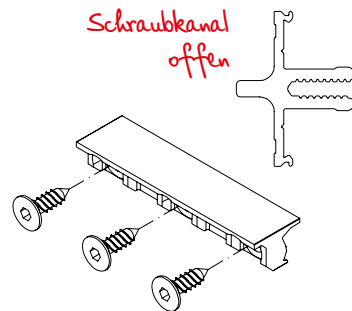
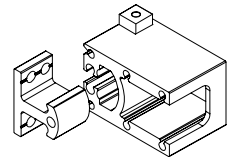
- Individuelle Glaslastabtragung für jede Anforderung durch wählbare Glasauflagenvarianten.
- Sicherer Halt der Glasauflage durch Unterlegung eines Grundprofil-Kurzstücks.
- Grundprofiladapter zur Führung der Innendichtung.
- Kombinierbar mit Stahlverbinder SC und SCL.



Stahlfassade 50/56 mm

## Zulässige Glaslasten Stahlverbinder SC – Variante L (leicht)

Schraubkanal offen (1 Glasauflage pro Seite)



### ■ Technische Information

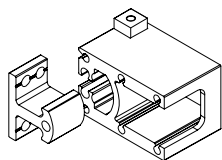
- Die Prüfungen und Auswertungen zur Ermittlung der Glaslasten wurden nach EN 16758 durchgeführt. Es wird ein max. Abkippen von 1 mm empfohlen.
- Die Sicherheitsbeiwerte auf der lasteinwirkenden Seite sind den Nationalen Anhängen (Deutschland) der EUROCODES entnommen.
- Eine Kombination aus Glaslast und horizontalen Lasten wird durch eine lineare Interaktion bemessen.
- Die angegebenen Windlasten beziehen sich auf das maximale Glasgewicht von 500 kg bzw. 300 kg.
- Abweichende Ausführungen auf Anfrage.
- Bei Verwendung der Innendichtung 26 mm bitten wir Sie um Rücksprache mit dem RAICO Kundenservice.
- Die Glasgewichte aller Varianten sind auf handelsübliche Stahlrohre für die verschiedenen Befestigungsoptionen der Grundprofile (mit Ausnahme des aufgeschweißten Schraubkanals) gleich anzuwenden. Sie beziehen sich auf ein Feld.
- Zwischenwerte können interpoliert werden.
- \*Ansichtsbreite min. 50 mm.
- \*\*  $\gamma_q = 1,5$  berücksichtigt.

### Gebrauchstauglichkeit Abkippen 1,0 mm

Wandstärke Pfosten	Riegel*	Exzentrizität [mm]							Bemessungswert Winddruck/-sog** $F_{zul}$
		28	32	36	40	44	48	52	
	Tiefe x Wandstärke	Glasgewicht [kg]							
≥ 2 mm	≥ 60 x 2	300	300	300	242	196	163	138	8.0 kN
	≥ 90 x 2	500	479	367	290	235	196	166	7.5 kN
	≥ 90 x 4	500	479	367	290	235	196	166	8.5 kN
	≥ 120 x 2	500	479	367	290	235	196	166	8.0 kN
	≥ 120 x 3	500	479	367	290	235	196	166	9.5 kN
	≥ 120 x 4	500	479	367	290	235	196	166	9.0 kN

### Gebrauchstauglichkeit Abkippen 2,0 mm

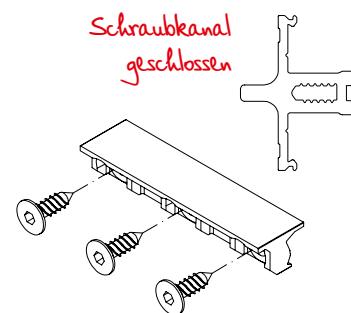
Wandstärke Pfosten	Riegel*	Exzentrizität [mm]							Bemessungswert Winddruck/-sog** $F_{zul}$
		28	32	36	40	44	48	52	
	Tiefe x Wandstärke	Glasgewicht [kg]							
≥ 2 mm	≥ 60 x 2	300	300	300	300	291	241	203	8.0 kN
	≥ 90 x 2	500	500	500	454	369	306	257	7.5 kN
	≥ 90 x 4	500	500	500	454	369	306	257	8.5 kN
	≥ 120 x 2	500	500	500	454	369	306	257	8.0 kN
	≥ 120 x 3	500	500	500	454	369	306	257	9.5 kN
	≥ 120 x 4	500	500	500	454	369	306	257	9.0 kN



Stahlfassade 50/56 mm  
**Zulässige Glaslasten Stahlverbinder SC – Variante L (leicht)**  
 Schraubkanal geschlossen (1 Glasauflage pro Seite)

■ **Technische Information**

- Die Prüfungen und Auswertungen zur Ermittlung der Glaslasten wurden nach EN 16758 durchgeführt. Es wird ein max. Abkippen von 1 mm empfohlen.
- Die Sicherheitsbeiwerte auf der lasteinwirkenden Seite sind den Nationalen Anhängen (Deutschland) der EUROCODES entnommen.
- Eine Kombination aus Glaslast und horizontalen Lasten wird durch eine lineare Interaktion bemessen.
- Die angegebenen Windlasten beziehen sich auf das maximale Glasgewicht von 500 kg bzw. 300 kg.
- Abweichende Ausführungen auf Anfrage.
- Bei Verwendung der Innendichtung 26 mm bitten wir Sie um Rücksprache mit dem RAICO Kundenservice.
- Die Glasgewichte aller Varianten sind auf handelsübliche Stahlrohre für die verschiedenen Befestigungsoptionen der Grundprofile (mit Ausnahme des aufgeschweißten Schraubkanals) gleich anzuwenden. Sie beziehen sich auf ein Feld.
- Zwischenwerte können interpoliert werden.
- \*Ansichtsbreite min. 50 mm.
- \*\*  $\gamma_q = 1,5$  berücksichtigt.



**Gebrauchstauglichkeit Abkippen 1,0 mm**

Wandstärke Pfosten	Riegel*	Exzentrizität [mm]							Bemessungswert Winddruck/-sog** $F_{zul}$
	Tiefe x Wandstärke	28	32	36	40	44	48	52	
		Glasgewicht [kg]							
≥ 2 mm	≥ 60 x 2	300	300	300	277	225	187	159	8.0 kN
	≥ 90 x 2	500	500	425	336	273	227	192	7.5 kN
	≥ 90 x 4	500	500	500	403	327	272	231	8.5 kN
	≥ 120 x 2	500	500	500	420	341	283	240	8.0 kN
	≥ 120 x 3	500	500	500	420	341	283	240	9.5 kN
	≥ 120 x 4	500	500	500	420	341	283	240	9.0 kN

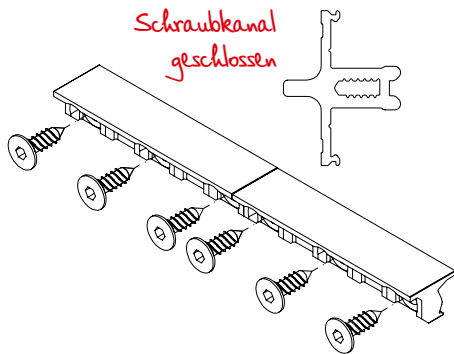
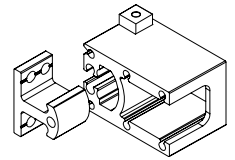
**Gebrauchstauglichkeit Abkippen 2,0 mm**

Wandstärke Pfosten	Riegel*	Exzentrizität [mm]							Bemessungswert Winddruck/-sog** $F_{zul}$
	Tiefe x Wandstärke	28	32	36	40	44	48	52	
		Glasgewicht [kg]							
≥ 2 mm	≥ 60 x 2	300	300	300	300	300	279	235	8.0 kN
	≥ 90 x 2	500	500	500	500	433	359	302	7.5 kN
	≥ 90 x 4	500	500	500	500	495	410	345	8.5 kN
	≥ 120 x 2	500	500	500	500	495	410	345	8.0 kN
	≥ 120 x 3	500	500	500	500	500	421	355	9.5 kN
	≥ 120 x 4	500	500	500	500	500	421	355	9.0 kN

Stahlfassade 50/56 mm

**Zulässige Glaslasten Stahlverbinder SC – Variante H (schwer)**

Schraubkanal geschlossen (2 Glasauflagen pro Seite)



■ **Technische Information**

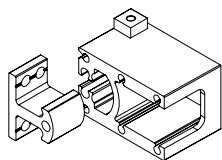
- Die Prüfungen und Auswertungen zur Ermittlung der Glaslasten wurden nach EN 16758 durchgeführt. Es wird ein max. Abkippen von 1 mm empfohlen.
- Die Sicherheitsbeiwerte auf der lasteinwirkenden Seite sind den Nationalen Anhängen (Deutschland) der EUROCODES entnommen.
- Eine Kombination aus Glaslast und horizontalen Lasten wird durch eine lineare Interaktion bemessen.
- Die angegebenen Windlasten beziehen sich auf das maximale Glasgewicht von 700 kg.
- Abweichende Ausführungen auf Anfrage.
- Die Glasgewichte aller Varianten sind auf handelsübliche Stahlrohre für die verschiedenen Befestigungsoptionen der Grundprofile (mit Ausnahme des aufgeschweißten Schraubkanals) gleich anzuwenden. Sie beziehen sich auf ein Feld.
- Zwischenwerte können interpoliert werden.
- \*Ansichtsbreite min. 50 mm.
- \*\*  $\gamma_q = 1,5$  berücksichtigt.

**Gebrauchstauglichkeit Abkippen 1,0 mm**

Wandstärke Pfosten	Riegel*	Exzentrizität [mm]							Bemessungswert Winddruck/-sog** $F_{zul}$
	Tiefe x Wandstärke	28	32	36	40	44	48	52	
		Glasgewicht [kg]							
≥ 2 mm	≥ 90 x 4	700	700	676	550	457	387	333	7.0 kN
	≥ 120 x 3	700	700	700	597	497	420	362	8.5 kN
	≥ 120 x 4	700	700	700	637	530	449	386	7.5 kN

**Gebrauchstauglichkeit Abkippen 2,0 mm**

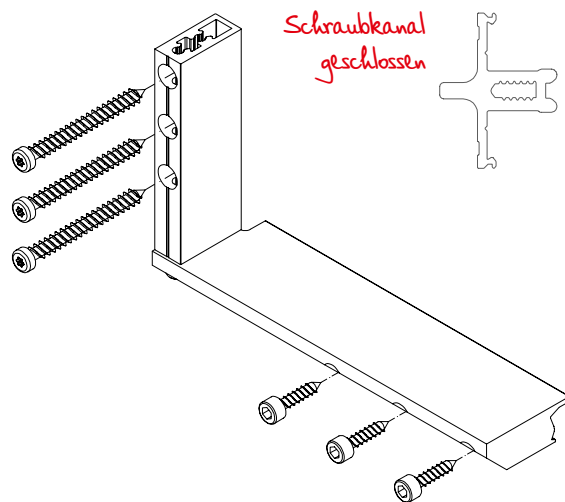
Wandstärke Pfosten	Riegel*	Exzentrizität [mm]							Bemessungswert Winddruck/-sog** $F_{zul}$
	Tiefe x Wandstärke	28	32	36	40	44	48	52	
		Glasgewicht [kg]							
≥ 2 mm	≥ 90 x 4	700	700	700	700	700	599	516	7.0 kN
	≥ 120 x 3	700	700	700	700	700	683	588	8.5 kN
	≥ 120 x 4	700	700	700	700	700	683	588	7.5 kN



Stahlfassade 50/56 mm  
**Zulässige Glaslasten Stahlverbinder SC – Variante Kreuzglasauflage**  
 Schraubkanal geschlossen (1 Glasauflage pro Seite)

■ **Technische Information**

- Die Prüfungen und Auswertungen zur Ermittlung der Glaslasten wurden nach EN 16758 durchgeführt. Es wird ein Abkippen von 1 mm empfohlen.
- Die Sicherheitsbeiwerte auf der lasteinwirkenden Seite sind den Nationalen Anhängen (Deutschland) der EUROCODES entnommen.
- Eine Kombination aus Glaslast und horizontalen Lasten wird durch eine lineare Interaktion bemessen.
- Die angegebenen Windlasten beziehen sich auf das maximale Glasgewicht von 750 kg bzw. 1.000 kg.
- Abweichende Ausführungen auf Anfrage.
- Im Fall einer zusätzlichen Belastung bitten wir Sie um Rücksprache mit dem RAICO Kundenservice.
- Die Glasgewichte beziehen sich auf ein Feld. Sie sind auf handelsübliche Stahlrohre für die verschiedenen Befestigungsoptionen der Grundprofile (mit Ausnahme des aufgeschweißten Schraubkanals) gleich anzuwenden. Wird ein Kreuzglasträger mit 2 Feldern beansprucht, ist Rücksprache mit dem RAICO Kundenservice zu halten.
- Zwischenwerte können interpoliert werden.
- \*Ansichtsbreite min. 50 mm.
- \*\*  $\gamma_q = 1,5$  berücksichtigt.



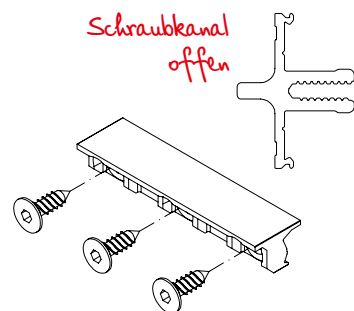
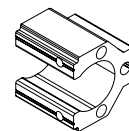
**Gebrauchstauglichkeit Abkippen 1,0 mm**

Wandstärke Pfosten	Riegel*	Exzentrizität [mm]							Bemessungswert Winddruck/-sog** $F_{zul}$
	Tiefe x Wandstärke	28	32	36	40	44	48	52	
		Glasgewicht [kg]							
≥ 2mm	≥ 90 x 2	750	750	750	750	750	750	750	14.0 kN
	≥ 90 x 4	1.000	1.000	1.000	1.000	1.000	1.000	1.000	13.0 kN
	≥ 120 x 2	750	750	750	750	750	750	750	14.0 kN
	≥ 120 x 3	1.000	1.000	1.000	1.000	1.000	1.000	1.000	13.0 kN
	≥ 120 x 4	1.000	1.000	1.000	1.000	1.000	1.000	1.000	13.0 kN

Stahlfassade 50/56 mm

## Zulässige Glaslasten Stahlverbinder SCL – Variante L (leicht)

Schraubkanal offen (1 Glasauflage pro Seite)



### ■ Technische Information

- Die Prüfungen und Auswertungen zur Ermittlung der Glaslasten wurden nach EN 16758 durchgeführt. Es wird ein max. Abkippen von 1 mm empfohlen.
- Die Sicherheitsbeiwerte auf der lasteinwirkenden Seite sind den Nationalen Anhängen (Deutschland) der EUROCODES entnommen.
- Eine Kombination aus Glaslast und horizontalen Lasten wird durch eine lineare Interaktion bemessen.
- Die angegebenen Windlasten beziehen sich auf das maximale Glasgewicht von 500 kg bzw. 300 kg.
- Abweichende Ausführungen auf Anfrage.
- Bei Verwendung der Innendichtung 26 mm bitten wir Sie um Rücksprache mit dem RAICO Kundenservice.
- Die Glasgewichte aller Varianten sind auf handelsübliche Stahlrohre für die verschiedenen Befestigungsoptionen der Grundprofile (mit Ausnahme des aufgeschweißten Schraubkanals) gleich anzuwenden. Sie beziehen sich auf ein Feld.
- Zwischenwerte können interpoliert werden.
- \*Ansichtsbreite min. 50 mm.
- \*\*  $\gamma_q = 1,5$  berücksichtigt.

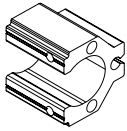
### Gebrauchstauglichkeit Abkippen 1,0 mm

Wandstärke Pfosten	Riegel*	Exzentrizität [mm]							Bemessungswert Winddruck/-sog** $F_{zul}$
		28	32	36	40	44	48	52	
	Tiefe x Wandstärke	Glasgewicht [kg]							
≥ 2 mm	≥ 60 x 2	300	300	300	291	236	196	166	23.5 kN
	≥ 90 x 2	500	471	360	284	231	192	163	19.5 kN
	≥ 90 x 4	500	471	360	284	231	192	163	21.5 kN
	≥ 120 x 2	500	471	360	284	231	192	163	20.5 kN
	≥ 120 x 3	500	471	360	284	231	192	163	23.5 kN
	≥ 120 x 4	500	471	360	284	231	192	163	23.5 kN

### Gebrauchstauglichkeit Abkippen 2,0 mm

Wandstärke Pfosten	Riegel*	Exzentrizität [mm]							Bemessungswert Winddruck/-sog** $F_{zul}$
		28	32	36	40	44	48	52	
	Tiefe x Wandstärke	Glasgewicht [kg]							
≥ 2 mm	≥ 60 x 2	300	300	300	300	300	295	248	23.5 kN
	≥ 90 x 2	500	500	500	437	355	294	248	19.5 kN
	≥ 90 x 4	500	500	500	437	355	294	248	21.5 kN
	≥ 120 x 2	500	500	500	437	355	294	248	20.5 kN
	≥ 120 x 3	500	500	500	437	355	294	248	23.5 kN
	≥ 120 x 4	500	500	500	437	355	294	248	23.5 kN

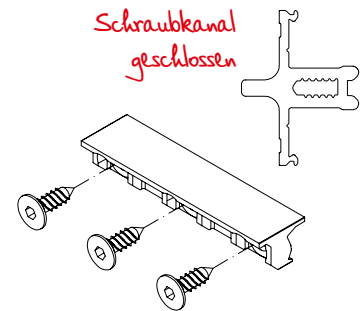




Stahlfassade 50/56 mm  
**Zulässige Glaslasten Stahlverbinder SCL – Variante L (leicht)**  
 Schraubkanal geschlossen (1 Glasauflage pro Seite)

■ **Technische Information**

- Die Prüfungen und Auswertungen zur Ermittlung der Glaslasten wurden nach EN 16758 durchgeführt. Es wird ein max. Abkippen von 1 mm empfohlen.
- Die Sicherheitsbeiwerte auf der lasteinwirkenden Seite sind den Nationalen Anhängen (Deutschland) der EUROCODES entnommen.
- Eine Kombination aus Glaslast und horizontalen Lasten wird durch eine lineare Interaktion bemessen.
- Die angegebenen Windlasten beziehen sich auf das maximale Glasgewicht von 500 kg bzw. 300 kg.
- Abweichende Ausführungen auf Anfrage.
- Bei Verwendung der Innendichtung 26 mm bitten wir Sie um Rücksprache mit dem RAICO Kundenservice.
- Die Glasgewichte aller Varianten sind auf handelsübliche Stahlrohre für die verschiedenen Befestigungsoptionen der Grundprofile (mit Ausnahme des aufgeschweißten Schraubkanals) gleich anzuwenden. Sie beziehen sich auf ein Feld.
- Zwischenwerte können interpoliert werden.
- \*Ansichtsbreite min. 50 mm.
- \*\*  $\gamma_q = 1,5$  berücksichtigt.



**Gebrauchstauglichkeit Abkippen 1,0 mm**

Wandstärke Pfosten	Riegel*	Exzentrizität [mm]							Bemessungswert Winddruck/-sog** $F_{zul}$
	Tiefe x Wandstärke	28	32	36	40	44	48	52	
		Glasgewicht [kg]							
≥ 2 mm	≥ 60 x 2	300	300	300	300	273	227	192	23.5 kN
	≥ 90 x 2	500	500	425	336	273	227	192	19.5 kN
	≥ 90 x 4	500	500	478	378	307	255	216	21.5 kN
	≥ 120 x 2	500	500	425	336	273	227	192	20.5 kN
	≥ 120 x 3	500	500	478	378	307	255	216	23.5 kN
	≥ 120 x 4	500	500	478	378	307	255	216	23.5 kN

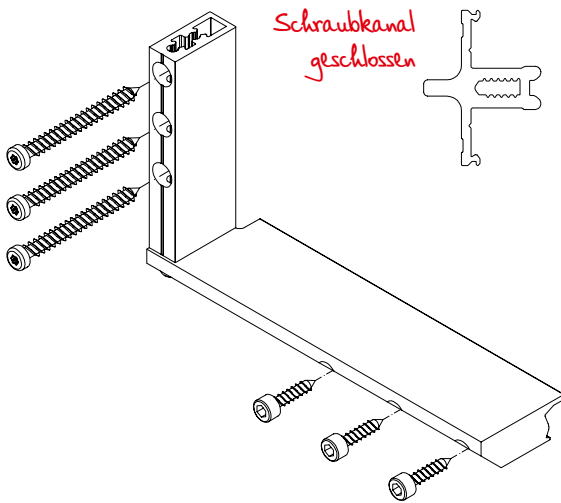
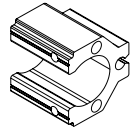
**Gebrauchstauglichkeit Abkippen 2,0 mm**

Wandstärke Pfosten	Riegel*	Exzentrizität [mm]							Bemessungswert Winddruck/-sog** $F_{zul}$
	Tiefe x Wandstärke	28	32	36	40	44	48	52	
		Glasgewicht [kg]							
≥ 2 mm	≥ 60 x 2	300	300	300	300	300	300	288	23.5 kN
	≥ 90 x 2	500	500	500	500	412	342	288	19.5 kN
	≥ 90 x 4	500	500	500	500	474	393	331	21.5 kN
	≥ 120 x 2	500	500	500	500	426	353	297	20.5 kN
	≥ 120 x 3	500	500	500	500	474	393	331	23.5 kN
	≥ 120 x 4	500	500	500	500	474	393	331	23.5 kN

Stahlfassade 50/56 mm

## Zulässige Glaslasten Stahlverbinder SCL – Variante Kreuzglasauflage

Schraubkanal geschlossen (1 Glasauflage pro Seite)



### ■ Technische Information

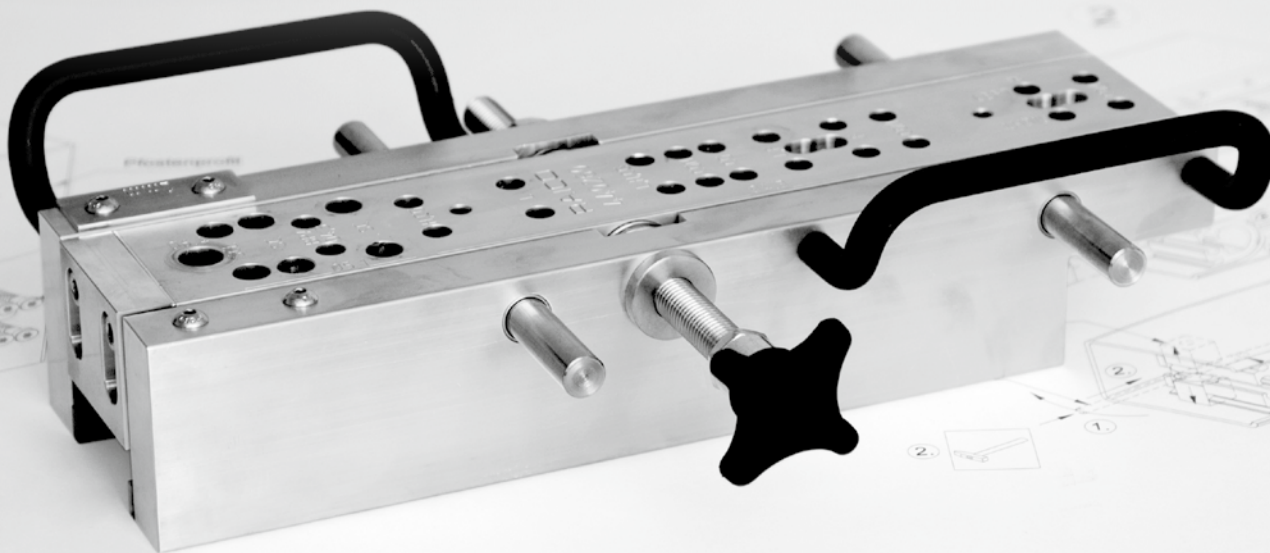
- Die Prüfungen und Auswertungen zur Ermittlung der Glaslasten wurden nach EN 16758 durchgeführt. Es wird ein Abkippen von 1 mm empfohlen.
- Die Sicherheitsbeiwerte auf der lasteinwirkenden Seite sind den Nationalen Anhängen (Deutschland) der EUROCODES entnommen.
- Eine Kombination aus Glaslast und horizontalen Lasten wird durch eine lineare Interaktion bemessen.
- Die angegebenen Windlasten beziehen sich auf das maximale Glasgewicht von 750 kg bzw. 1.000 kg.
- Abweichende Ausführungen auf Anfrage.
- Im Fall einer zusätzlichen Belastung bitten wir Sie um Rücksprache mit dem RAICO Kundenservice.
- Die Glasgewichte beziehen sich auf ein Feld. Sie sind auf handelsübliche Stahlrohre für die verschiedenen Befestigungsoptionen der Grundprofile (mit Ausnahme des aufgeschweißten Schraubkanals) gleich anzuwenden. Wird ein Kreuzglasträger mit 2 Feldern beansprucht, ist Rücksprache mit dem RAICO Kundenservice zu halten.
- Zwischenwerte können interpoliert werden.
- \*Ansichtsbreite min. 50 mm.
- \*\*  $\gamma_q = 1,5$  berücksichtigt.

### Gebrauchstauglichkeit Abkippen 1,0 mm

Wandstärke Pfosten	Riegel*	Exzentrizität [mm]							Bemessungswert Winddruck/-sog** $F_{zul}$
		28	32	36	40	44	48	52	
	Tiefe x Wandstärke	Glasgewicht [kg]							
≥ 2mm	≥ 90 x 2	750	750	750	750	750	750	750	23.5 kN
	≥ 90 x 4	1.000	1.000	1.000	1.000	1.000	1.000	1.000	21.0 kN
	≥ 120 x 2	750	750	750	750	750	750	750	23.5 kN
	≥ 120 x 3	1.000	1.000	1.000	1.000	1.000	1.000	1.000	21.5 kN
	≥ 120 x 4	1.000	1.000	1.000	1.000	1.000	1.000	1.000	21.0 kN

# DER NÄCHSTE SCHRITT?

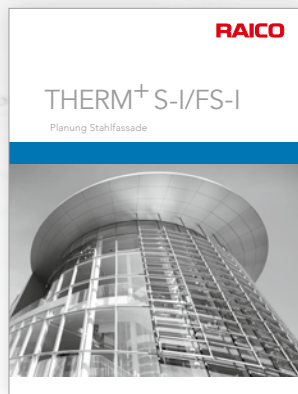
Weitere Informationen...



... finden Sie in unseren Planungs- sowie Verarbeitungsunterlagen!

Mit der Planung und Verarbeitung THERM<sup>+</sup> S-I/FS-I bieten wir Architekten, Fachplanern und Verarbeitern eine ideale Grundlage zur Umsetzung unterschiedlichster Stahlfassaden. Neben Standardschnitten und zahlreichen Beispielanschlüssen beinhalten die Bände auch Informationen über die Ausführung, Varianten sowie Auswahltabellen zur Materialermittlung.

In unserem Download-Bereich unter [www.raico.de](http://www.raico.de) erhalten Sie einen schnellen und bequemen Zugriff auf alle Unterlagen in PDF-Form. Für die gedruckte Version der Planungs- bzw. Verarbeitungsunterlagen kontaktieren Sie bitte Ihren Fachberater.



... sind auch online auf unserem YouTube-Kanal zu entdecken!

Abonnieren Sie unseren RAICO YouTube-Kanal und überzeugen Sie sich selbst von der Verarbeitungsfreundlichkeit unserer Systeme.



Aktuell finden Sie dort zwei neue Videos, welche Schritt für Schritt die Verarbeitung der Stahlverbinder SC sowie SCL erläutern.



**THERM<sup>+</sup> FS-I Stahlverbinder SC**  
[youtu.be/POQzUCjky94](https://youtu.be/POQzUCjky94)



**THERM<sup>+</sup> FS-I Stahlverbinder SCL**  
[youtu.be/OG-qlxmQfLo](https://youtu.be/OG-qlxmQfLo)

**RAICO Bautechnik GmbH**

Gewerbegebiet Nord 2  
87772 Pfaffenhausen  
T | +49 8265 911 0

**RAICO Austria**

Gewerbegebiet Nord 2  
87772 Pfaffenhausen  
T | +49 8265 911 0

**RAICO Swiss GmbH**

Delfterstrasse 10  
5000 Aarau  
T | +41 62 738 66 00

**RAICO France S.à.r.l.**

8a rue Icare  
67960 Entzheim  
T | +33 3 88784894

**RAICO UK**

Unit 27 Basepoint Business Centre  
Aerodrome Road  
Gosport, PO13 0FQ  
T | +44 1329 848 175

**RAICO East**

ul. Bolschaia Spasskaya 12  
Office 8  
129090 Moscow  
T | +7 495 9951159