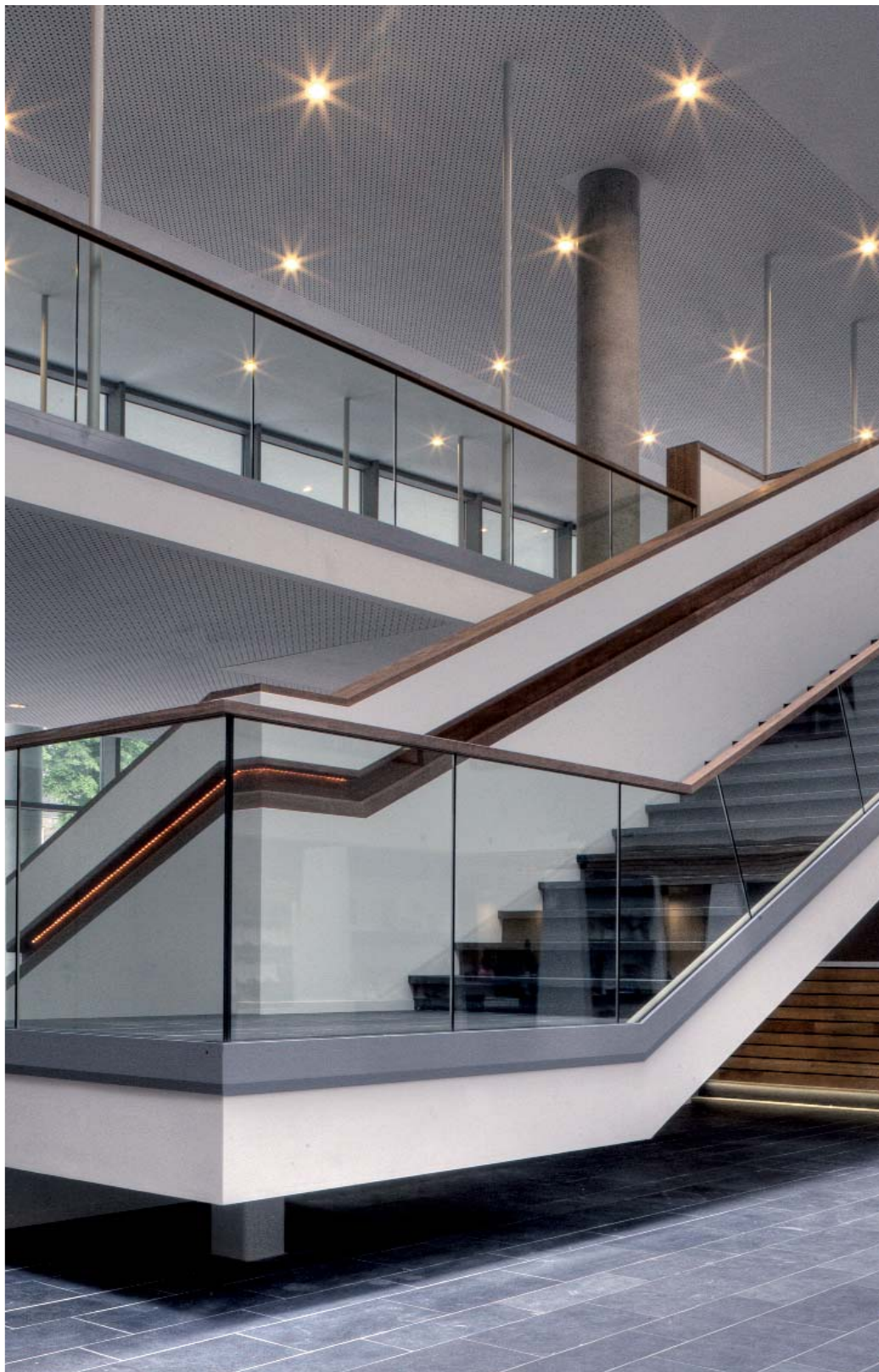




Inox-System Ganzglasgeländer

www.Kugel-Baer.de · info@Kugel-Baer.de



FÜR JEDEN RAUM EINE STILVOLLE LÖSUNG

Bei der Montage eines Ganzglasgeländers können Sie zwischen Profilen und Punkthaltern wählen. Der Untergrund, an dem Sie das Geländer befestigen wollen, bestimmt in hohem Maße die Auswahl eines Systems. Des Weiteren ist es wichtig, ob die Montage auf der Vorderseite oder auf der Oberseite des Bodens erfolgt.

Sämtliche gelieferten Profile und Punkthalter erfüllen alle Sicherheitsstandards. Die Produkte wurden anhand statischer Berechnungen geprüft und nach ihrer Zulassung zertifiziert.

Auf den nachfolgenden Seiten zeigen wir Ihnen, welche Produkte wir liefern. Anhand des Schemas sehen Sie auf einen Blick, welche Systeme in Ihrem Bauvorhaben zu verwenden sind. Sämtliche Systeme sind in Modulbauweise konzipiert. Sie können also Ihr Paket selbst zusammenstellen. Bequem und übersichtlich!

Modell	Glasstärke:	12 mm 6/6/2	16 mm 8/8/4	20 mm 10/10/4	24 mm 12/12/4	30 mm 15/15/4
1011 Trans Level 10 1.0kN Seitenmontage		✓	✓	✓		
1031 Trans Level 10 2.0kN Seitenmontage				✓	✓	✓
2060 Trans Level 20 1.0kN Seitenmontage			✓	✓	✓	✓
2080 Trans Level 20 2.0kN Seitenmontage			✓	✓	✓	✓
2160 Trans Level 21 1.0kN Seitenmontage			✓	✓	✓	✓
3010 Trans Level 30 1.0kN Bodenmontage		✓	✓	✓		
3030 Trans Level 30 2.0kN Bodenmontage				✓	✓	✓
3011 Trans Level 30 1.0kN Seitenmontage		✓	✓	✓		
3031 Trans Level 30 2.0kN Seitenmontage				✓	✓	✓
5010 Trans Level 50 1.0kN Bodenmontage		✓	✓	✓		
6010 Trans Level 60 1.0kN Bodenmontage		✓	✓	✓		
6030 Trans Level 60 2.0kN Bodenmontage				✓	✓	✓
6011 Trans Level 60 1.0kN Seitenmontage		✓	✓	✓		
6031 Trans Level 60 2.0kN Seitenmontage				✓	✓	✓

Glas handläufe/Zubehör

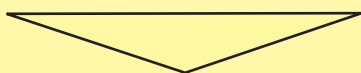
Handläufe/Zubehör

Ganzglasgeländer



WOHNFUNKTION 0.5KN

Zur Verwendung in Wohnungen können verhältnismäßig leichte Konstruktionen benutzt werden. Die Beanspruchung des Ganzglasgeländers muss jedoch zumindest 0.5 kN je lfd. Meter betragen.

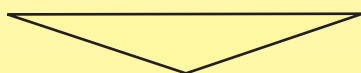


auf Anfrage!



BÜROFUNKTION 1.0KN

Für Büros sind schwerere Materialien erforderlich. Das Glas muss dicker sein und die Profile sind selbstverständlich daran anzupassen. Die Beanspruchung des Ganzglasgeländers muss jedoch zumindest 1.0 kN je lfd. Meter betragen.

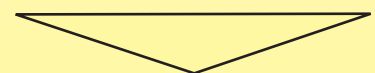


in dieser Broschüre



ÖFFENTLICHERÄUME 2.0KN

Die intensive Nutzung in öffentlichen Räumen verlangt die robustesten Lösungen. Große Glasdicken und schwere Profile gewährleisten die Sicherheit auch bei schwerer Belastung. Die Beanspruchung des Ganzglasgeländers muss jedoch zumindest 2.0 kN je lfd. Meter betragen.



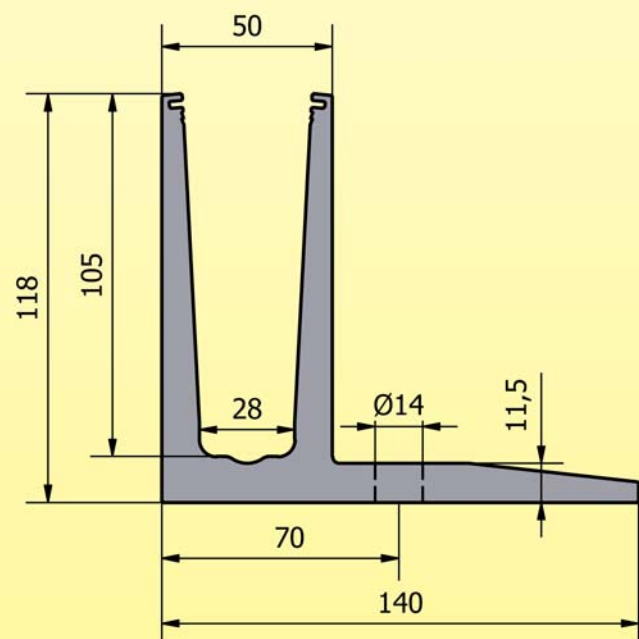
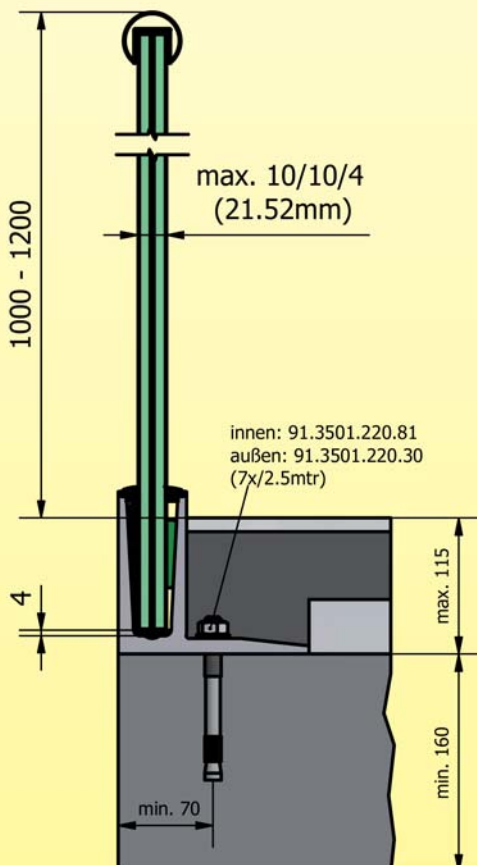
auf Anfrage!



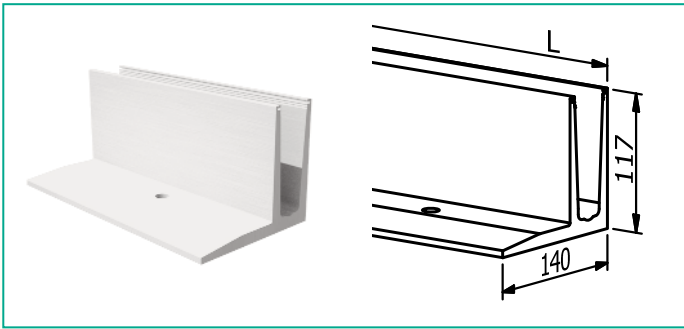
TRANS LEVEL 30

1.OKN BODENMONTAGE

- Schlanke, stilvolles Design und wartungsarm
- Fix-Fit Glasmontagesystem
- Entwässerungsöffnungen
- Abdeckung (als Option)

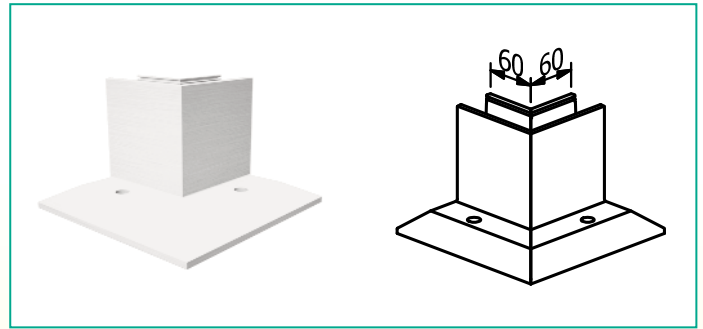


Ganzglasgeländer - TRANS LEVEL 30 / 1.OKN BODENMONTAGE



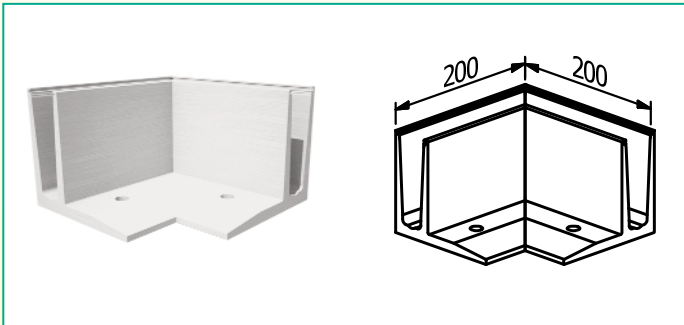
Glasprofil

Art.-Nr.	L	VE
Modell: 3010	Aluminium	Außen
10.3010.002.11	2500	1
10.3010.005.11	5000	1



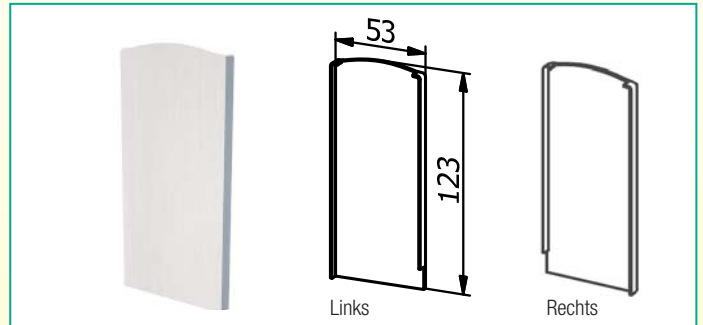
Innenecke

Art.-Nr.	VE
Modell: 3010	Aluminium
10.3010.300.11	Außen
	1



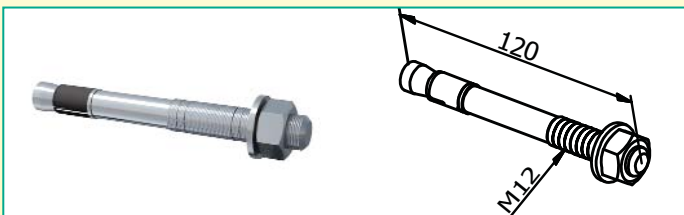
Außenecke

Art.-Nr.	VE
Modell: 3010	Aluminium
10.3010.350.11	Außen
	1



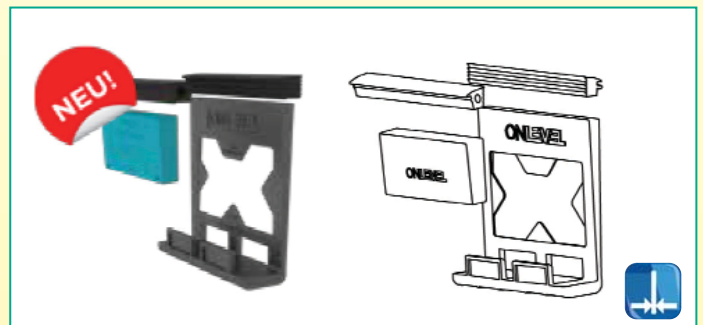
Endkappe

Art.-Nr.	Seite	VE
Modell: 3010	Aluminium	Außen
10.3010.400.11	Links	1
10.3010.450.11	Rechts	1



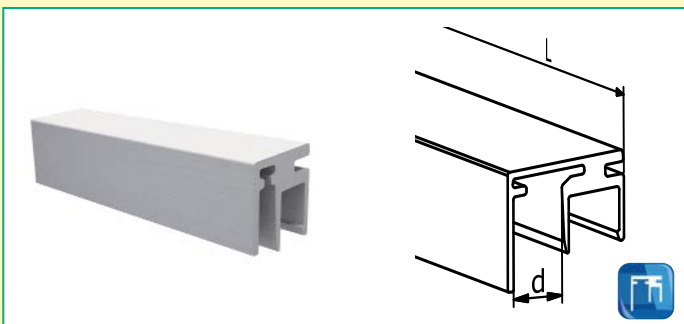
Befestigungsanker

Art.-Nr.	VE
Modell: 3501	Stahl verzinkt
91.3501.220.81	Innen
	20
Modell: 3501	V4A
91.3501.220.30	Außen
	20



Gummisatz

Art.-Nr.	Farbe	Glasstärke	L	VE
Modell: 0102/0105	Gummi	Außen		
90.0402.112.00	●	12	2500	1
90.0405.112.00	●	12	5000	1
90.0402.113.00	●	6/6/2	2500	1
90.0405.113.00	●	6/6/2	5000	1
90.0402.114.00	●	6/6/4	2500	1
90.0405.114.00	●	6/6/4	5000	1
90.0402.117.00	●	8/8/2	2500	1
90.0405.117.00	●	8/8/2	5000	1
90.0402.118.00	●	8/8/4	2500	1
90.0405.118.00	●	8/8/4	5000	1
90.0402.121.00	●	10/10/2	2500	1
90.0405.121.00	●	10/10/2	5000	1
90.0402.122.00	●	10/10/4	2500	1
90.0405.122.00	●	10/10/4	5000	1



Abdeckung

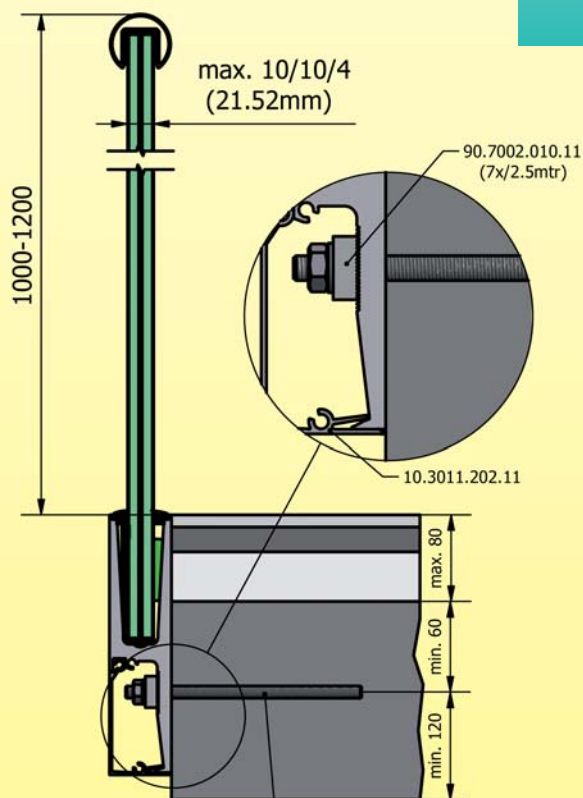
Art.-Nr.	d	L	VE
Modell: 8010	Aluminium	Außen	
90.8010.032.11	3	2500	1
90.8010.035.11	3	5000	1
90.8010.102.11	10	2500	1
90.8010.105.11	10	5000	1
90.8010.202.11	20	2500	1
90.8010.205.11	20	5000	1



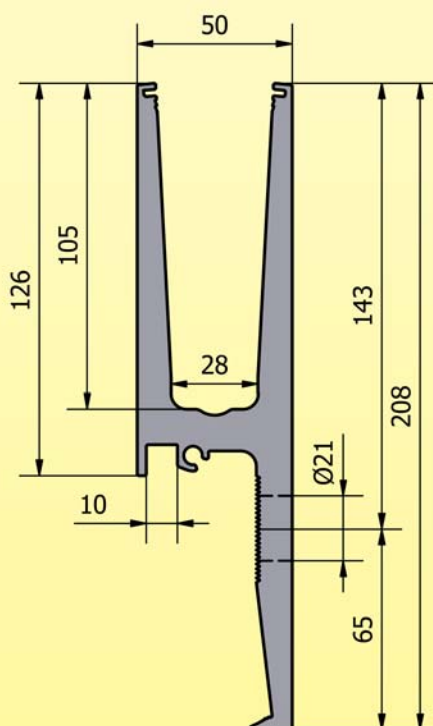
TRANS LEVEL 30

1.OKN SEITENMONTAGE

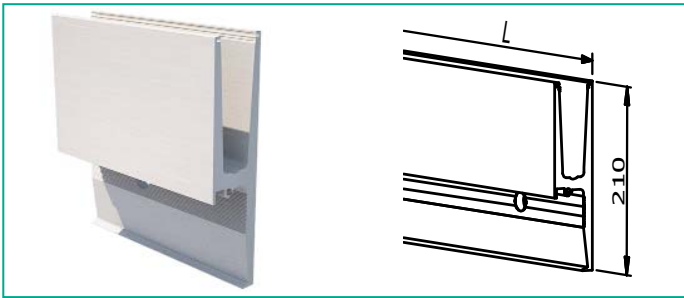
- Schlankes, stilvolles Design und wartungsarm
- Fix-Fit Glasmontagesystem
- Verlängerungstiftkanäle
- Entwässerungsöffnungen
- Abdeckung (als Option)
- Teil-Abdeckhaube (als Option)



innen: 91.3541.018.81
 außen: 91.3541.018.30
 (7x/2.5mtr)

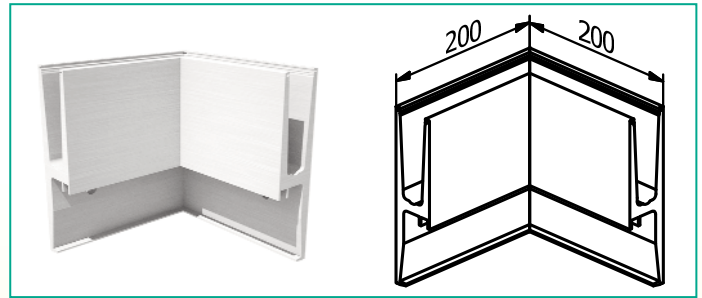


Ganzglasgeländer - TRANS LEVEL 30 / 1.OKN SEITENMONTAGE



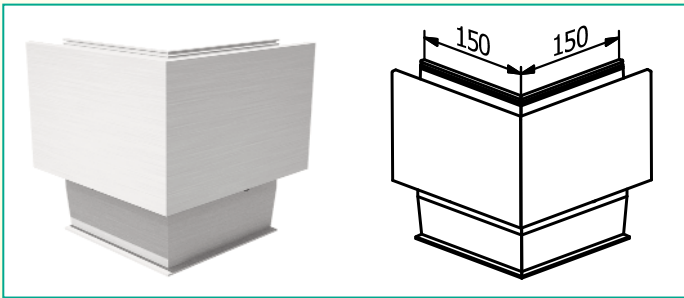
Glasprofil

Art.-Nr.	L		VE
Modell: 3011	Aluminium	Außen	
10.3011.002.11	2500		1
10.3011.005.11	5000		1



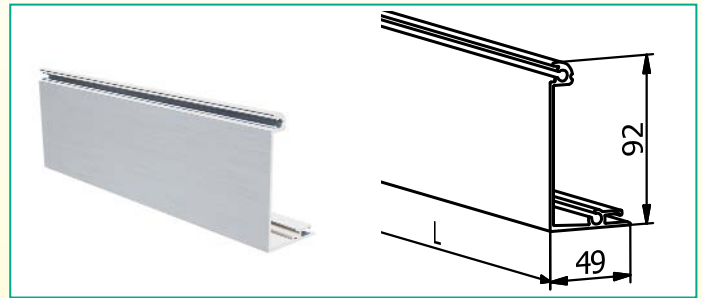
Innenecke

Art.-Nr.			VE
Modell: 3011	Aluminium	Außen	
10.3011.300.11			1



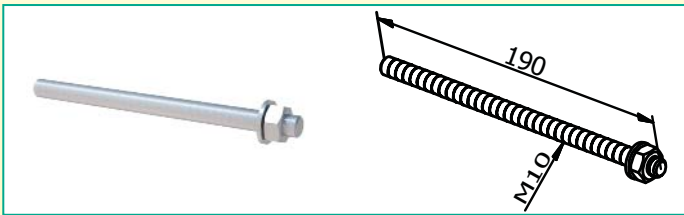
Außenecke

Art.-Nr.			VE
Modell: 3011	Aluminium	Außen	
10.3011.350.11			1



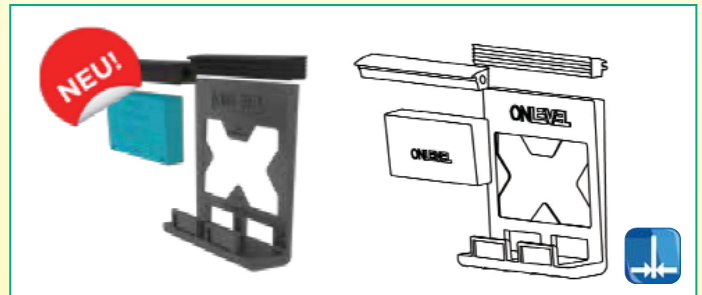
Abdeckleiste

Art.-Nr.	L		VE
Modell: 3011	Aluminium	Außen	
10.3011.202.11	2500		1
10.3011.202.11	5000		1



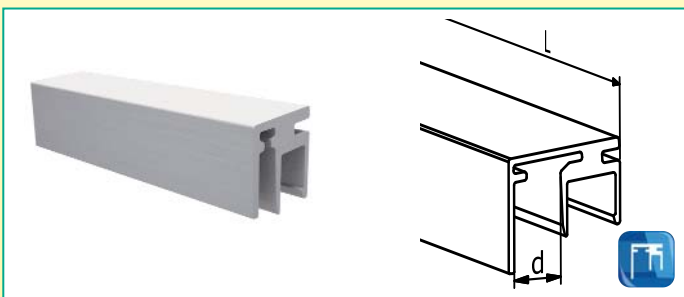
Befestigungsanker

Art.-Nr.			VE
Modell: 3541	Stahl verzinkt	Innen	
91.3541.019.81			10
Modell: 3541	V4A	Außen	
91.3541.019.30			10



Gummisatz

Art.-Nr.	Farbe	Glasstärke	L	VE
Modell: 0102/0105	Gummi	Außen		
90.0402.112.00	●	12	2500	1
90.0405.112.00	●	12	5000	1
90.0402.113.00	●	6/6/2	2500	1
90.0405.113.00	●	6/6/2	5000	1
90.0402.114.00	●	6/6/4	2500	1
90.0405.114.00	●	6/6/4	5000	1
90.0402.117.00	●	8/8/2	2500	1
90.0405.117.00	●	8/8/2	5000	1
90.0402.118.00	●	8/8/4	2500	1
90.0405.118.00	●	8/8/4	5000	1
90.0402.121.00	●	10/10/2	2500	1
90.0405.121.00	●	10/10/2	5000	1
90.0402.122.00	●	10/10/4	2500	1
90.0405.122.00	●	10/10/4	5000	1



Abdeckung

Art.-Nr.	d	L	VE
Modell: 8010	Aluminium	Außen	
90.8010.032.11	3	2500	1
90.8010.035.11	3	5000	1
90.8010.102.11	10	2500	1
90.8010.105.11	10	5000	1
90.8010.202.11	20	2500	1
90.8010.205.11	20	5000	1



Verlängerungsstift

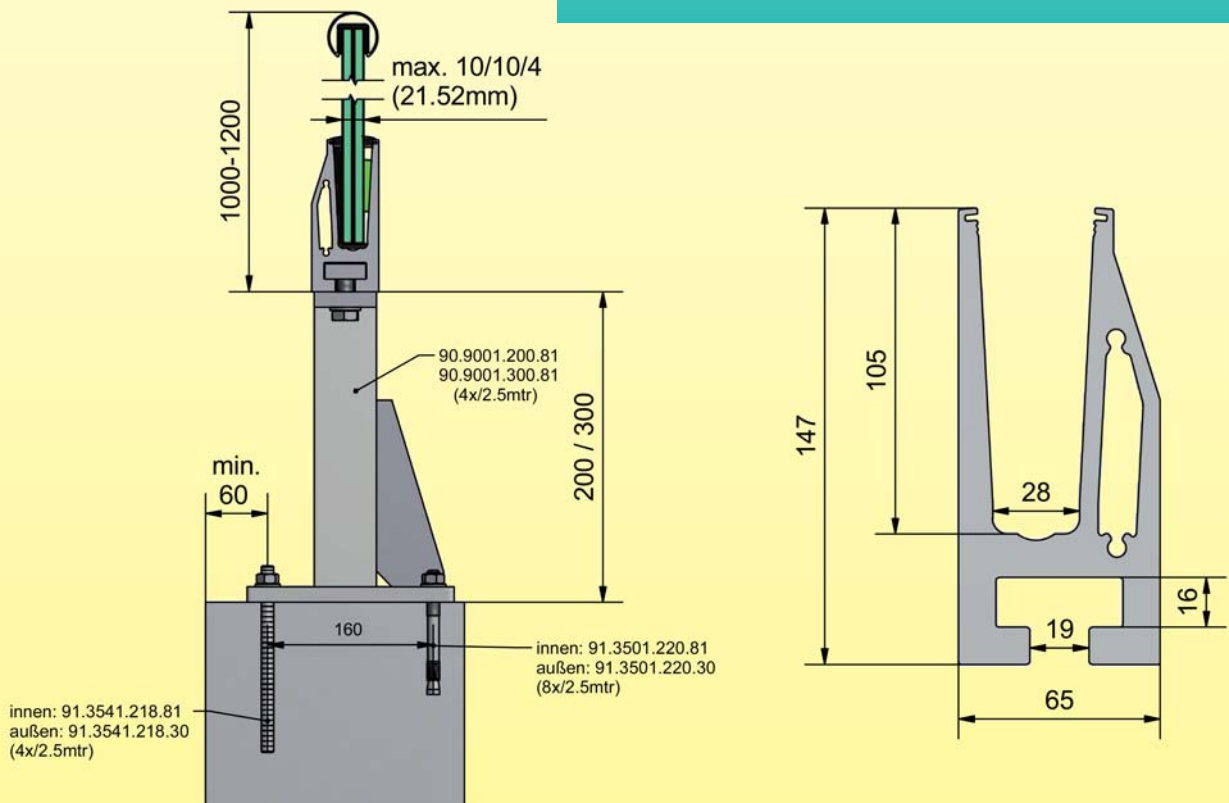
Art.-Nr.			VE
Modell: 7001	V4A	Außen	
90.7001.640.31			8



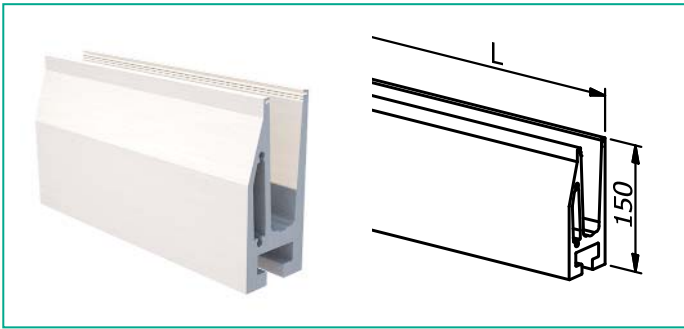
TRANS LEVEL 50

1.OKN BODENMONTAGE

- Schlankes, stilvolles Design und wartungsarm
- Fix-Fit Glasmontagesystem
- Verlängerungstiftkanäle
- Entwässerungsöffnungen
- Geeignet für die Dachmontage
- Integrierte Torsionsbox

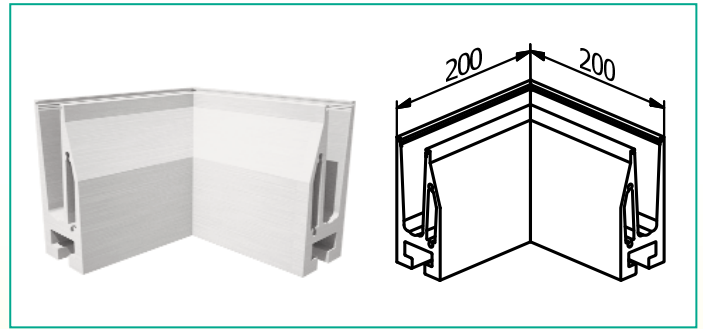


Ganzglasgeländer - TRANS LEVEL 50 / 1.OKN BODENMONTAGE



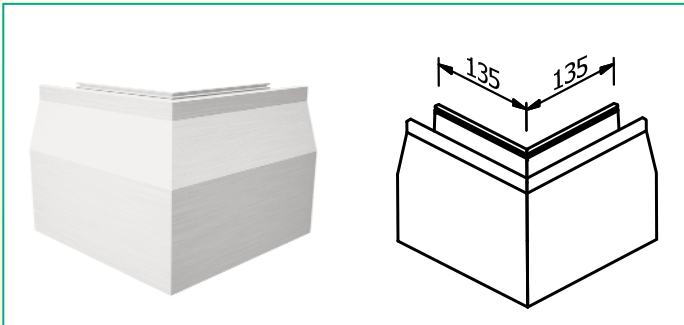
Glasprofil

Art.-Nr.	L	VE
Modell: 5010	Aluminium Außen	
10.5010.002.11	2500	1
10.5010.005.11	5000	1



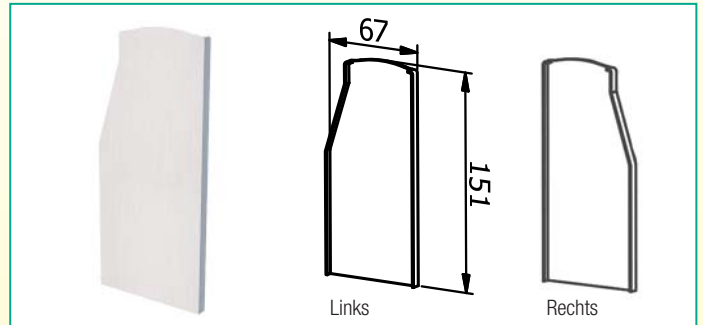
Innenecke

Art.-Nr.	VE
Modell: 5010	Aluminium Außen
10.5010.300.11	1



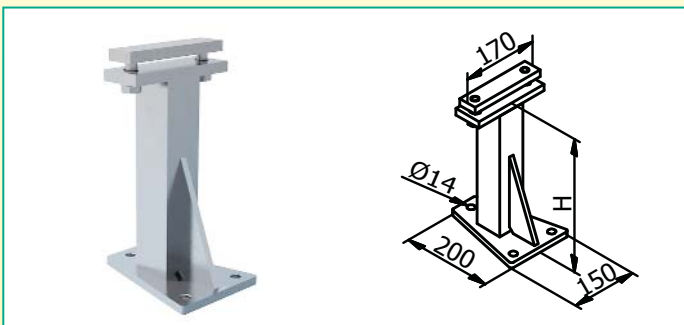
Außenecke

Art.-Nr.	VE
Modell: 5010	Aluminium Außen
10.5010.350.11	1



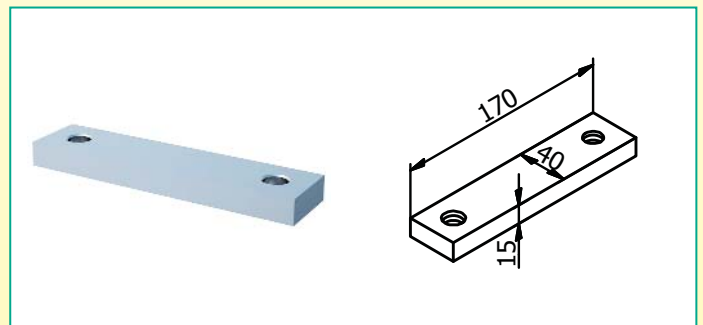
Endkappe

Art.-Nr.	Seite	VE
Modell: 1011	Aluminium Außen	
10.5010.400.11	Links	1
10.5010.450.11	Rechts	1



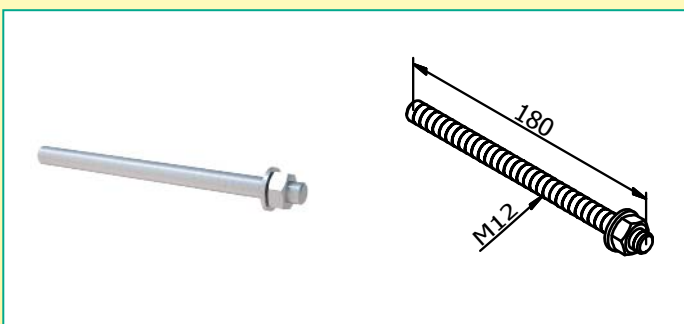
Pfosten

Art.-Nr.	H	VE
Modell: 9001	Stahl verzinkt Außen	
90.9001.200.81	200	1
90.9001.300.81	300	1



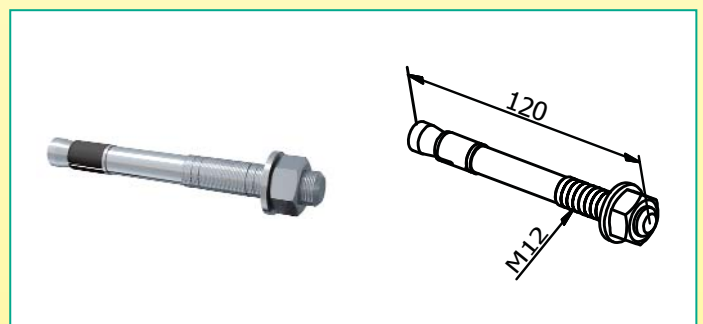
Montage Block

Art.-Nr.	VE
Modell: 7004	Stahl verzinkt Außen
90.7004.170.81	4



Befestigungsanker

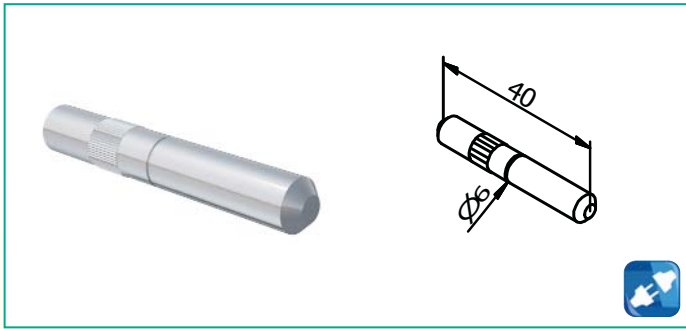
Art.-Nr.	VE
Modell: 3541	Stahl verzinkt Innen
91.3541.218.81	20
Modell: 3541	V4A Außen
91.3541.218.30	20



Befestigungsanker

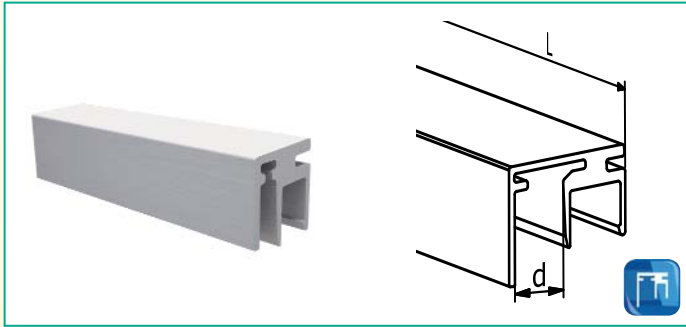
Art.-Nr.	VE
Modell: 3501	Stahl verzinkt Innen
91.3501.220.81	20
Modell: 3501	V4A Außen
91.3501.220.30	20

Ganzglasgeländer - TRANS LEVEL 50 / 1.OKN BODENMONTAGE



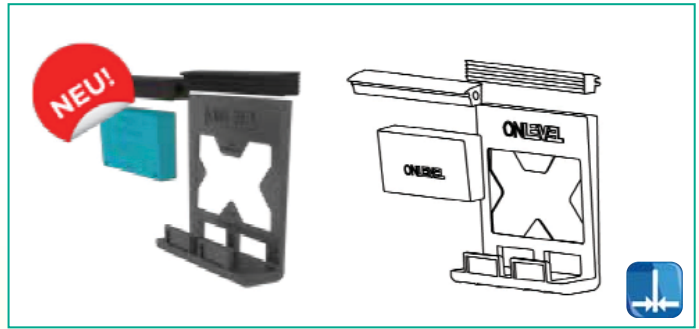
Verlängerungsstift

Art.-Nr.			VE
Modell: 7001	V4A	Außen	
90.7001.640.31			8



Abdeckung

Art.-Nr.	d	L	VE
Modell: 8010	Aluminium	Außen	
90.8010.032.11	3	2500	1
90.8010.035.11	3	5000	1
90.8010.102.11	10	2500	1
90.8010.105.11	10	5000	1
90.8010.202.11	20	2500	1
90.8010.205.11	20	5000	1



Gummisatz

Art.-Nr.	Farbe	Glasstärke	L	VE
Modell: 0102/0105	Gummi	Außen		
90.0402.112.00	●	12	2500	1
90.0405.112.00	●	12	5000	1
90.0402.113.00	●	6/6/2	2500	1
90.0405.113.00	●	6/6/2	5000	1
90.0402.114.00	●	6/6/4	2500	1
90.0405.114.00	●	6/6/4	5000	1
90.0402.117.00	●	8/8/2	2500	1
90.0405.117.00	●	8/8/2	5000	1
90.0402.118.00	●	8/8/4	2500	1
90.0405.118.00	●	8/8/4	5000	1
90.0402.121.00	●	10/10/2	2500	1
90.0405.121.00	●	10/10/2	5000	1
90.0402.122.00	●	10/10/4	2500	1
90.0405.122.00	●	10/10/4	5000	1



Längere Befestigungsabstände

Bei der Innovation betrachten wir das Produkt als Ganzes. Neben Sicherheit, Design und Qualität spielen dabei die Montagekosten eine wichtige Rolle. Eine der Möglichkeiten, die Montagekosten zu vermindern, ist die Reduktion der Zahl der vom Glashalteprofil benötigten Verankerungen auf ein Minimum. Jeder Anker, der dabei eingespart werden kann, braucht nicht gekauft und nicht gebohrt zu werden. Selbstverständlich muss dabei die Stabilität gewährleistet bleiben. Um dies zu erzielen, wurde eine integrierte Torsionsbox entwickelt, die genau diese beiden Eigenschaften kombinieren kann. (Achten Sie auf das lange Bohrabstand-Logo am Profil für die Verwendbarkeit)

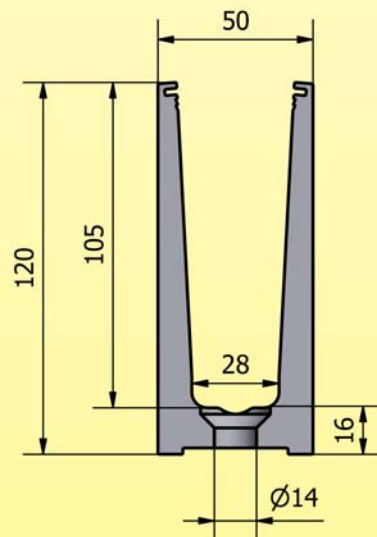
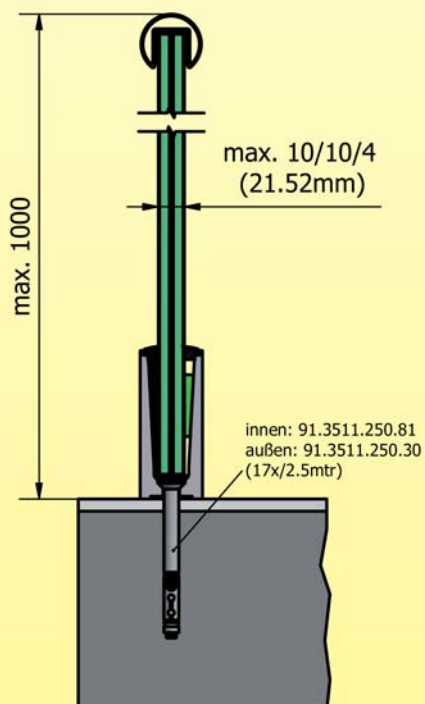




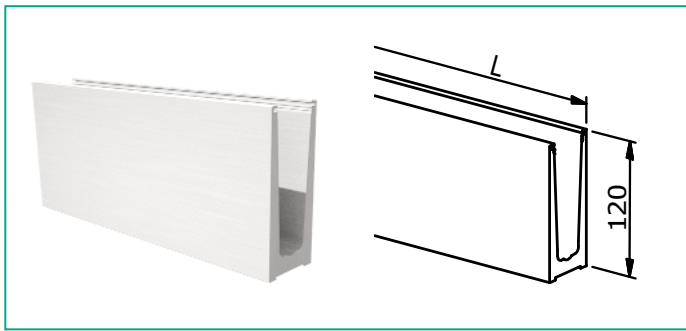
TRANS LEVEL 60

1.OKN BODENMONTAGE

- Schlanke, stilvolles Design und wartungsarm
- Fix-Fit Glasmontagesystem
- Entwässerungsöffnungen
- Abdeckung (als Option)

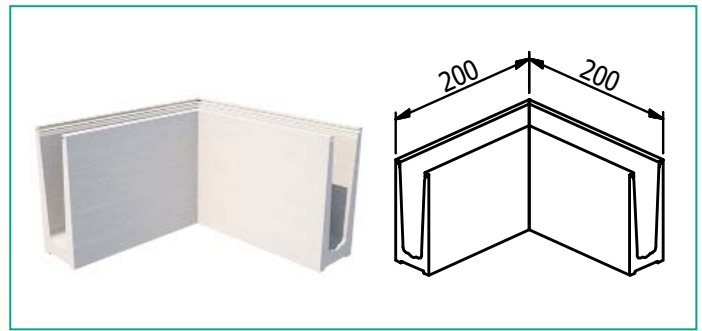


Ganzglasgeländer - TRANS LEVEL 60 / 1.OKN BODENMONTAGE



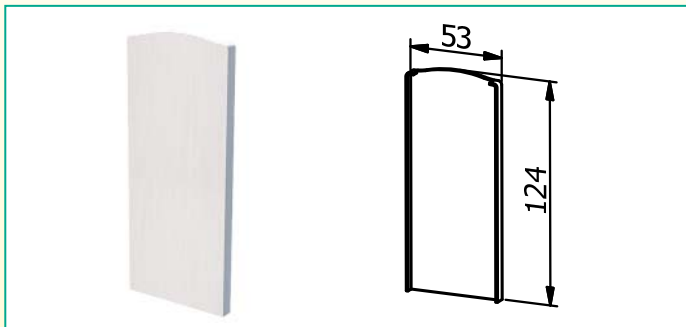
Glasprofil

Art.-Nr.	L		VE
Modell: 6010	Aluminium	Außen	
10.6010.002.11	2500		1
10.6010.005.11	5000		1



Innenecke / Außenecke

Art.-Nr.			VE
Modell: 6010	Aluminium	Außen	
10.6010.390.11			1



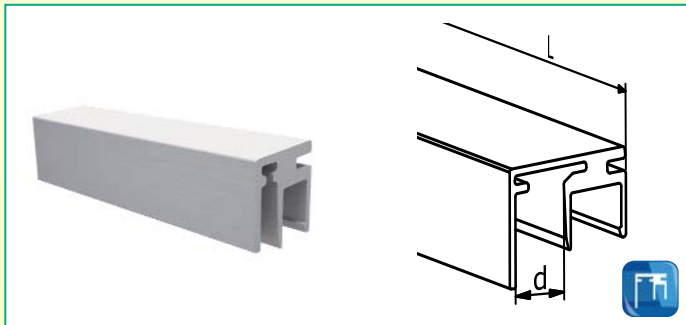
Endkappe links/rechts

Art.-Nr.			VE
Modell: 6010	Aluminium	Außen	
10.6010.490.11			1



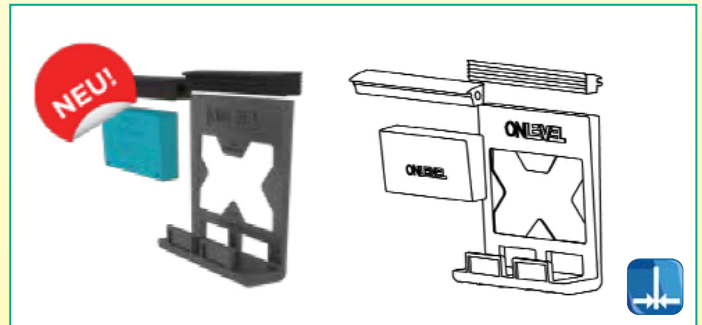
Befestigungsanker

Art.-Nr.			VE
Modell: 3511	Stahl verzinkt	Innen	
91.3511.250.81			25
Modell: 3501	V4A	Außen	
91.3511.250.30			25



Abdeckung

Art.-Nr.	d	L	VE
Modell: 8010	Aluminium	Außen	
90.8010.032.11	3	2500	1
90.8010.035.11	3	5000	1
90.8010.102.11	10	2500	1
90.8010.105.11	10	5000	1
90.8010.202.11	20	2500	1
90.8010.205.11	20	5000	1



Gummisatz

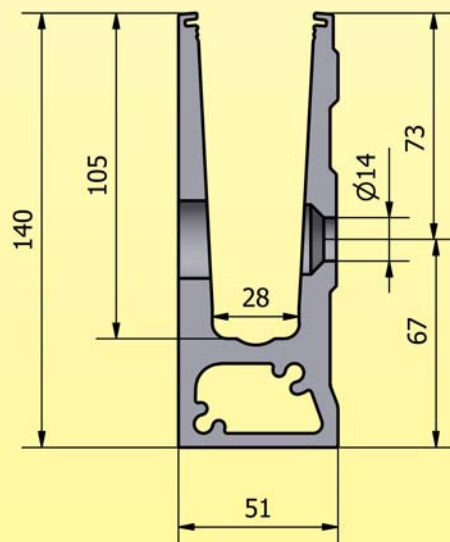
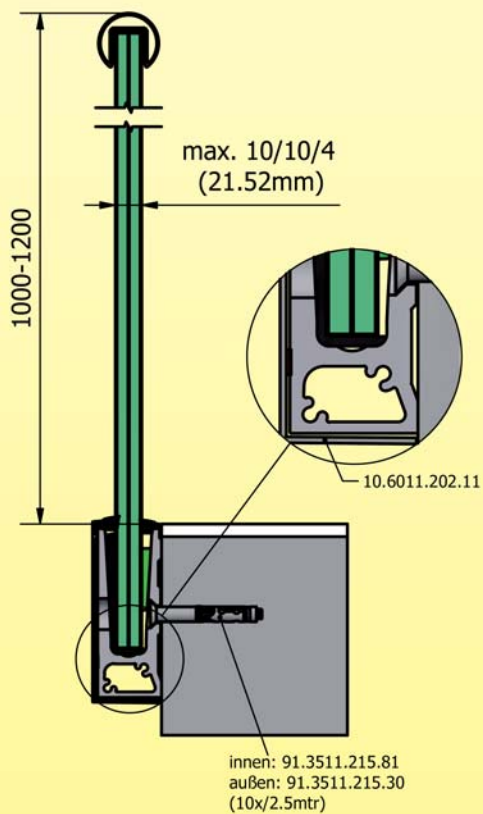
Art.-Nr.	Farbe	Glasstärke	L	VE
Modell: 0102/0105	Gummi	Außen		
90.0402.112.00	●	12	2500	1
90.0405.112.00	●	12	5000	1
90.0402.113.00	●	6/6/2	2500	1
90.0405.113.00	●	6/6/2	5000	1
90.0402.114.00	●	6/6/4	2500	1
90.0405.114.00	●	6/6/4	5000	1
90.0402.117.00	●	8/8/2	2500	1
90.0405.117.00	●	8/8/2	5000	1
90.0402.118.00	●	8/8/4	2500	1
90.0405.118.00	●	8/8/4	5000	1
90.0402.121.00	●	10/10/2	2500	1
90.0405.121.00	●	10/10/2	5000	1
90.0402.122.00	●	10/10/4	2500	1
90.0405.122.00	●	10/10/4	5000	1



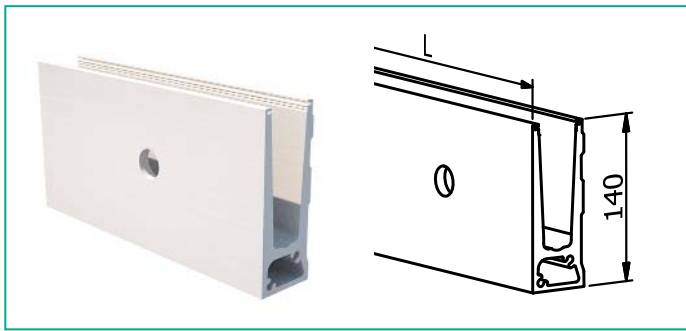
TRANS LEVEL 60

1.OKN SEITENMONTAGE

- Schlankes, stilvolles Design und wartungsarm
- Fix-Fit Glasmontagesystem
- Verlängerungstiftkanäle
- Entwässerungsöffnungen
- Abdeckung (als Option)
- Vollständige Abdeckhaube (als Option)
- Integrierte Torsionsbox

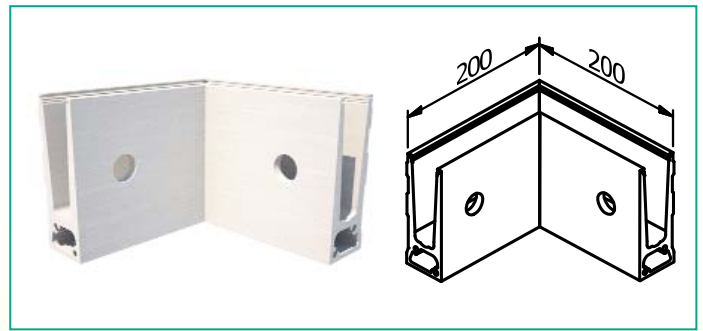


Ganzglasgeländer - TRANS LEVEL 60 / 1.OKN SEITENMONTAGE



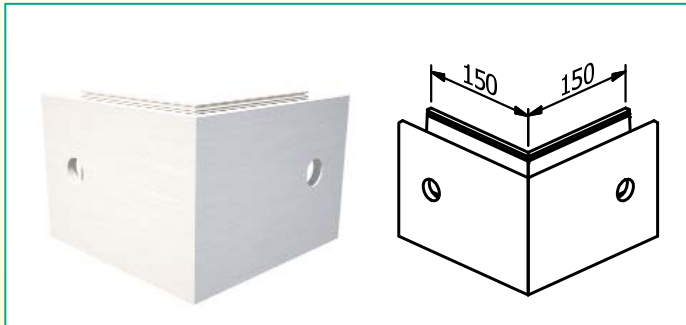
Glasprofil

Art.-Nr.	L	VE
Modell: 6011	Aluminium	Außen
10.6011.002.11	2500	1
10.6011.005.11	5000	1



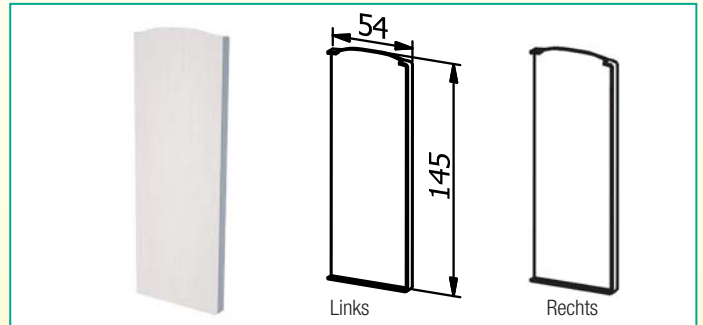
Innenecke

Art.-Nr.	VE
Modell: 6011	Aluminium
10.6011.300.11	Außen
	1



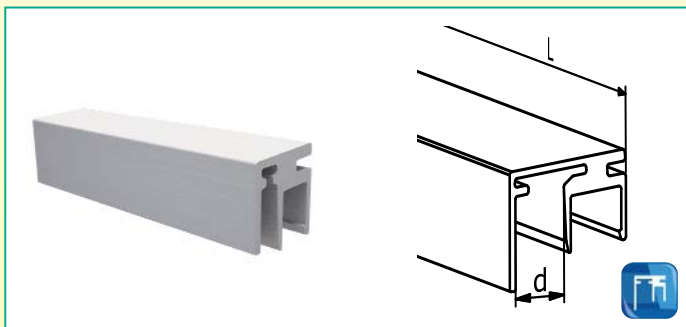
Außenecke

Art.-Nr.	VE
Modell: 6011	Aluminium
10.6011.350.11	Außen
	1



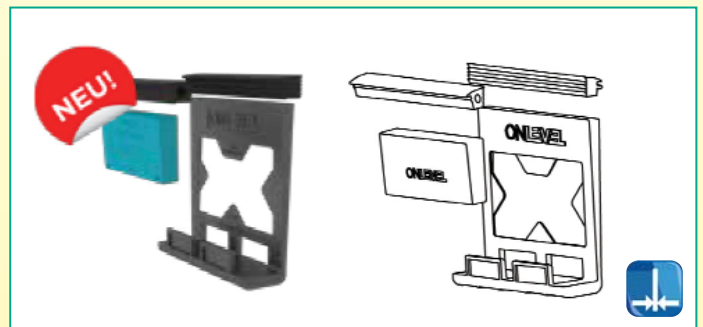
Endkappe

Art.-Nr.	Seite	VE
Modell: 1011	Aluminium	Außen
10.6011.400.11	Links	1
10.6011.450.11	Rechts	1



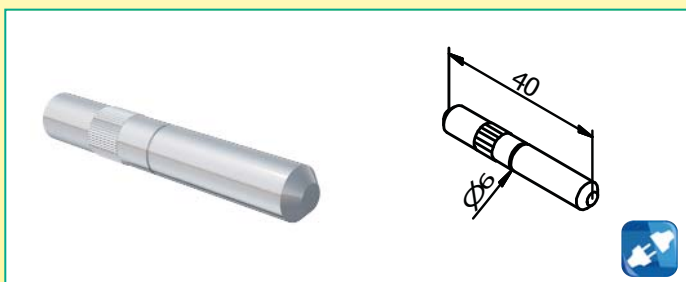
Abdeckung

Art.-Nr.	d	L	VE
Modell: 8010	Aluminium	Außen	
90.8010.032.11	3	2500	1
90.8010.035.11	3	5000	1
90.8010.102.11	10	2500	1
90.8010.105.11	10	5000	1
90.8010.202.11	20	2500	1
90.8010.205.11	20	5000	1



Gummisatz

Art.-Nr.	Farbe	Glasstärke	L	VE
Modell: 0102/0105	Gummi	Außen		
90.0402.112.00	●	12	2500	1
90.0405.112.00	●	12	5000	1
90.0402.113.00	●	6/6/2	2500	1
90.0405.113.00	●	6/6/2	5000	1
90.0402.114.00	●	6/6/4	2500	1
90.0405.114.00	●	6/6/4	5000	1
90.0402.117.00	●	8/8/2	2500	1
90.0405.117.00	●	8/8/2	5000	1
90.0402.118.00	●	8/8/4	2500	1
90.0405.118.00	●	8/8/4	5000	1
90.0402.121.00	●	10/10/2	2500	1
90.0405.121.00	●	10/10/2	5000	1
90.0402.122.00	●	10/10/4	2500	1
90.0405.122.00	●	10/10/4	5000	1



Verlängerungsstift

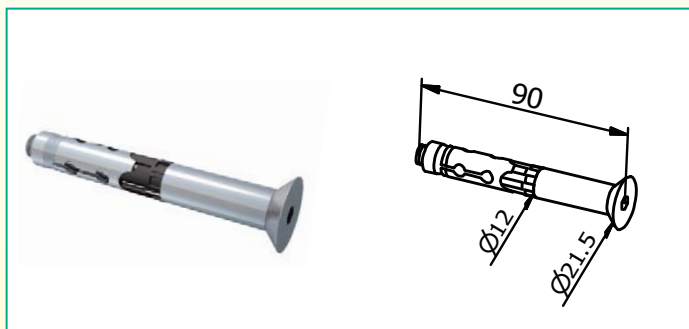
Art.-Nr.	VE
Modell: 7001	V4A
90.7001.640.31	Außen
	8

Ganzglasgeländer - TRANS LEVEL 60 / 1.OKN SEITENMONTAGE



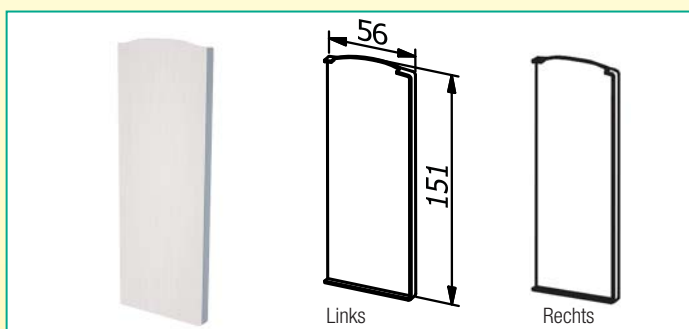
Blendstopfen

Art.-Nr.	Farbe		VE
Modell: 1192	Kunststoff	Außen	
90.7000.025.45	Grau		10



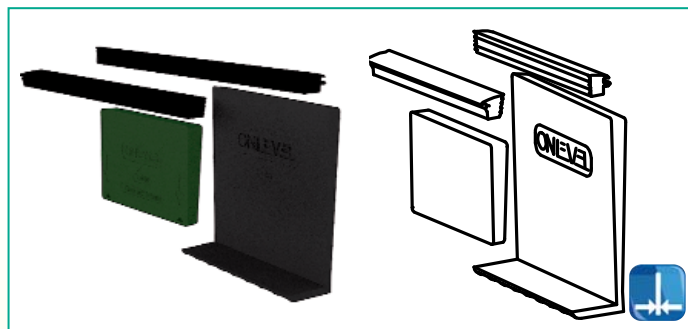
Befestigungsanker

Art.-Nr.			VE
Modell: 3511	Stahl verzinkt	Innen	
91.3511.215.81			25
Modell: 3501	V4A	Außen	
91.3511.215.30			25



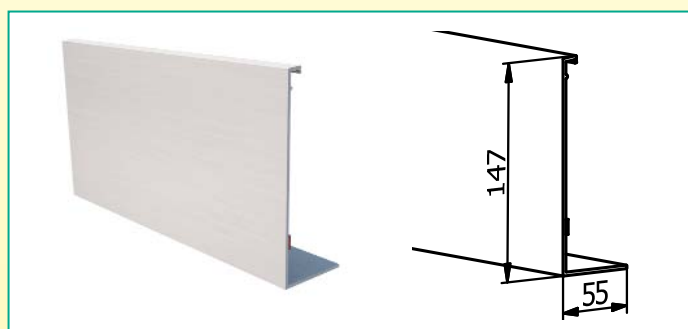
Endkappe (mit Abdeckleiste)

Art.-Nr.	Seite		VE
Modell: 1011	Aluminium	Außen	
10.6011.410.11	Links		1
10.6011.460.11	Rechts		1



Gummisatz (mit Abdeckleiste)

Art.-Nr.	Farbe	Glasstärke	L	VE
Modell: 0202/0205	Gummi	Außen		
90.0202.112.00	●	12	2500	1
90.0205.112.00	●	12	5000	1
90.0202.113.00	●	6/6/2	2500	1
90.0205.113.00	●	6/6/2	5000	1
90.0202.114.00	●	6/6/4	2500	1
90.0205.114.00	●	6/6/4	5000	1
90.0202.117.00	●	8/8/2	2500	1
90.0205.117.00	●	8/8/2	5000	1
90.0202.118.00	●	8/8/4	2500	1
90.0205.118.00	●	8/8/4	5000	1
90.0202.121.00	●	10/10/2	2500	1
90.0205.121.00	●	10/10/2	5000	1
90.0202.122.00	●	10/10/4	2500	1
90.0205.122.00	●	10/10/4	5000	1



Abdeckleiste

Art.-Nr.	L		VE
Modell: 6011	Aluminium	Außen	
10.6011.202.11	2500		1
10.6011.205.11	5000		1



Längere Befestigungsabstände

Die Kombination von Wasser und Kälte kann beim Einsatz von Ganzglasgeländern zu Problemen führen. Um auch bei diesen Umständen die Funktionsfähigkeit gewährleisten zu können, sind sämtliche Glashalteprofile jeweils im Abstand von 1 m mit Entwässerungsöffnungen ausgestattet.

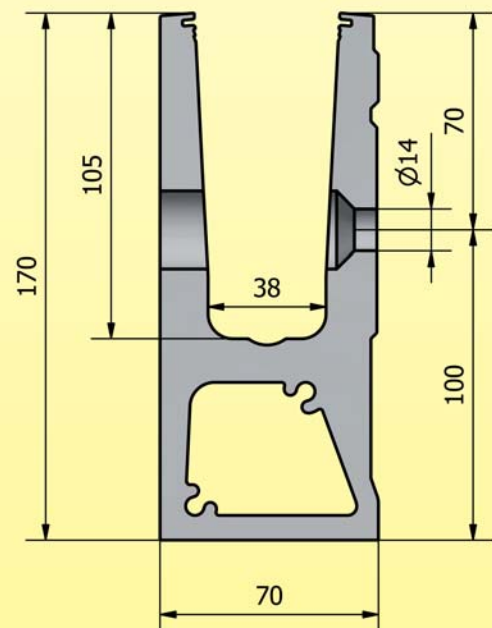
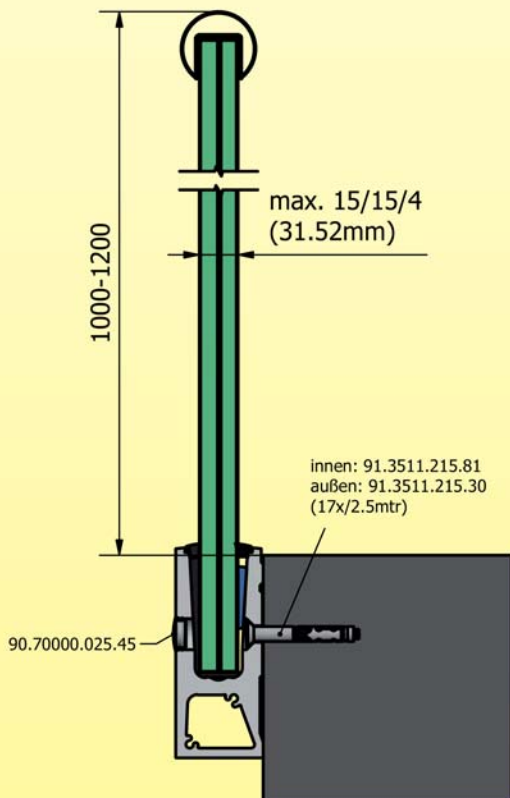




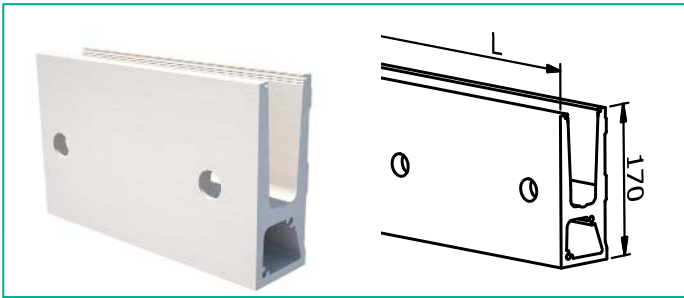
TRANS LEVEL 60

2.OKN SEITENMONTAGE

- Schlankes, stilvolles Design und wartungsarm
- Fix-Fit Glasmontagesystem
- Verlängerungstiftkanäle
- Entwässerungsöffnungen
- Abdeckung (als Option)
- Integrierte Torsionsbox

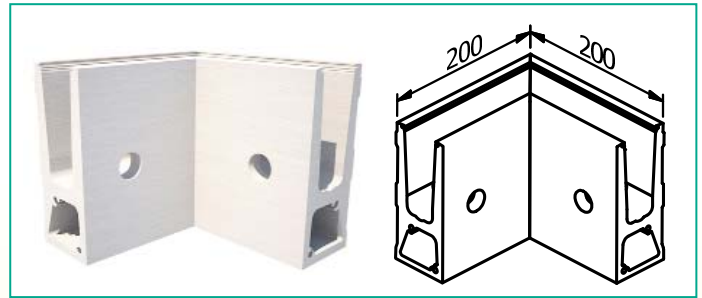


Ganzglasgeländer - TRANS LEVEL 60 / 2.OKN SEITENMONTAGE



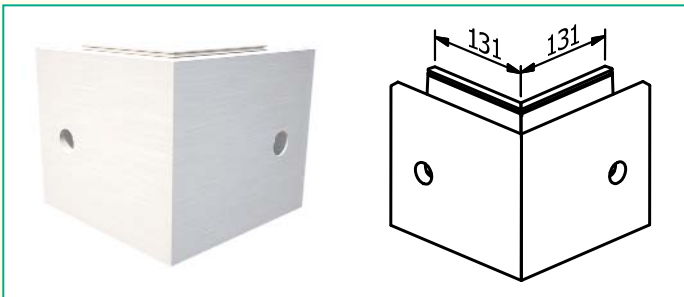
Glasprofil

Art.-Nr.	L	VE
Modell: 6031	Aluminium	Außen
10.6031.002.11	2500	1



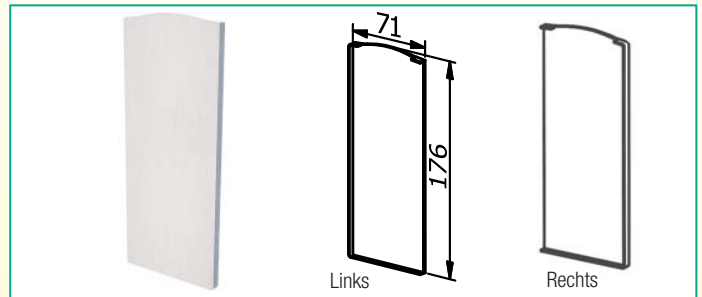
Innenecke

Art.-Nr.	VE
Modell: 6031	Aluminium Außen
10.6031.300.11	1



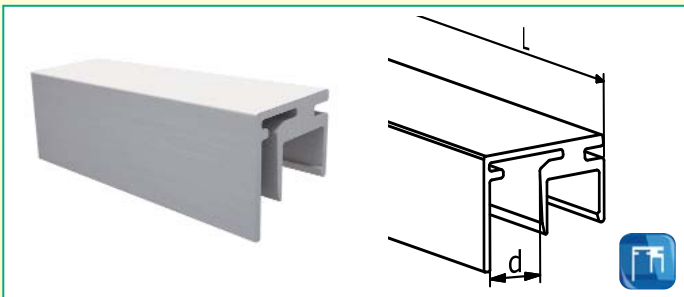
Außenecke

Art.-Nr.	VE
Modell: 6031	Aluminium Außen
10.6031.350.11	1



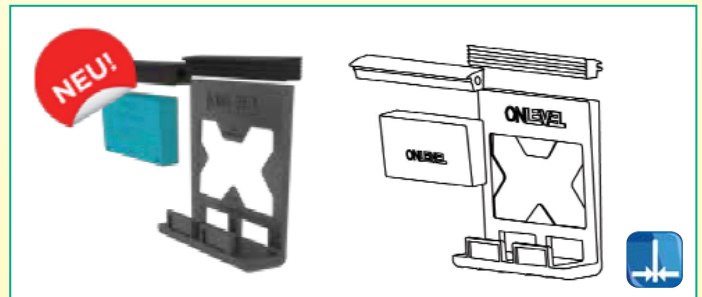
Endkappe

Art.-Nr.	Seite	VE
Modell: 1011	Aluminium Außen	
10.6031.400.11	Links	1
10.6031.450.11	Rechts	1



Abdeckung

Art.-Nr.	d	L	VE
Modell: 8030	Aluminium Außen		
90.8030.032.11	3	2500	1
90.8030.035.11	3	5000	1
90.8030.102.11	10	2500	1
90.8030.105.11	10	5000	1
90.8030.202.11	20	2500	1
90.8030.205.11	20	5000	1



Gummisatz

Art.-Nr.	Farbe	Glasstärke	L	VE
Modell: 0102/0105	Gummi Außen			
90.0402.322.00	●	10/10/4	2500	1
90.0405.322.00	●	10/10/4	5000	1
90.0402.326.00	●	12/12/4	2500	1
90.0405.326.00	●	12/12/4	5000	1
90.0402.332.00	●	15/15/4	2500	1
90.0405.332.00	●	15/15/4	5000	1



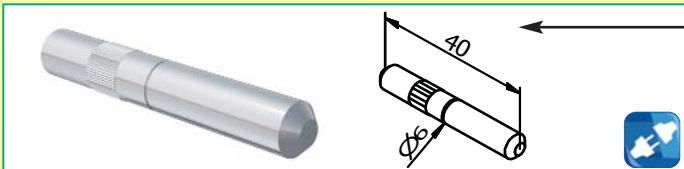
Befestigungsanker

Art.-Nr.	VE
Modell: 3511	Stahl verzinkt Innen
91.3511.215.81	25
Modell: 3501	V4A Außen
91.3511.215.30	25



Blendstopfen

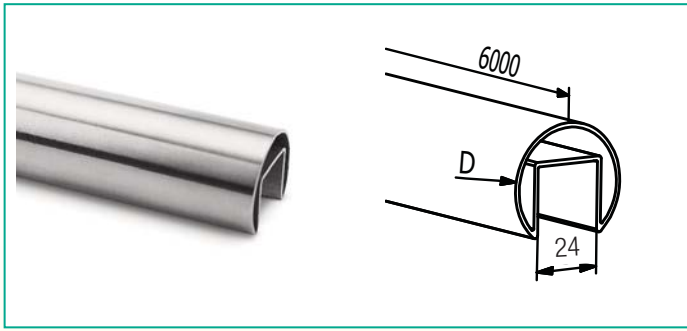
Art.-Nr.	Farbe	VE
Modell: 1192	Kunststoff Außen	
90.7000.025.45	Grau	10



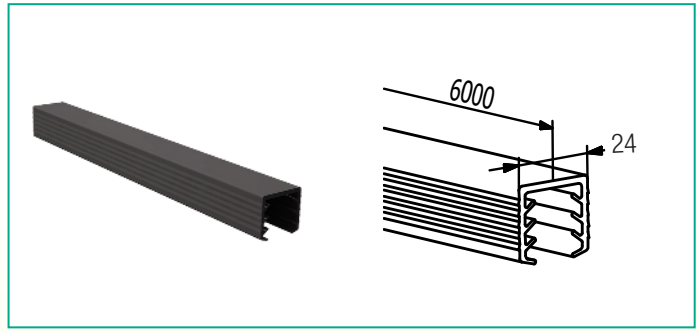
Verlängerungsstift

Art.-Nr.	VE
Modell: 7001	V4A Außen
90.7001.640.31	8

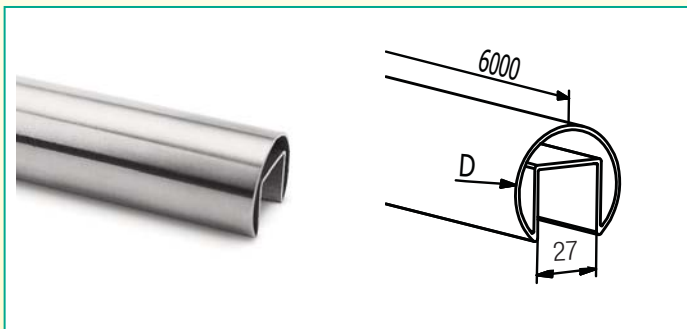
Ganzglasgeländer - HANDLÄUFE & ZUBEHÖR



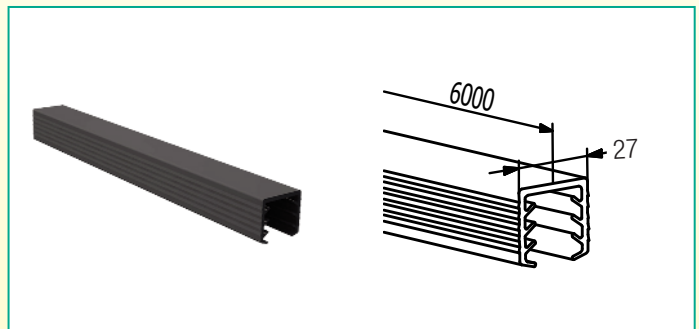
Glasleistenrohr			
Art.-Nr.	D		VE
Modell: 2106	V2A	Innen	
12301	42,4x1,5 mm		1
Modell: 2106	V4A	Außen	
12.2106.421.31	42,4x1,5 mm		1



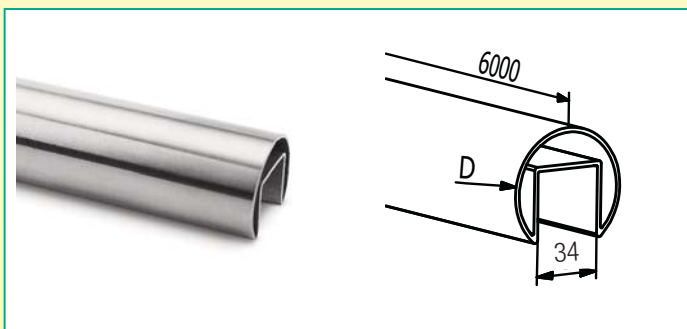
Gummiprofil			
Art.-Nr.	Glasstärke		VE
Modell: 6542	Gummi	Außen	
90.6542.008.60	8-11		1
90.6542.011.60	11,5-13,5		1
90.6542.015.60	15		1
90.6542.016.60	16-17,5		1
90.6542.019.60	19		1
90.6542.020.60	20-21,5		1



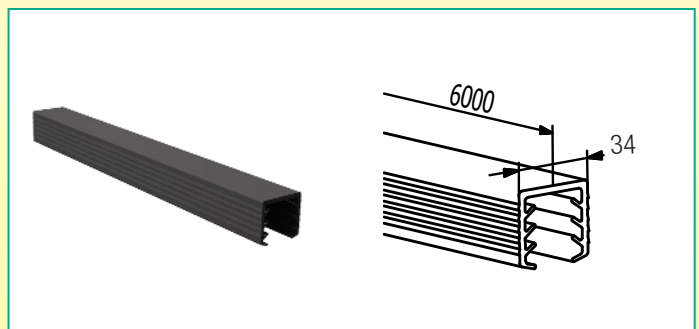
Glasleistenrohr			
Art.-Nr.	D		VE
Modell: 2106	V2A	Innen	
12304	48,3x1,5 mm		1
Modell: 2106	V4A	Außen	
12.2106.481.31	48,3x1,5 mm		1



Gummiprofil			
Art.-Nr.	Glasstärke		VE
Modell: 6548	Gummi	Außen	
90.6548.008.60	8-11		1
90.6548.011.60	11,5-13,5		1
90.6548.015.60	15		1
90.6548.016.60	16-17,5		1
90.6548.019.60	19		1
90.6548.020.60	20-21,5		1
90.6548.024.60	12/12/4		1

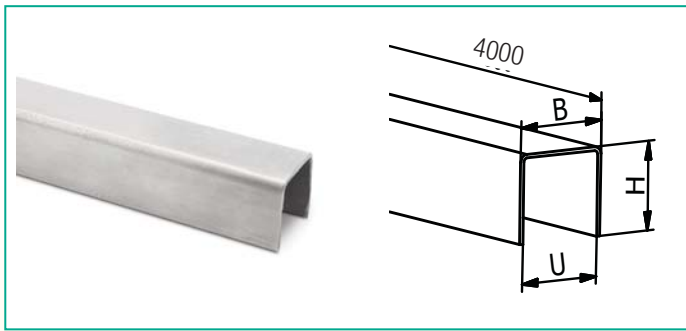


Glasleistenrohr			
Art.-Nr.	D		VE
Modell: 2106	V2A	Innen	
12.2106.601.21	60,3x1,5 mm		1
Modell: 2106	V4A	Außen	
12.2106.601.31	60,3x1,5 mm		1

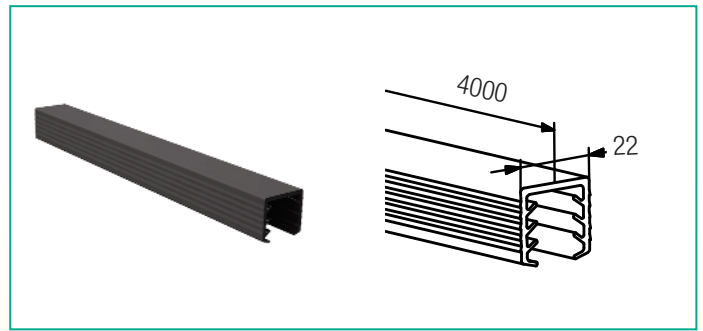


Gummiprofil			
Art.-Nr.	Glasstärke		VE
Modell: 6542	Gummi	Außen	
90.6560.016.60	16-17,5		1
90.6560.019.60	19		1
90.6560.020.60	20-21,5		1
90.6560.024.60	12/12/4		1
90.6560.030.60	15/15/4		1

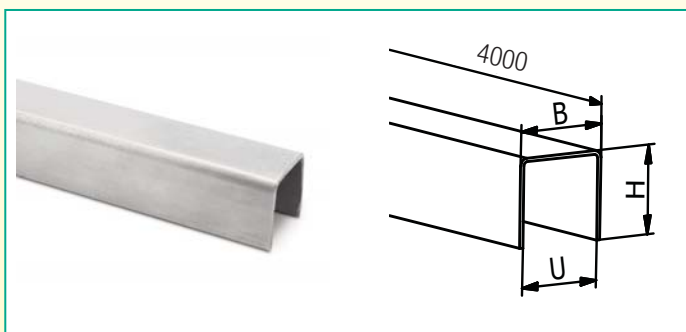
Ganzglasgeländer - HANDLÄUFE & ZUBEHÖR



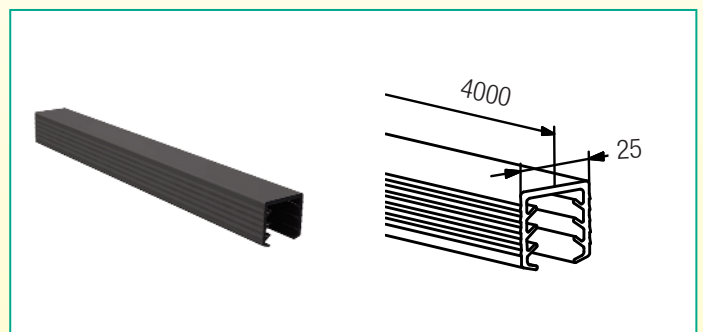
U-Profil			
Art.-Nr.	U	BxH	VE
Modell: 2114	V2A	Innen	
12.2114.262.21	22 mm	26x20 mm	1
Modell: 2106	V4A	Außen	
12.2114.262.31	22 mm	26x20 mm	1



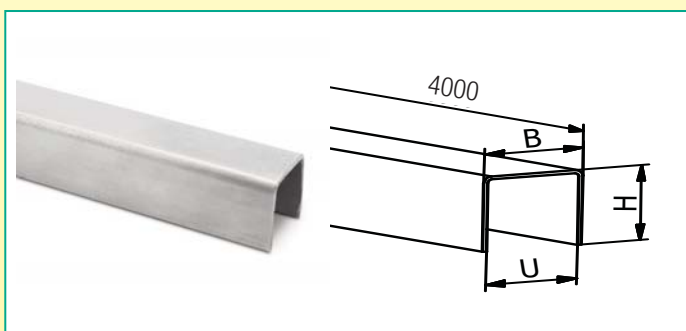
Gummiprofil		
Art.-Nr.	Glasstärke	VE
Modell: 6562	Gummi Außen	
90.6526.008.60	8-11	1
90.6526.011.60	11,5-13,5	1
90.6526.015.60	15	1
90.6526.016.60	16-17,5	1



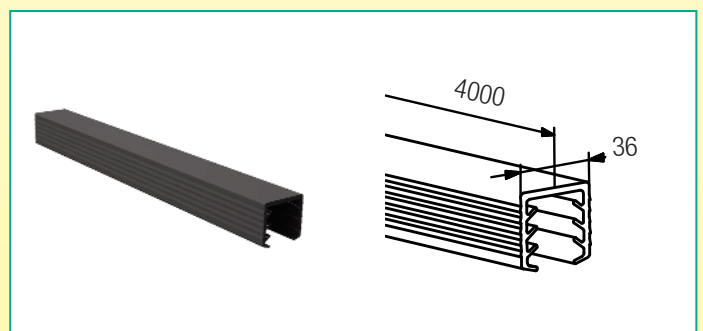
U-Profil			
Art.-Nr.	U	BxH	VE
Modell: 2114	V2A	Innen	
12.2114.30221	25 mm	30x25 mm	1
Modell: 2106	V4A	Außen	
12.2114.302.31	25 mm	30x25 mm	1



Gummiprofil		
Art.-Nr.	Glasstärke	VE
Modell: 6530	Gummi Außen	
90.6530.008.60	8-11	1
90.6530.011.60	11,5-13,5	1
90.6530.015.60	15	1
90.6530.016.60	16-17,5	1
90.6530.019.60	19	1
90.6530.020.60	20-21,5	1

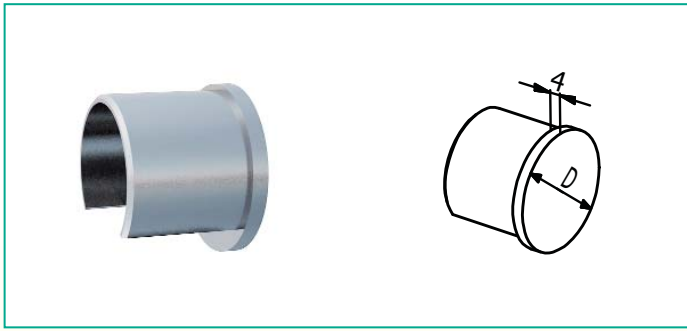


U-Profil			
Art.-Nr.	U	BxH	VE
Modell: 2114	V2A	Innen	
12.2114.402.21	35 mm	40x30 mm	1
Modell: 2106	V4A	Außen	
12.2114.402.31	35 mm	40x30 mm	1

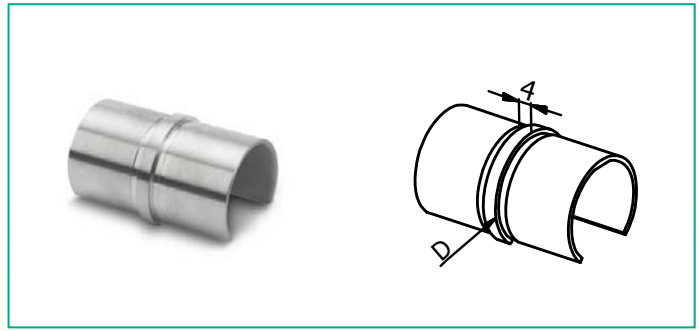


Gummiprofil		
Art.-Nr.	Glasstärke	VE
Modell: 6540	Gummi Außen	
90.6540.020.60	20-21,5	1
90.6540.024.60	24,5-25,5	1
90.6540.030.60	30,5x31,5	1

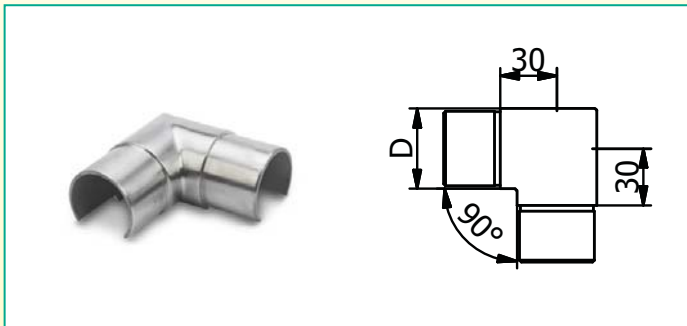
Ganzglasgeländer - HANDLÄUFE & ZUBEHÖR



Endkappe flach			
Art.-Nr.	D		VE
Modell: 2300	V2A	Innen	
12336	42,4 mm		1
12311	48,3 mm		1
12.2300.601.21	60,3 mm		1
Modell: 2300	V4A	Außen	
12.2300.421.31	42,4 mm		1
12.2300.481.31	48,3 mm		1
12.2300.601.31	60,3 mm		1



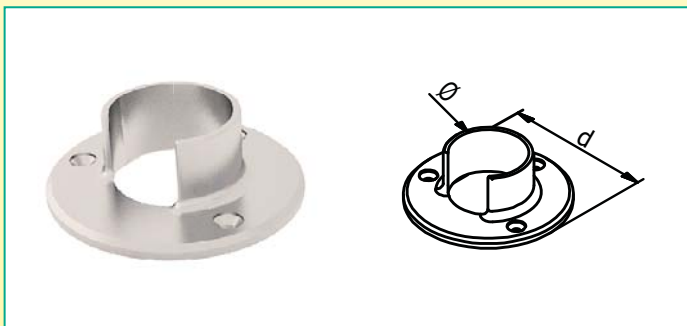
Verbinder gerade			
Art.-Nr.	D		VE
Modell: 2200	V2A	Innen	
12337	42,4 mm		1
12321	48,3 mm		1
12.2200.601.21	60,3 mm		1
Modell: 2200	V4A	Außen	
12.2200.421.31	42,4 mm		1
12.2200.481.31	48,3 mm		1
12.2200.601.31	60,3 mm		1



Verbinder 90°			
Art.-Nr.	D		VE
Modell: 2210	V2A	Innen	
12334	42,4 mm		1
12333	48,3 mm		1
12.2210.601.21	60,3 mm		1
Modell: 2210	V4A	Außen	
12.2210.421.31	42,4 mm		1
12.2210.481.31	48,3 mm		1
12.2210.601.31	60,3 mm		1

Artikel NEU - Bild fehlt

Endstück U-Profil			
Art.-Nr.	D		VE
Modell: 2300	V2A	Innen	
12.2300.262.21	26x20 mm		1
12.2300.302.21	30x25 mm		1
12.2300.402.21	40x30 mm		1
Modell: 2300	V4A	Außen	
12.2300.262.31	26x20 mm		1
12.2300.302.31	30x25 mm		1
12.2300.402.31	40x30 mm		1



Wandstütze			
Art.-Nr.	D		VE
Modell: 2220	V2A	Innen	
12.2220.421.21	42,4 mm		1
12.2220.481.21	48,3 mm		1
12.2220.601.21	60,3 mm		1
Modell: 2220	V4A	Außen	
12.2220.421.31	42,4 mm		1
12.2220.481.31	48,3 mm		1
12.2220.601.31	60,3 mm		1

Artikel NEU - Bild fehlt

Verbinder 90° U-Profil			
Art.-Nr.	D		VE
Modell: 2210	V2A	Innen	
12.2210.262.21	26x20 mm		1
12.2210.302.21	30x25 mm		1
12.2210.402.21	40x30 mm		1
Modell: 2210	V4A	Außen	
12.2210.262.31	26x20 mm		1
12.2210.302.31	30x25 mm		1
12.2210.402.31	40x30 mm		1

Ganzglasgeländer - HANDLÄUFE & ZUBEHÖR



Ganzglasgeländer - DEMO



An der Rosenhelle 4
D-61138 Niederdorfelden
Telefon 0 61 01 / 98 79-0
Telefax 0 61 01 / 98 79-20
e-Mail info@kugel-baer.de
www.kugel-baer.de



Kugel-Bär Auftragsannahme:
Telefon: 0 61 01 / 98 79-21, -22, -24, -26, -27, -29, -30, -40